

Italiano
2013

Accessori per serramenti in ferro/legno e multimateriali

 **ZUGISAVIO**

Indice per famiglia

Accessori per serramenti in ferro ed in legno

 pag. 001

Multimateriali con marchio LUGISAVIO

   pag. 047

Tabella finiture

Codice finitura	Descrizione	Codice finitura	Descrizione
.74	nero	9016	verniciato bianco traffico RAL
.75	avorio	B.SA	verniciato bianco puro RAL
.78	bianco	BL10	verniciato nero 10 Gloss
.80	grigio metallizzato	BR5	bronzo verniciato a polvere
.82	grigio perla	BR801	marrone marezzato
.83	verde metallizzato	BW21	verniciato bianco ghiaccio
.85	azzurro cielo	C	grezzo
.86	verde acqua	F	argento anodizzato
.90	argento galvanizzato	GR217	grigio scuro marezzato
.91	oro galvanizzato	GR50	verde grinz
/A	avorio	GR51	marrone grinz
/B	bianco	GR606	verde marezzato
1013	verniciato avorio RAL	GREY	argento verniciato a polvere
1015	verniciato avorio scuro RAL	HL	oro lucido anodizzato
1035	verniciato beige perlato RAL	NE	nero anodizzato
1247	verniciato marrone scuro	OTT	ottone lucido
6005	verniciato verde muschio RAL	PVD H	trattato PVD oro lucido
7035	verniciato grigio luce RAL	PVD X	trattato PVD inox satinato
7047	verniciato Tele grigio 4 RAL	RD501	rosso marezzato
8017	verniciato marrone cioccolato RAL	SILV	argento verniciato a polvere
8019	verniciato caffè RAL	U	bronzo anodizzato
9001	verniciato crema RAL	VRD27	verniciato verde acqua bond
9005	verniciato nero intenso RAL	WT005	bianco gotico
9010	verniciato bianco RAL	ZE	caffè anodizzato

Articoli Savio adatti ad applicazioni su serramenti in legno, ferro e/o pvc*

Articolo	Nome	Descrizione	Finiture standard	Pz. per conf.
824	TAU	Chiusura		10
877	APPLICA	(brev.) Cremonese pressofusa per profili persiana	1013, 1247, 9005, 9010, BL10, B.SA, SILV	20
877.751	APPLICA	(brev.) Come 877 ma con chiave	9005, 9010, SILV	10
877.801		Kit di aste verticali per finestre	(nero), 9005, 9010, B.SA, BL10, GR606, SILV	10
877.802		Terza chiusura per profili complanari		20
877.803		Terza chiusura per profili a sormonto		
877.804		Arresto anta per profili persiana		100
877.805		Kit di aste verticali per porte	(nero), 1013, 9005, 9010, B.SA, BL10, GR606, SILV	10
877.806		Kit di aste verticali per porte	(nero), 9010, SILV	10
877.807		Passante guida aste in nylon per profili persiana	(nero), .78	40
877.808		Come 877.807 ma in zama	(nero), 9005, 9010, SILV	40
878	APPLICADUE	(brev.) Cremonese pressofusa per profili persiana	1013, 9005, 9010, BL10, GR606, SILV	20
1360.5	LUCCIO	Cricchetto estruso per profili in PVC (finitura PVD X = 20 pz.)	1013, 9001, 9010, F, HL, NE, PVD X, SILV, U, ZE	50 opp. 20
1612	POLENA	Maniglia singola per art. 824, albero quadro 6 mm	F, NE, U, ZE	10

Articoli Savio by Pininfarina adatti ad applicaz. su serramenti in legno, ferro e/o pvc*

Articolo	Nome	Descrizione	Finiture standard	Pz. per conf.
874.91	MANON	(brev.) Maniglia doppia con mostrina ottonata	OTT	4
874.30	MANON	Maniglia doppia in nylon per porte	.74, .75, .78	10
874.31	MANON	Maniglia doppia in metallo pressofuso per porte (finitura PVD H, PVD X = 4 pz.)	1013, 1015, 1247, 1035, 6005, 7035, 7047, 8017, 8019, 9001, 9005, 9010, 9016, B.SA, BL10, BR5, BR801, BW21, C, GR217, GR50, GR51, GR606, GREY, PVD H, PVD X, RD501, SILV, WT005, VRD27	10 opp. 4
874.32	MANON	Maniglia singola e maniglia ribassata in metallo pressofuso per porte	1013, 1015, 1247, 6005, 8017, 8019, 9001, 9005, 9010, B.SA, BL10, BR5, BR801, BW21, C, GR217, GR50, GR51, GR606, GREY, PVD H, PVD X, SILV	4
874.801		Mostrina per cilindro sagomato	nero, /A, /B, .91	100
874.802		Mostrina per cilindro ovale	nero, /A, /B, .91	100
874.803		Mostrina per chiavi tipo patent	nero, /A, /B, .91	
874.804		Mostrina in metallo pressofuso, per cilindro sagomato	1013, 1015, 1035, 7047, 8017, 8019, 9001, 9005, 9010, 9016, B.SA, BL10, BR5, BW21, C, GR217, GREY, PVD H, PVD X, SILV, WT005	20
884	GIOCONDA	(brev.) Maniglia doppia in tecnopolimero, albero quadro 8x120 mm	.74, .75, .78, .80, .83	10
884.801		Mostrina per cilindro sagomato	.74, .75, .78, .80, .83	100
884.802		Mostrina per cilindro ovale		
880.701		(brev.) Lente in tecnopolimero colorato per gli art. 880.1-883.1-884	.74, .75, .78, .80, .82, .83, .85, .86	50
			.90, .91	50

*Per ulteriori informazioni vedere la documentazione specifica

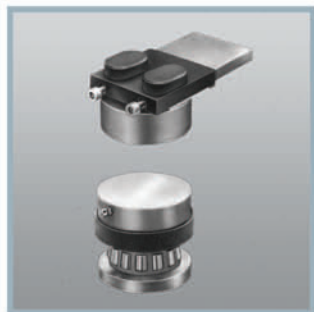
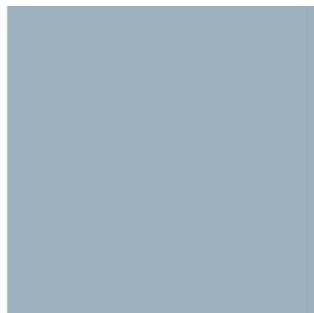
Codice	Pag.	DESCRIZIONE	NOME	Peso Kg/pz.	Pz.
107	2	Paletto con ferrogliera regolabile	FARE	0,230	10
113	2	Paletto/chiavistello	SBARRARE	0,45	5
113.52	2	Paletto/chiavistello con cilindro di sicurezza	SBARRARE	0,495	5
145.1/8	3	Chiavistello ricoperto di cm 8		0,116	20
145.1/12	3	Chiavistello ricoperto di cm 12		0,167	20
145.1/16	3	Chiavistello ricoperto di cm 16		0,219	20
145.1/20	3	Chiavistello ricoperto di cm 20		0,270	20
211	4	Braccio regolatore di apertura	AREARE	0,090	10
214	4	Braccio fermafinestre	REGOLARE	0,130	10
333/30	5	Carrucola Ø 30 mm senza montatura		0,004	20
333/40	5	Carrucola Ø 40 mm senza montatura		0,007	20
333/50	5	Carrucola Ø 50 mm senza montatura		0,011	20
333/60	5	Carrucola Ø 60 mm senza montatura		0,015	20
334/30	5	Carrucola Ø 30 mm con montatura a gancio		0,032	20
334/40	5	Carrucola Ø 40 mm con montatura a gancio		0,041	20
334/50	5	Carrucola Ø 50 mm con montatura a gancio		0,067	20
334/60	5	Carrucola Ø 60 mm con montatura a gancio		0,077	20
380/1	6	Cerniera per cancelli misura 1	PANAREA	0.440	10
380/2	6	Cerniera per cancelli misura 2	PANAREA	0.649	10
382/18	6	Cerniera per cancelli misura 18	CAPRAIA	0.360	10
382/22	6	Cerniera per cancelli misura 22	CAPRAIA	0.500	10
383/18	7	Cerniera per cancelli misura 18	GORGONA	0.360	10
383/22	7	Cerniera per cancelli misura 22	GORGONA	0.520	10
385	8	Pivot per cancelli	LIPARI	0.830	10
387/18	8	Pivot per cancelli misura 18	PROCIDA	0.600	10
387/22	8	Pivot per cancelli misura 22	PROCIDA	1.020	10
393	9	Cerniera per cancelli zincata	FULCRO	1.150	2
393.9	9	Cerniera in inox per cancelli	FULCRO	1.150	2
393.701.9	9	Parte superiore della cerniera per cancelli art. 393.9	FULCRO	0.730	2
393.702.9	9	Parte inferiore della cerniera per cancelli art. 393.9	FULCRO	0.420	2
394	9	Cerniera per cancelli	FULCRO	1.900	2
395	10	Cerniera per cancelli	FULCRO	2.100	2
395.701	10	Parte superiore della cerniera per cancelli art. 395	FULCRO	1.100	2
395.702	10	Parte inferiore della cerniera per cancelli art. 395	FULCRO	1	2
403/4	10	Cerniera pesante con ali in piano, altezza 4 cm		0.050	20
403/6	10	Cerniera pesante con ali in piano, altezza 6 cm		0.107	20
403/8	10	Cerniera pesante con ali in piano, altezza 8 cm		0.159	20
403/10	10	Cerniera pesante con ali in piano, altezza 10 cm		0.237	20
403/12	10	Cerniera pesante con ali in piano, altezza 12 cm		0.410	10
416	11	Cerniera a 4 ali da saldare	MAXI	1.015	4
416.02	11	Cerniera a 4 ali da saldare con cuscinetto reggispinta	MAXI	1.040	4
417	11	Cerniera a 2 ali da saldare	MEZZAMAXI	0.504	10
417.02	11	Cerniera a 2 ali da saldare con cuscinetto reggispinta	MEZZAMAXI	0.514	10
421.02	12	Cerniera a sezione eccentrica da saldare con cuscinetto reggispinta, altezza 10 cm	BORELLONA	0.302	10
421.5	12	Cerniera a sezione eccentrica da saldare, altezza 15 cm	BORELLONA	0,458	10
422	12	Cerniera registrabile da saldare, altezza 12 cm	BORELLONA	0.385	10
423/14	13	Cerniera a 2 ali da saldare, altezza 14 cm	MATUSONA	0.295	10
423/17	13	Cerniera a 2 ali da saldare, altezza 17 cm	MATUSONA	0.395	10
423/20	13	Cerniera a 2 ali da saldare, altezza 20 cm	MATUSONA	0.515	10
424/14	13	Cerniera a 3 ali da saldare, altezza 14 cm	MATUSONA	0.295	10
424/17	13	Cerniera a 3 ali da saldare, altezza 17 cm	MATUSONA	0.395	10
424/20	13	Cerniera a 3 ali da saldare, altezza 20 cm	MATUSONA	0.515	10
426.1/6	14	Cerniera a 2 ali da saldare, altezza 6 cm	MATUSA	0.055	50
426.1/8	14	Cerniera a 2 ali da saldare, altezza 8 cm	MATUSA	0.075	50
426.1/10	14	Cerniera a 2 ali da saldare, altezza 10 cm	MATUSA	0.135	50
426.1/12	14	Cerniera a 2 ali da saldare, altezza 12 cm	MATUSA	0.165	30
426.1/14	14	Cerniera a 2 ali da saldare, altezza 14 cm	MATUSA	0.235	30
426.9/6	14	Cerniera a 2 ali da saldare in inox, altezza 6 cm	MATUSA INOX	0.055	10
426.9/8	14	Cerniera a 2 ali da saldare in inox, altezza 8 cm	MATUSA INOX	0.075	10
426.9/10	14	Cerniera a 2 ali da saldare in inox, altezza 10 cm	MATUSA INOX	0.135	10
426.9/12	14	Cerniera a 2 ali da saldare in inox, altezza 12 cm	MATUSA INOX	0.165	10

Codice	Pag.	DESCRIZIONE	NOME	Peso Kg/pz.	Pz.
426.9/14	14	Cerniera a 2 ali da saldare in inox, altezza 14 cm	MATUSA INOX	0.235	10
428.1/8	15	Cerniera a 3 ali da saldare, altezza 8 cm	MATUSA	0.075	50
428.1/10	15	Cerniera a 3 ali da saldare, altezza 10 cm	MATUSA	0.135	50
428.1/12	15	Cerniera a 3 ali da saldare, altezza 12 cm	MATUSA	0.165	30
428.1/14	15	Cerniera a 3 ali da saldare, altezza 14 cm	MATUSA	0.235	30
428.9/10	15	Cerniera a 3 ali da saldare in inox, altezza 10 cm	MATUSA INOX	0.135	10
428.9/12	15	Cerniera a 3 ali da saldare in inox, altezza 12 cm	MATUSA INOX	0.165	10
428.9/14	15	Cerniera a 3 ali da saldare in inox, altezza 14 cm	MATUSA INOX	0.235	10
431/6	16	Ficcina a tappo da saldare, altezza 6 cm		0.050	50
431/8	16	Ficcina a tappo da saldare, altezza 8 cm		0.060	50
431/10	16	Ficcina a tappo da saldare, altezza 10 cm		0.105	50
431/12	16	Ficcina a tappo da saldare, altezza 12 cm		0.140	30
431/14	16	Ficcina a tappo da saldare, altezza 14 cm		0.185	30
431/17	16	Ficcina a tappo da saldare, altezza 17 cm		0.278	20
431/20	16	Ficcina a tappo da saldare, altezza 20 cm		0.376	20
431.9/10	16	Ficcina a tappo da saldare, altezza 10 cm, in inox		0.105	10
431.9/12	16	Ficcina a tappo da saldare, altezza 12 cm, in inox		0.140	10
431.9/14	16	Ficcina a tappo da saldare, altezza 14 cm, in inox		0.185	10
432.2/6	17	Ficcina destra a 2 ali da saldare, altezza 6 cm		0.110	40
432.2/8	17	Ficcina destra a 2 ali da saldare, altezza 8 cm		0.155	40
432.2/10	17	Ficcina destra a 2 ali da saldare, altezza 10 cm		0.240	20
432.2/12	17	Ficcina destra a 2 ali da saldare, altezza 12 cm		0.300	20
432.2/14	17	Ficcina destra a 2 ali da saldare, altezza 14 cm		0.470	20
432.2/16	17	Ficcina destra a 2 ali da saldare, altezza 16 cm		0.790	10
432.2/18	17	Ficcina destra a 2 ali da saldare, altezza 18 cm		0.920	10
432.2/20	17	Ficcina destra a 2 ali da saldare, altezza 20 cm		1.070	6
432.3/6	18	Ficcina sinistra a 2 ali da saldare, altezza 6 cm		0.110	40
432.3/8	18	Ficcina sinistra a 2 ali da saldare, altezza 8 cm		0.155	40
432.3/10	18	Ficcina sinistra a 2 ali da saldare, altezza 10 cm		0.240	20
432.3/12	18	Ficcina sinistra a 2 ali da saldare, altezza 12 cm		0.300	20
432.3/14	18	Ficcina sinistra a 2 ali da saldare, altezza 14 cm		0.470	20
432.3/16	18	Ficcina sinistra a 2 ali da saldare, altezza 16 cm		0.790	10
432.3/18	18	Ficcina sinistra a 2 ali da saldare, altezza 18 cm		0.920	10
432.3/20	18	Ficcina sinistra a 2 ali da saldare, altezza 20 cm		1.070	6
432.92/6	19	Ficcina destra a 2 ali inox da saldare, altezza 6 cm		0.110	10
432.92/8	19	Ficcina destra a 2 ali inox da saldare, altezza 8 cm		0.155	10
432.92/10	19	Ficcina destra a 2 ali inox da saldare, altezza 10 cm		0.240	10
432.92/12	19	Ficcina destra a 2 ali inox da saldare, altezza 12 cm		0.300	10
432.93/6	19	Ficcina sinistra a 2 ali inox da saldare, altezza 6 cm		0.110	10
432.93/8	19	Ficcina sinistra a 2 ali inox da saldare, altezza 8 cm		0.155	10
432.93/10	19	Ficcina sinistra a 2 ali inox da saldare, altezza 10 cm		0.240	10
432.93/12	19	Ficcina sinistra a 2 ali inox da saldare, altezza 12 cm		0.300	10
434/9	20	Cuscinetto reggispinta mis. 9 mm		0.006	100
434/10	20	Cuscinetto reggispinta mis. 10 mm		0.006	100
434/11	20	Cuscinetto reggispinta mis. 11 mm		0.007	100
434/12	20	Cuscinetto reggispinta mis. 12 mm		0.007	100
434/13	20	Cuscinetto reggispinta mis. 13 mm		0.010	100
434/14	20	Cuscinetto reggispinta mis. 14 mm		0.010	100
434/20	20	Cuscinetto reggispinta mis. 20 mm		0.012	100
447	20	Cerniera sganciabile	BERTO	0.420	10
451/65	21	Cerniera a compasso da saldare, altezza 65 mm	CIPRO	0.067	50
451/85	21	Cerniera a compasso da saldare, altezza 85 mm	CIPRO	0.115	50
452/65	21	Cerniera a compasso da saldare, altezza 65 mm	RODI	0.077	50
452/85	21	Cerniera a compasso da saldare, altezza 85 mm	RODI	0.131	50
460	22	Chiavistello da saldare	QUADRELLO	0.187	20
467.52	22	Chiavistello pesante con 2 mandate e cilindro di sicurezza, da saldare	FORTE	1	5
480/16	23	Paletto da incassare larghezza 16 mm	ISCHIA	0.085	20
480/20	23	Paletto da incassare larghezza 20 mm	ISCHIA	0.090	20
488	23	Paletto da incassare	CAPRI	0.159	20
490	24	Paletto da incassare	DUPLO	0.307	10
499	24	Paletto da saldare	GINONE	0.762	10

Codice	Pag.	DESCRIZIONE	NOME	Peso Kg/pz.	Pz.
501/45	25	Paletto da saldare lunghezza 45 cm	GINO	0.350	10
501/80	25	Paletto da saldare lunghezza 80 cm	GINO	0.555	10
508/30	26	Paletto da saldare lunghezza 30 cm	QUADRELLO	0.362	20
508/50	26	Paletto da saldare lunghezza 50 cm	QUADRELLO	0.521	10
528	27	Cricchetto da saldare	PONZA	0.080	20
528.1	27	Cricchetto da avvitare	PONZA	0.100	20
529	28	Cricchetto da saldare	ASTI	0.075	20
534	28	Ferrogliera per cricchetti, da saldare		0.027	100
539	29	Arresto per cancelli	BRONI	0.466	10
540	29	Fermacancelli	ITACA	0.455	20
541	30	Chiavistello scatolato a scorrimento da saldare	SCORRO	0.170	20
543	30	Chiavistello scatolato a rotazione, da saldare	GIRO	0.205	20
546.203	31	Tavellino frizionato	NOTU	0.050	50
546.204	31	Chiave		0.030	50
555/10	31	Coprigiunto per regolini fermavetro, larghezza 10 mm	NANO	0.006	500
555/12	31	Coprigiunto per regolini fermavetro, larghezza 12 mm	NANO	0.008	500
558.21	32	Maniglia di blocco destra	MAIORCA	0.177	20
558.22	32	Maniglia di blocco sinistra	MAIORCA	0.177	20
559.21	32	Ferrogliera per maniglia destra	MAIORCA	0.043	20
559.22	32	Ferrogliera per maniglia sinistra	MAIORCA	0.043	20
571	33	Chiusura da saldare o avvitare	STROMBOLI	0.530	10
590	33	Chiusura da saldare o avvitare	NUOVA RIVOLI	1.020	5
590.52	33	Chiusura da saldare o avvitare con cilindro di sicurezza	NUOVA RIVOLI	1.100	5
598.1/40	34	Copripilastro larghezza 40 mm	CASCO	0.040	50
598.1/50	34	Copripilastro larghezza 50 mm	CASCO	0.050	50
598.1/60	34	Copripilastro larghezza 60 mm	CASCO	0.075	50
598.1/80	34	Copripilastro larghezza 80 mm	CASCO	0.120	20
598.1/100	34	Copripilastro larghezza 100 mm	CASCO	0.180	20
598.1/120	34	Copripilastro larghezza 120 mm	CASCO	0.245	10
598.1/150	34	Copripilastro larghezza 150 mm	CASCO	0.350	10
598.19/40	34	Copripilastro inox larghezza 40 mm	CASCO	0.040	50
598.19/50	34	Copripilastro inox larghezza 50 mm	CASCO	0.050	50
598.19/80	34	Copripilastro inox larghezza 80 mm	CASCO	0.120	20
602	35	Chiusura destra da saldare o avvitare	SUSA	1.150	5
602.1	35	Chiusura sinistra da saldare o avvitare	SUSA	1.150	5
616	36	Braccio d'arresto	SOGLIOLAFERRO	0.187	20
617	37	Braccio regolabile	MARCO INOX	0.240	20
704	37	Serratura a gancio		1.180	2
706/60	38	Ruota gola a V, 1 cuscinetto, misura 60 mm	TIR	0.200	8
706/80	38	Ruota gola a V, 1 cuscinetto, misura 80 mm	TIR	0.660	6
706/100	38	Ruota gola a V, 1 cuscinetto, misura 100 mm	TIR	1.060	6
706/120	38	Ruota gola a V, 1 cuscinetto, misura 120 mm	TIR	1.550	4
706/140	38	Ruota gola a V, 1 cuscinetto, misura 140 mm	TIR	2.150	4
706.1/120	38	Ruota gola a V, 2 cuscinetti, misura 120 mm	TIR	1.930	4
706.1/140	38	Ruota gola a V, 2 cuscinetti, misura 140 mm	TIR	2.840	2
706.1/160	38	Ruota gola a V, 2 cuscinetti, misura 160 mm	TIR	3.330	2
706.1/200	38	Ruota gola a V, 2 cuscinetti, misura 200 mm	TIR	5.800	2
706.9/80	38	Ruota inox gola a V, 1 cuscinetto, misura 80 mm	TIR	0.660	6
706.9/100	38	Ruota inox gola a V, 1 cuscinetto, misura 100 mm	TIR	1.060	6
706.10/80	39	Ruota gola ad U, 1 cuscinetto, misura 80 mm	TIR	0.660	6
706.10/100	39	Ruota gola ad U, 1 cuscinetto, misura 100 mm	TIR	1.060	6
706.10/120	39	Ruota gola ad U, 1 cuscinetto, misura 120 mm	TIR	1.550	4
706.11/140	39	Ruota gola ad U, 2 cuscinetti, misura 140 mm	TIR	2.840	2
706.11/160	39	Ruota gola ad U, 2 cuscinetti, misura 160 mm	TIR	3.330	2
706.19/140	38	Ruota inox gola a V, 2 cuscinetti, misura 140 mm	TIR	2.840	4
708/120	39	Ruota con ingrassatore gola a V, 2 cuscinetti, misura 120 mm	TIR	2.720	4
708/140	39	Ruota con ingrassatore gola a V, 2 cuscinetti, misura 140 mm	TIR	3.340	2
708/160	39	Ruota con ingrassatore gola a V, 2 cuscinetti, misura 160 mm	TIR	4.680	2
708/200	39	Ruota con ingrassatore gola a V, 2 cuscinetti, misura 200 mm	TIR	7.460	2
710/80	40	Ruota a piastre gola a V, 1 cuscinetto, misura 80 mm	TIR	0.305	6

Codice	Pag.	DESCRIZIONE	NOME	Peso Kg/pz.	Pz.
710/100	40	Ruota a piastre gola a V, 1 cuscinetto, misura 100 mm	TIR	1.550	6
710/120	40	Ruota a piastre gola a V, 1 cuscinetto, misura 120 mm	TIR	2.150	2
710.1/120	40	Ruota a piastre gola a V, 2 cuscinetti, misura 120 mm	TIR	2.440	2
710.1/140	40	Ruota a piastre gola a V, 2 cuscinetti, misura 140 mm	TIR	3.330	2
710.9/80	40	Ruota inox a piastre gola a V, 1 cuscinetto, misura 80 mm	TIR	0.305	6
710.9/100	40	Ruota inox a piastre gola a V, 1 cuscinetto, misura 100 mm	TIR	1.550	6
711/80	41	Ruota con supporto interno gola a V, 1 cuscinetto, misura 80 mm	TIR	2.720	2
711/100	41	Ruota con supporto interno gola a V, 1 cuscinetto, misura 100 mm	TIR	3.340	2
711/120	41	Ruota con supporto interno gola a V, 1 cuscinetto, misura 120 mm	TIR	4.680	2
711/140	41	Ruota con supporto interno gola a V, 1 cuscinetto, misura 140 mm	TIR	7.460	2
711.1/120	41	Ruota con supporto interno gola a V, 2 cuscinetti, misura 120 mm	TIR	2.440	2
711.1/140	41	Ruota con supporto interno gola a V, 2 cuscinetti, misura 140 mm	TIR	3.330	2
714/1	42	Arresto fine corsa misura 1		0.290	20
714/2	42	Arresto fine corsa misura 2		0.575	10
715/30	42	Oliva cilindrica in nylon, misura 30 mm		0.300	20
715/40	42	Oliva cilindrica in nylon, misura 40 mm		0.515	10
715.1/30	42	Oliva cilindrica in ottone, misura 30 mm		0.300	20
715.1/40	42	Oliva cilindrica in ottone, misura 40 mm		0.515	10
715.9/40	42	Oliva cilindrica in acciaio inox, misura 40 mm		0.515	10
716/42	43	Rullo misura 42 mm		0.250	10
716/52	43	Rullo misura 52 mm		0.400	10
718	44	Guida superiore a 2 olive		0.540	4
719	44	Guida superiore a 4 olive		1.540	3
719.9	44	Guida superiore a 4 olive		1.540	2
730/1	45	Maniglia doppia per porte, portoni e cancelli in ferro di spessore compreso tra 20 e 45 mm	IBIZA	0.300	20
730/2	45	Maniglia doppia per porte, portoni e cancelli in ferro di spessore compreso tra 40 e 65 mm	IBIZA	0.310	20
732	45	Maniglia doppia per porte, portoni e cancelli con spessore compreso tra 20 e 90 mm	IBIZA	0.345	20
6000.899	57	Limitatore di rotazione della maniglia		0,125	20
F6.R	49	Profilo copri-cavo		0,085	10
F6.Y	49	Maschera di tracciatura		0,085	1
F6.ZB	49	Cavo bianco		0,02	2
F6.ZN	49	Cavo nero		0,02	2
F7	48	(brev.) Comando a distanza registrabile	NEWTON	1,045	5
KH	50	(brev.) Maniglione antipanico orizzontale	CIRCEO	3,13	1
KH.11	50	(brev.) Maniglione antipanico orizzontale, senza barra	CIRCEO	1,89	1
KH.2	51	(brev.) Maniglione antipanico verticale	CIRCEO	5,03	1
KH.21	51	(brev.) Maniglione antipanico verticale	CIRCEO	3,79	1
KH.3	52	(brev.) Maniglione antipanico verticale	CIRCEO	5,23	1
KH.31	52	(brev.) Maniglione antipanico verticale	CIRCEO	3,99	1
KH.AA	54	Comando dall' esterno con maniglia		0,462	1
KH.BB	54	Comando dall' esterno con maniglia e cilindro		0,55	1
KH.BBU	54	Comando dall' esterno con maniglia e cilindro		0,55	1
KH.C	53	Comando dall' esterno con maniglia e cilindro		0,838	1
KH.CS	53	Comando dall' esterno con maniglia		0,673	1
KH.CU	53	Comando dall' esterno con maniglia e cilindro		0,838	1
KH.E	55	Comando dall' esterno con impugnatura e cilindro		0,55	1
KH.F	55	Terzo punto di chiusura per KH.2-KH.3		0,45	1
KH.G	55	Incontro elettrico		0,45	1
KH.P	56	Passante per aste verticali		0,024	20
KH.R	56	Barra orizzontale		1,75	1
KH.T	57	Supporto intermedio		0,6	1
KH.TS	57	Supporto principale		0,59	1
KH.Y	57	Targa segnaletica		0,01	10
KH.U	56	Asta verticale		1,1	1
KH.Z	57	Pannello CIRCEO		14	1
Q7.1/25	58	Maniglione tubolare	ARNO	0,45	4
Q7.1/35	58	Maniglione tubolare	ARNO	0,55	4

Codice	Pag.	DESCRIZIONE	NOME	Peso Kg/pz.	Pz.
Q7.2/25	58	Maniglione tubolare	PIAVE	0,32	4
Q7.2/35	58	Maniglione tubolare	PIAVE	0,42	4
Q7.A	59	Attacco per maniglione singolo		0,18	8
Q7.B	59	Attacco per maniglione doppio		0,33	4
Q7.Y	59	Chiave		0,07	20



Accessori per serramenti in ferro ed in legno

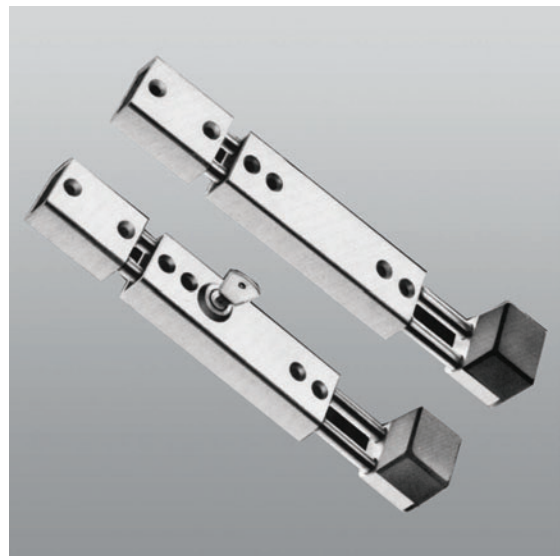
001

ZUIGISAVIO

• FARE - SBARRARE	Pag. 2
• AREARE - REGOLARE	Pag. 4
• PANAREA - CAPRAIA - GORGONA - LIPARI - PROCIDA	Pag. 6-7-8
• FULCRO	Pag. 9
• MAXI - MEZZAMAXI	Pag. 11
• BORELLONA - MATUSONA	Pag. 12-13
• MATUSA - MATUSA INOX	Pag. 14-15
• BERTO - CIPRO - RODI	Pag. 20-21
• QUADRELLO	Pag. 22-26
• FORTE	Pag. 22
• ISCHIA - CAPRI	Pag. 23
• DUPLO - GINONE	Pag. 24
• GINO - PONZA	Pag. 25-27
• ASTI	Pag. 28
• BRONI - ITACA	Pag. 29
• SCORRO - GIRO	Pag. 30
• NOTU - NANO	Pag. 31
• MAIORCA	Pag. 32
• STROMBOLI - NUOVA RIVOLI	Pag. 33
• CASCO - SUSÀ	Pag. 34-35
• SOGLIOLAFERRO - MARCO INOX	Pag. 36-37
• TIR - IBIZA	Pag. 38-45



107

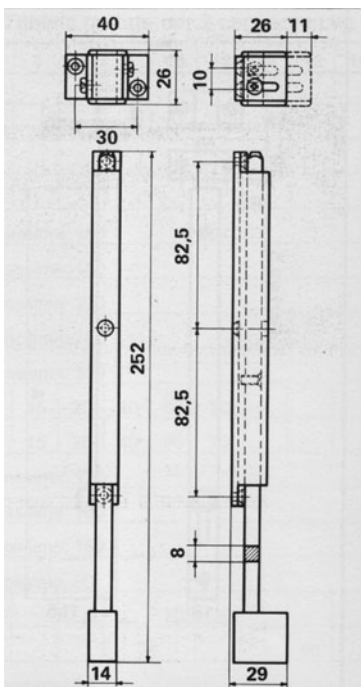


113-113.52

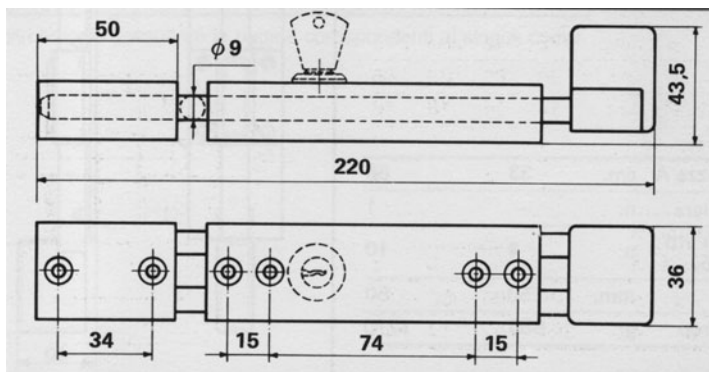
codice	descrizione	finiture	pz.
107	Paletto per infissi in legno, ferro e PVC, cassetto, pomolo e ferrogliera regolabile in alluminio anodizzato, mandata in acciaio zincato con quadro di 8 mm, boccole di scorrimento ed incontro in Saviolyte, vite centrale di arresto corsa TS M5x10 in acciaio zincato, 2 viti autofilettanti TC 4.2x13 in acciaio zincato, 5 viti speciali per legno TS Ø 4x20 in acciaio inox 304. Corsa mm 50.		10
113	Paletto/chiavistello per infissi in legno, ferro e PVC, cassetto, ferrogliera e supporto del pomolo in alluminio anodizzato, mandate Ø 9 mm in acciaio inox 430, pomolo, boccole di scorrimento e incontro in Saviolyte, 6 viti speciali per legno TS Ø 5x45 in acciaio inox 304. Corsa mm 54.		5
113.52	Paletto/chiavistello per infissi in legno, ferro e PVC con cilindro di sicurezza in ottone e 2 chiavi, cassetto, ferrogliera e supporto del pomolo in alluminio anodizzato, mandate Ø 9 mm in acciaio inox 430, pomolo, boccole di scorrimento e incontro in Saviolyte, 6 viti speciali per legno TS Ø 5x45 in acciaio inox 304. Corsa mm 54.		5

Accessori per serramenti in ferro ed in legno

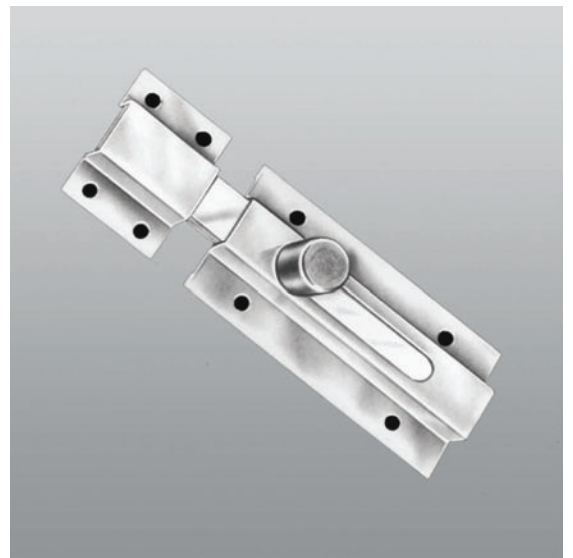
002 Fare - Sbarrare



107



113-113.52

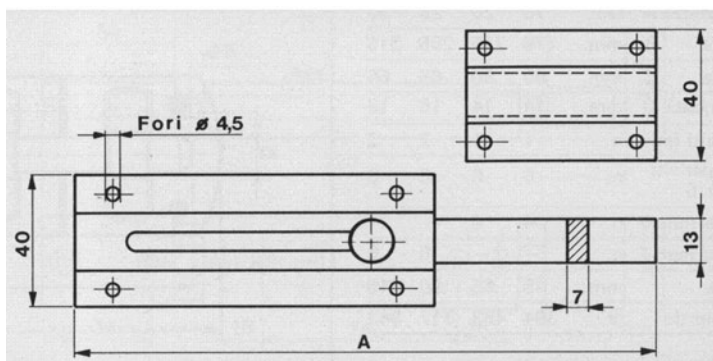


145.1/8-/12-/16-/20

codice	descrizione	finiture	pz.
145.1/8	Chiavistello ricoperto di cm 8, ambidestro, cartella e ferrogliera in acciaio zincato giallo, mandata e pomolo in acciaio zincato. Corsa mm 25.		20
145.1/12	Come 145.1/8 ma cm 12 e corsa mm 40.		20
145.1/16	Come 145.1/8 ma cm 16 ma corsa 60 mm.		20
145.1/20	Come 145.1/8 ma cm 20 e corsa mm 80.		20

Accessori per serramenti in ferro ed in legno

003



145.1/8-145.1/12-145.1/16-145.1/20

Art.	A cm
145.1/8	8
145.1/12	12
145.1/16	16
145.1/20	20



211

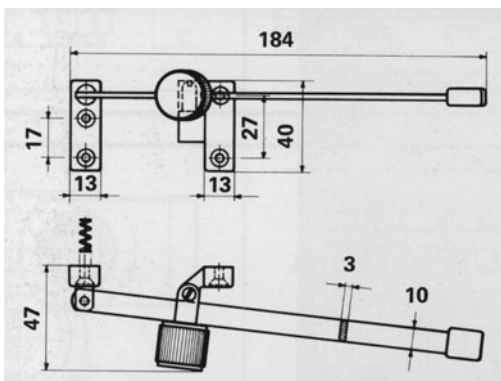


214

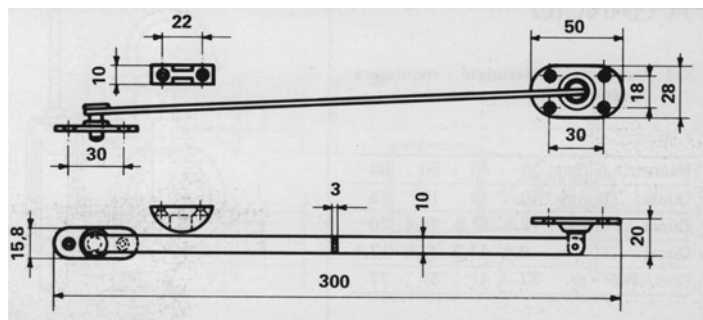
codice	descrizione	finiture	pz.
211	Braccio regolatore di apertura per infissi in legno, ferro e PVC, ambidestro, sganciabile per permettere la totale apertura dell'infisso, in acciaio inox 430, pomolo, base, terminale ed incontro in Saviolyte marrone, 4 viti speciali per legno TS Ø 4x25 in acciaio inox 304.		10
214	Braccio fermafinestre per infissi in legno, ferro e PVC, ambidestro, in acciaio inox 430, boccola e arresto in Saviolyte, 8 viti speciali per legno TS Ø 4x20 in acciaio inox 304.		10

Accessori per serramenti in ferro ed in legno

004 Areare - Regolare



211



214



334/30
334/40
334/50
334/60

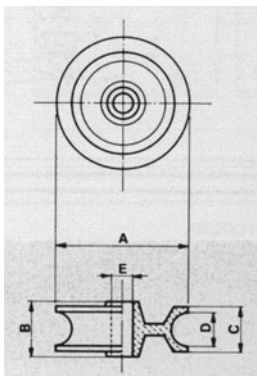


333/30-333/40-333/50-333/60

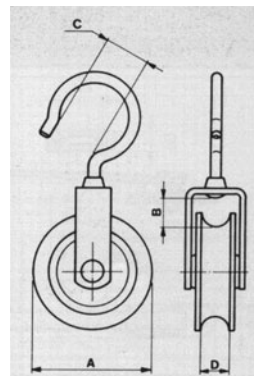
codice	descrizione	finiture	pz.
333/30	Carrucola Ø 30 mm senza montatura in Saviolyte.		20
333/40	Come 333/30 ma Ø 40 mm.		20
333/50	Come 333/30 ma Ø 50 mm.		20
333/60	Come 333/30 ma Ø 60 mm.		20
334/30	Carrucola Ø 30 mm in Saviolyte, con montatura a gancio in acciaio zincato.		20
334/40	Come 334/30 ma Ø 40 mm.		20
334/50	Come 334/30 ma Ø 50 mm.		20
334/60	Come 334/30 ma Ø 60 mm.		20

Accessori per serramenti in ferro ed in legno

005



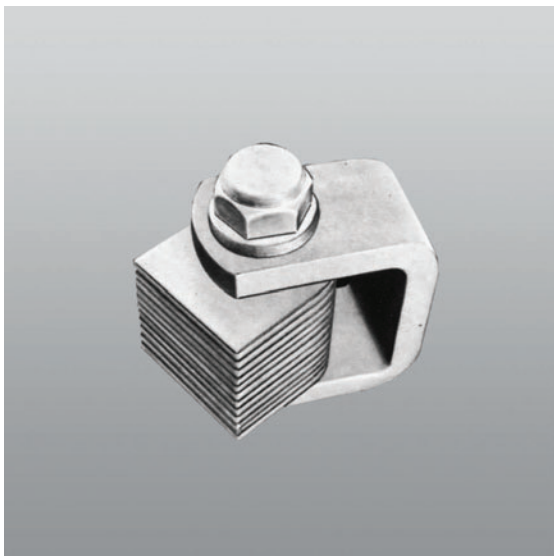
333/30, /40, /50, /60



334/30, /40, /50, /60

Art.	A mm	B mm	C mm	D mm	E mm
333/30	30	12	11,2	8,4	5,2
333/40	40	15	14,2	11,2	6,2
333/50	50	17	16	12,6	7,2
333/60	60	18	17	13,4	7,2

Art.	A mm	B mm	C mm	D mm
334/30	30	10	17,5	8,4
334/40	40	13	17,5	11,2
334/50	50	15	18,5	12,6
334/60	60	15	20	13,4



380/1-380/2

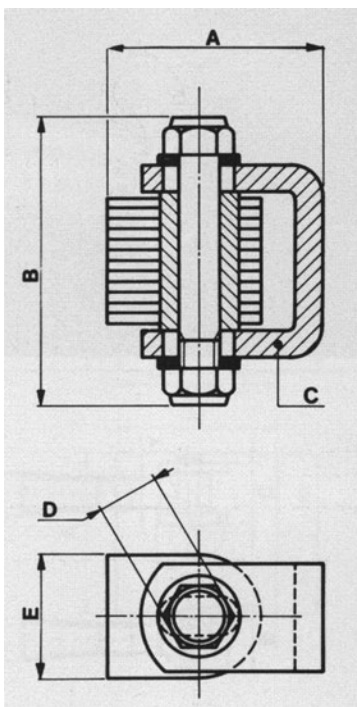


382/18-382/22

codice	descrizione	finiture	pz.
380/1	Cerniera per cancelli per pilastri in ferro e in muratura, regolabile senza sfilare il cancello, in acciaio lucido, vite TE e dado in acciaio zincato (resistenza 80 Kg per mmq). Da utilizzare con il pivot LIPARI. Portata massima 100 Kg.		10
380/2	Come 380/1 ma portata massima 150 Kg.		10
382/18	Cerniera per cancelli per pilastri in ferro, regolabile senza sfilare il cancello, in acciaio zincato. Da utilizzare con pivot PROCIDA. Portata massima: 100 Kg.		10
382/22	Come 382/18 ma portata massima 150 Kg.		10

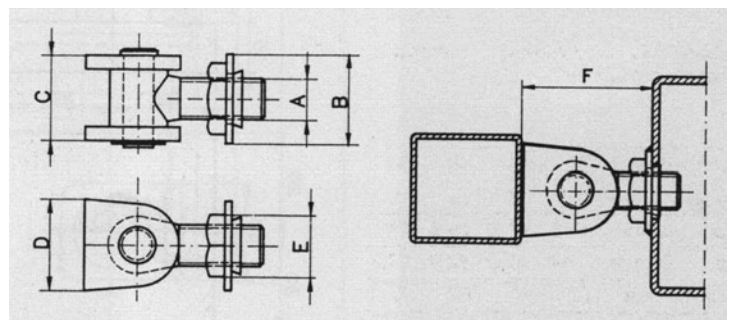
Accessori per serramenti in ferro ed in legno

006 Panarea - Capraia



380/1-380/2

Art.	380/1	380/2
A mm	60	60
B mm	70	83
C mm	26x6	30x8
D mm	17	19
E mm	30	35
Portata max Kg.	100	150



382/18-382/22

Art.	A Ø	B mm	C mm	D mm	E mm	F mm	Portata max Kg.
382/18	18	39	37	40	27	50÷75	100
382/22	22	50	40	40	32	55÷85	150

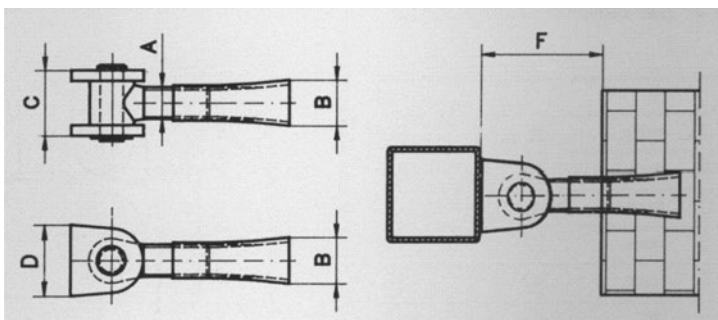


383/18-383/22

codice	descrizione	finiture	pz.
383/18	Cerniera per cancelli per pilastri in muratura, regolabile, in acciaio zincato. Da utilizzare con pivot PROCIDA. Portata massima: 100 Kg.		10
383/22	Come 383/18 ma portata massima 150 Kg.		10

Accessori per serramenti in ferro ed in legno

Gorgona⁰⁰⁷



383/18-383/22

Art.	A Ø	B mm	C mm	D mm	F mm	Portata max Kg.
383/18	18	22	37	40	40+65	100
383/22	22	29	40	40	40+75	150



385

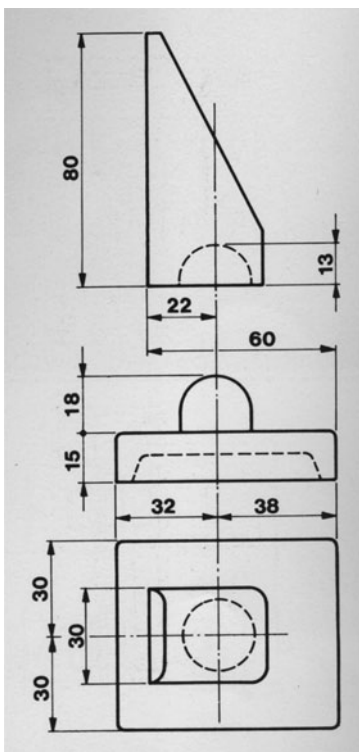


387/18-387/22

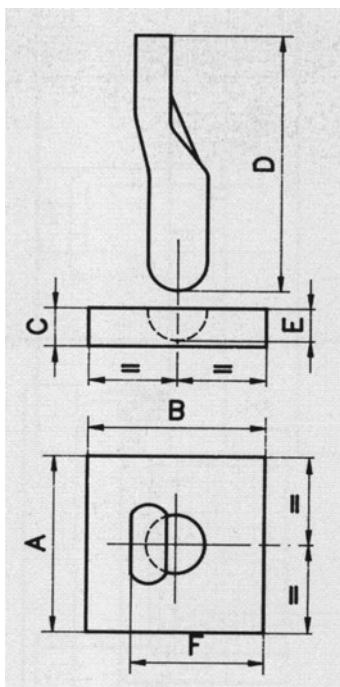
codice	descrizione	finiture	pz.
385	Pivot per cancelli per pilastri in ferro e in muratura, in acciaio stampato a caldo. Da utilizzare con cerniera PANAREA.		10
387/18	Pivot per cancelli per pilastri in ferro e in muratura, in acciaio zincato. Da utilizzare con cerniere CAPRAIA e GORGONA.		10
387/22	Pivot per cancelli per pilastri in ferro e in muratura, in acciaio zincato. Da utilizzare con cerniere CAPRAIA e GORGONA.		10

Accessori per serramenti in ferro ed in legno

008 **Lipari - Procida**

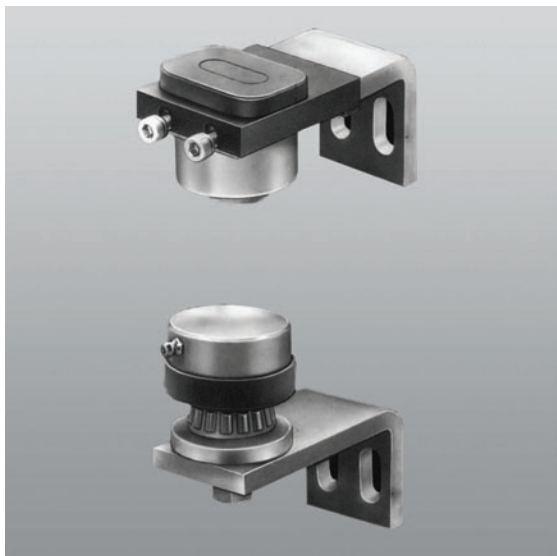


385

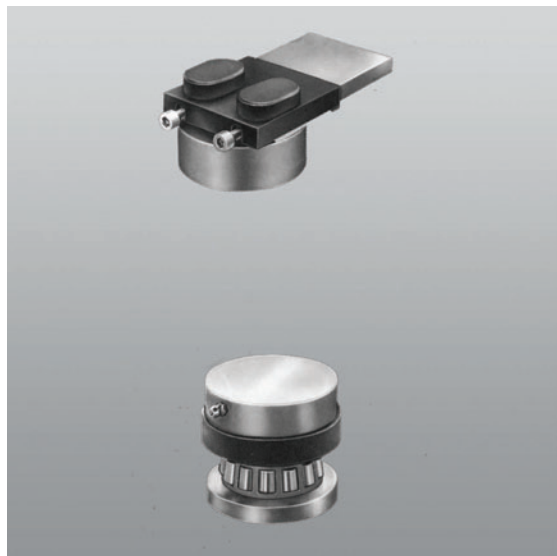


387/18-387/22

Art.	A mm	B mm	C mm	D mm	E mm	F mm
387/18	60	60	15	87	13	45
387/22	70	70	20	98	16	55



394

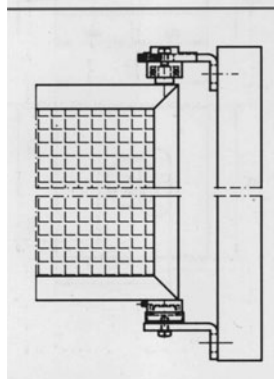
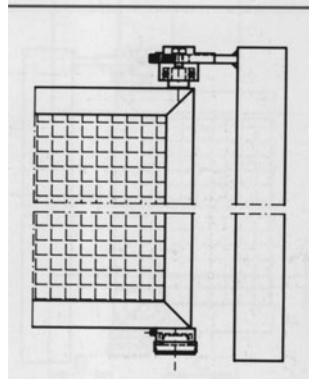
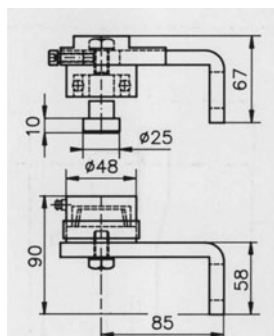
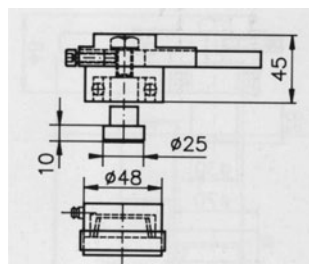


393-393.9

codice	descrizione	finiture	pz.
393	Cerniera per cancelli con guarnizione parapolvere, per pilastri in ferro ed in muratura, regolabile senza sfilare il cancello, in acciaio zincato, cerniera superiore con cuscinetto a sfere a tenuta stagna, cerniera inferiore con cuscinetto reggispinta a rulli conici. Regolazione 15 mm. Portata massima: 200 Kg.		2
393.9	Come 393 ma in acciaio inox.		2
393.701.9	Parte superiore della cerniera per cancelli art. 393.9.		2
393.702.9	Parte inferiore della cerniera per cancelli art. 393.9.		2
394	Cerniera per cancelli, con guarnizione parapolvere, per pilastri in ferro ed in muratura, regolabile senza sfilare il cancello, con asole per fissaggio, in acciaio zincato, cerniera superiore con cuscinetto a sfere a tenuta stagna, cerniera inferiore con cuscinetto reggispinta a rulli conici. Regolazione 15 mm. Portata massima: 200 Kg.		2

Accessori per serramenti in ferro ed in legno

Fulcro 009



393-393.9

394



395.701



395.702



403/4
403/6
403/8
403/10
403/12

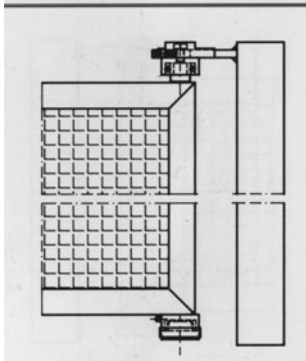
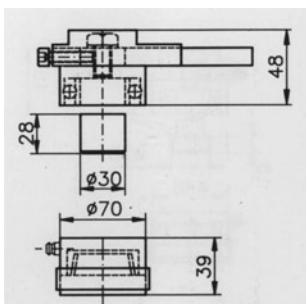
395

codice	descrizione	finiture	pz.
395	Cerniera per cancelli, con guarnizione parapolvere, per pilastri in ferro ed in muratura, regolabile senza sfilare il cancello, in acciaio zincato, cerniera superiore con cuscinetto a sfere a tenuta stagna, cerniera inferiore con cuscinetto reggispinta a rulli conici. Regolazione 15 mm. Portata massima: 300 Kg.		2
395.701	Parte superiore della cerniera per cancelli art. 395.		2
395.702	Parte inferiore della cerniera per cancelli art. 395.		2
403/4	Cerniera pesante con ali in piano, altezza 4 cm, a 5 nodi, da saldare, in acciaio lucido, perno levabile.		20
403/6	Come 403/4 ma con altezza di cm 6.		20
403/8	Come 403/4 ma con altezza di cm 8.		20
403/10	Come 403/4 ma con altezza di cm 10.		20
403/12	Come 403/4 ma con altezza di cm 12.		10

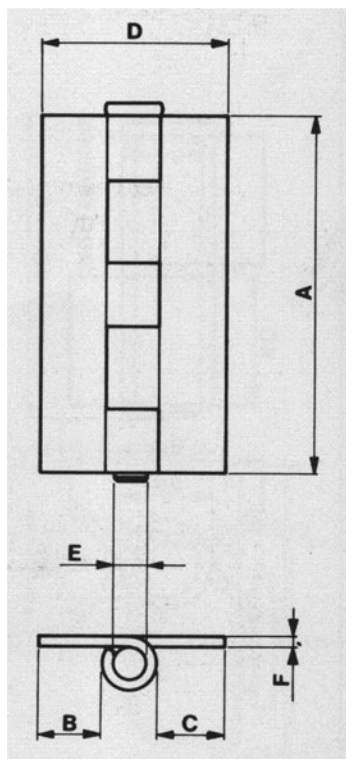
Accessori per serramenti in ferro ed in legno

010

Fulcro



395



403/4, /6, /8, /10, /12

Art.	A cm	B mm	C mm	D mm	E mm	F mm
403/4	4	14	14	39	7	1,8
403/6	6	16	16	45	7,5	2,5
403/8	8	17	17	47	7,5	2,8
403/10	10	19	19	52	8,5	3
403/12	12	24	24	65	10	3,5

Art.	Portata max kg.
403/4	15
403/6	20
403/8	40
403/10	60
403/12	70



417-417.02

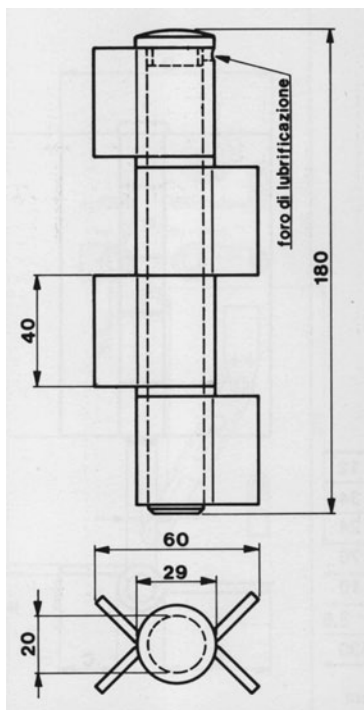


416-416.02

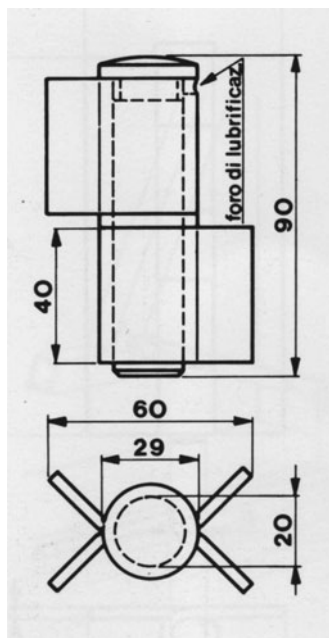
codice	descrizione	finiture	pz.
416	Cerniera a 4 ali a V, da saldare, lubrificabile, in acciaio lucido, perno levabile e 2 rondelle in ottone.		4
416.02	Cerniera a 4 ali a V, da saldare, lubrificabile, in acciaio lucido, perno levabile, 2 cuscinetti reggispinta in acciaio cementato e sfere in acciaio al cromo.		4
417	Cerniera a 2 ali a V, da saldare, lubrificabile, in acciaio lucido, perno levabile e 1 rondella in ottone.		10
417.02	Cerniera a 2 ali a V, da saldare, lubrificabile, in acciaio lucido, perno levabile, 1 cuscinetto reggispinta in acciaio cementato e sfere in acciaio al cromo.		10

Accessori per serramenti in ferro ed in legno

Maxi - Mezzamaxi ⁰¹¹



416-416.02



417-417.02



421.5-421.02

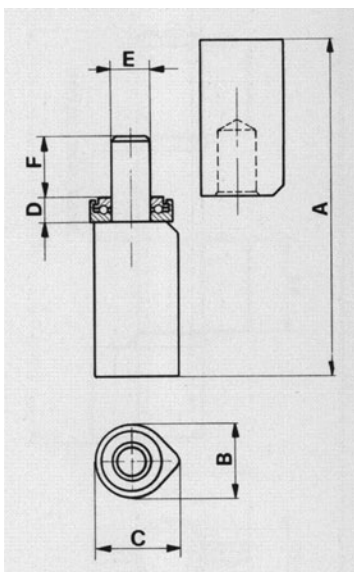


422

codice	descrizione	finiture	pz.
421.5	Cerniera a sezione eccentrica, da saldare, a sfilare, altezza 15 cm, in acciaio lucido, rondella e perno in ottone.		10
421.02	Cerniera a sezione eccentrica, da saldare, a sfilare, altezza 10 cm, in acciaio lucido, cuscinetto reggispinta in acciaio cementato con sfere in acciaio al cromo.		10
422	Cerniera registrabile da saldare, altezza 12 cm, per porte pesanti o blindate, a sezione eccentrica, a sfilare, in acciaio lucido, perno e rondella in ottone, sfera in acciaio al cromo, grano di registrazione in acciaio, tappo coprifiletto in politene.		10

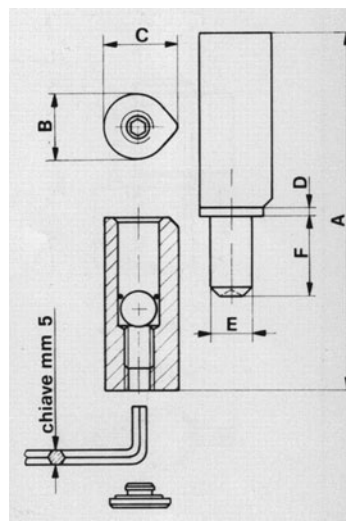
Accessori per serramenti in ferro ed in legno

012 Borellona



421.5-421.02

Art.	A cm	B mm	C mm	D mm	E mm	F mm	Portata max Kg.
421.02	10	22	25	3	14	28	70
421.5	15	22	25	8	12	18	90



422

Art.	A cm	B mm	C mm	D mm	E mm	F mm	Portata max Kg.
422	12	22	25	3	14	27	80



424/14-424/17-424/20

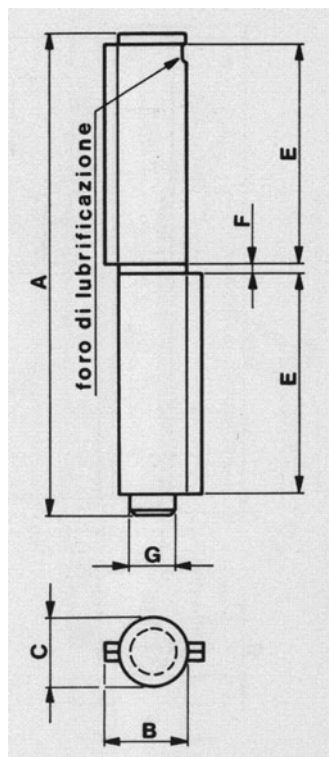


423/14-423/17-423/20

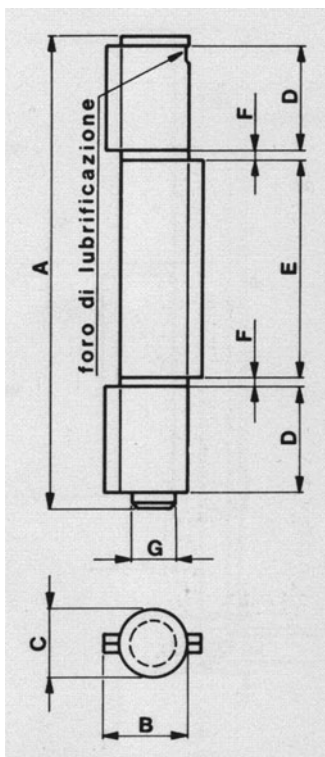
codice	descrizione	finiture	pz.
423/14	Cerniera a 2 ali da saldare, lubrificabile, altezza 14 cm, in acciaio lucido, perno levabile, 1 rondella in ottone.		10
423/17	Come 423/14 ma con altezza cm 17.		10
423/20	Come 423/14 ma con altezza cm 20.		10
424/14	Cerniera a 3 ali da saldare, lubrificabile, altezza 14 cm, in acciaio lucido, perno levabile, 2 rondelle in ottone.		10
424/17	Come 424/14 ma con altezza cm 17.		10
424/20	Come 424/14 ma con altezza cm 20.		10

Accessori per serramenti in ferro ed in legno

Matusona ⁰¹³



423/14-423/17-423/20



424/14-424/17-424/20

Art.	423/14 424/14	423/17 424/17	423/20 424/20
A cm	14	17	20
B mm	23	24	25
C mm	18,5	19,5	20,5
D mm	31,5	39	46
E mm	64	79	94
F mm	2,5	2,5	3
G mm	12	13	14

Art.	423/14	423/17	423/20
Portata max Kg.	80	90	100

Art.	424/14	424/17	424/20
Portata max Kg.	90	100	110



426.1/6, /8, /10, /12, /14

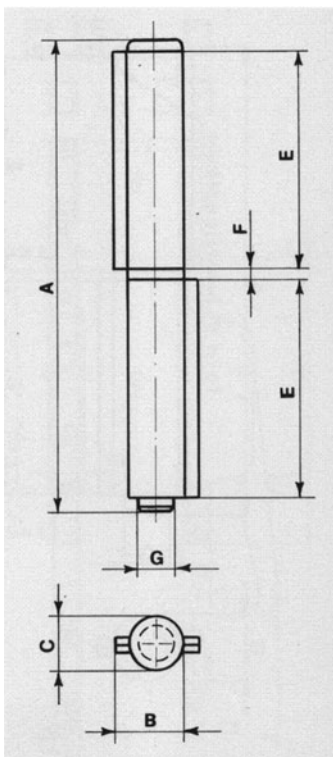


426.9/6, /8, /10, /12, /14

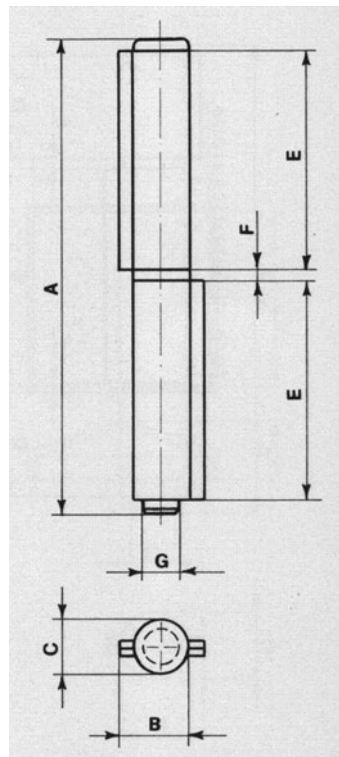
codice	descrizione	finiture	pz.
426.1/6	Cerniera a 2 ali da saldare, altezza 6 cm, in acciaio lucido, perno levabile, 1 rondella ottonata.		50
426.1/8	Come 426.1/6 ma con altezza cm 8.		50
426.1/10	Come 426.1/6 ma con altezza cm 10.		50
426.1/12	Come 426.1/6 ma con altezza cm 12.		30
426.1/14	Come 426.1/6 ma con altezza cm 14.		30
426.9/6	Cerniera a 2 ali da saldare, altezza 6 cm, in acciaio inox 304, perno levabile, 1 rondella in ottone.		10
426.9/8	Come 426.9/6 ma con altezza cm 8.		10
426.9/10	Come 426.9/6 ma con altezza cm 10.		10
426.9/12	Come 426.9/6 ma con altezza cm 12.		10
426.9/14	Come 426.9/6 ma con altezza cm 14.		10

Accessori per serramenti in ferro ed in legno

014 Matusa - Matusa Inox



426.1/6, /8, /10, /12, /14



426.9/6, /8, /10, /12, /14

Art.	426.1/6 426.9/6	426.1/8 426.9/8	426.1/10 426.9/10	426.1/12 426.9/12	426.1/14 426.9/14
A cm	6	8	10	12	14
B mm	15	15	18	21	21
C mm	12	12	14,5	16,5	16,5
E mm	27	37	46	55	65
F mm	2	2	2,2	2,2	2,5
G mm	8	8	10	10	11
Portata max Kg.	20	40	50	60	70



428.9/10-428.9/12-428.9/14

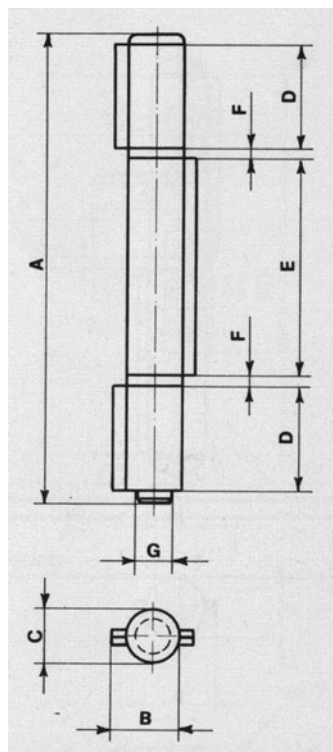


428.1/8-428.1/10-428.1/12-428.1/14

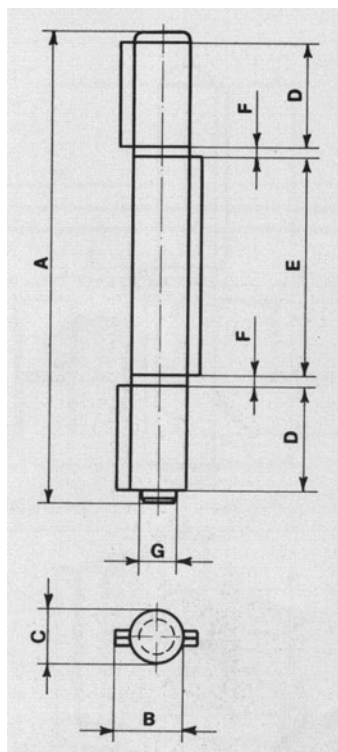
codice	descrizione	finiture	pz.
428.1/8	Cerniera a 3 ali da saldare, altezza 8 cm, in acciaio lucido, perno levabile, 2 rondelle ottonate.		50
428.1/10	Come 428.1/8 ma con altezza cm 10.		50
428.1/12	Come 428.1/8 ma con altezza cm 12.		30
428.1/14	Come 428.1/8 ma con altezza cm 14.		30
428.9/10	Cerniera a 3 ali da saldare, altezza 10 cm, in acciaio inox 304, perno levabile, 2 rondelle in ottone.		10
428.9/12	Come 428.9/10 ma con altezza cm 12.		10
428.9/14	Come 428.9/10 ma con altezza cm 14.		10

Accessori per serramenti in ferro ed in legno

Matusa - Matusa Inox ⁰¹⁵



428.1/8, /10, /12, /14



428.9/10, /12, /14

Art.	428.1/8	428.1/10 428.9/10	428.1/12 428.9/12	428.1/14 428.9/14
A cm	8	10	12	14
B mm	15	18	21	21
C mm	12	14,5	16,5	16,5
D mm	17,5	21,5	27	32
E mm	37	46	55	65
F mm	2	2,2	2,2	2,5
G mm	8	10	10	11
Portata max Kg.	50	60	70	80



431/6, /8, /10, /12, /14, /17, /20

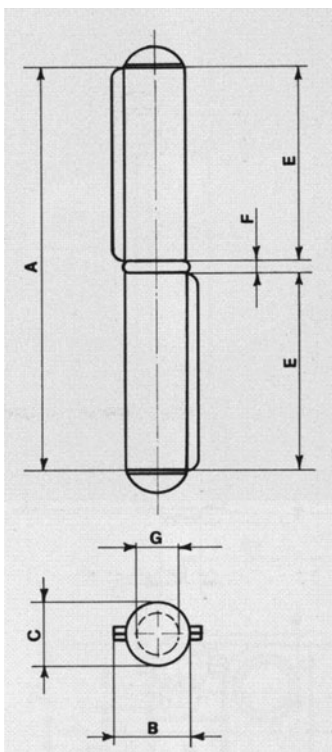


431.9/10, /12, /14

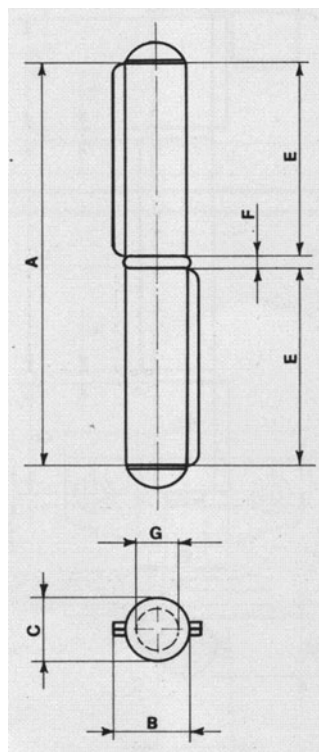
codice	descrizione	finiture	pz.
431/6	Ficcia a tappo da saldare, altezza 6 cm, in acciaio lucido, perno fisso.		50
431/8	Come 431/6 ma con altezza cm 8.		50
431/10	Come 431/6 ma con altezza cm 10.		50
431/12	Come 431/6 ma con altezza cm 12.		30
431/14	Come 431/6 ma con altezza cm 14.		30
431/17	Come 431/6 ma con altezza cm 17.		20
431/20	Come 431/6 ma con altezza cm 20.		20
431.9/10	Ficcia a tappo da saldare, altezza 10 cm, in acciaio inox 304, perno fisso.		10
431.9/12	Come 431.9/10 ma con altezza cm 12.		10
431.9/14	Come 431.9/10 ma con altezza cm 14.		10

Accessori per serramenti in ferro ed in legno

016



431/6, /8, /10, /12, /14, /17, /20



431.9/10, /12, /14

Art.	A cm	B mm	C mm	E mm	F mm	G mm	Portata max Kg.
431/6	6	15	12	27	2	8	20
431/8	8	15	12	37	2	8	40
431/10 431.9/10	10	18	14,5	46	2,2	10	50
431/12 431.9/12	12	21	16,5	55	2,2	10	60
431/14 431.9/14	14	21	16,5	65	2,5	11	80
431/17	17	23	18	80	2,8	12	90
431/20	20	25	19,5	95	3	13	100

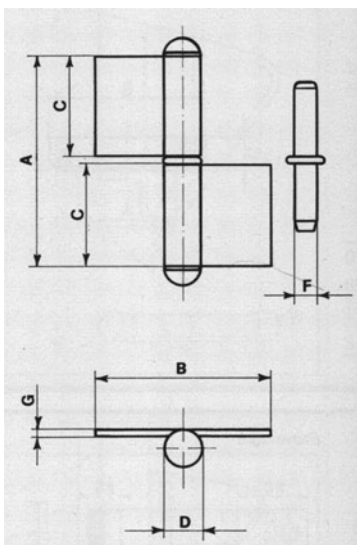


432.2/6, /8, /10, /12, /14, /16, /18, /20

codice	descrizione	finiture	pz.
432.2/6	Ficcia destra a 2 ali da saldare, altezza 6 cm, in acciaio lucido, perno fisso.		40
432.2/8	Come 432.2/6 ma con altezza cm 8.		40
432.2/10	Come 432.2/6 ma con altezza cm 10.		20
432.2/12	Come 432.2/6 ma con altezza cm 12.		20
432.2/14	Come 432.2/6 ma con altezza cm 14.		20
432.2/16	Come 432.2/6 ma con altezza cm 16.		10
432.2/18	Come 432.2/6 ma con altezza cm 18.		10
432.2/20	Come 432.2/6 ma con altezza cm 20.		6

Accessori per serramenti in ferro ed in legno

017



Art.	A cm	B mm	C mm	D mm	F mm	G mm	Portata max Kg.
432.2/6	6	56	30	14,5	9	2,8	30
432.2/8	8	72	40	15,5	10	2,8	40
432.2/10	10	80	50	17	11	3	60
432.2/12	12	80	60	17	11	3	70
432.2/14	14	90	70	19	13	3,2	80
432.2/16	17	140	80	22	14	3,8	90
432.2/18	18	150	90	22	14	3,8	100
432.2/20	20	160	100	22	14	3,8	110

432.2/6, /8, /10, /12, /14, /16, /18, /20

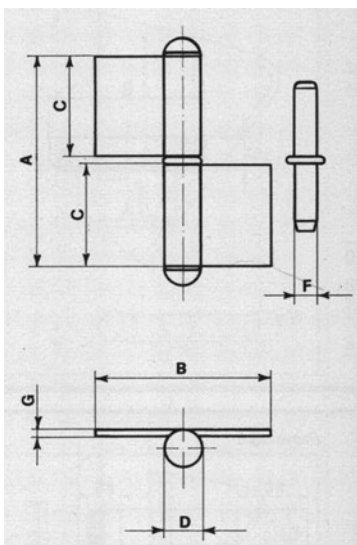


432.3/6, /8, /10, /12, /14, /16, /18, /20

codice	descrizione	finiture	pz.
432.3/6	Ficcia sinistra a 2 ali da saldare, altezza 6 cm, in acciaio lucido, perno fisso.		40
432.3/8	Come 432.3/6 ma con altezza cm 8.		40
432.3/10	Come 432.3/6 ma con altezza cm 10.		20
432.3/12	Come 432.3/6 ma con altezza cm 12.		20
432.3/14	Come 432.3/6 ma con altezza cm 14.		20
432.3/16	Come 432.3/6 ma con altezza cm 16.		10
432.3/18	Come 432.3/6 ma con altezza cm 18.		10
432.3/20	Come 432.3/6 ma con altezza cm 20.		6

Accessori per serramenti in ferro ed in legno

018



432.3/6, /8, /10, /12, /14, /16, /18, /20

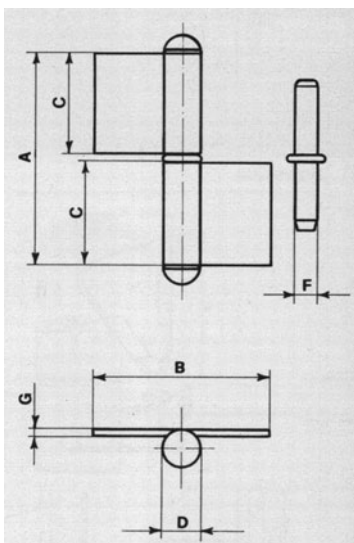
Art.	A cm	B mm	C mm	D mm	F mm	G mm	Portata max Kg.
432.3/6	6	56	30	14,5	9	2,8	30
432.3/8	8	72	40	15,5	10	2,8	40
432.3/10	10	80	50	17	11	3	60
432.3/12	12	80	60	17	11	3	70
432.3/14	14	90	70	19	13	3,2	80
432.3/16	17	140	80	22	14	3,8	90
432.3/18	18	150	90	22	14	3,8	100
432.3/20	20	160	100	22	14	3,8	110



432.92/6, /8, /10, /12 - 432.93/6, /8, /10, /12

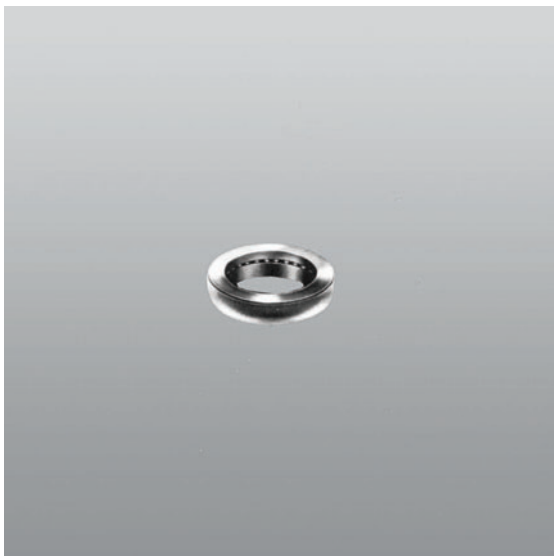
codice	descrizione	finiture	pz.
432.92/6	Ficcia destra a 2 ali da saldare, altezza 6 cm, in acciaio inox 304, perno fisso.		10
432.92/8	Come 432.92/6 ma con altezza cm 8.		10
432.92/10	Come 432.92/6 ma con altezza cm 10.		10
432.92/12	Come 432.92/6 ma con altezza cm 12.		10
432.93/6	Ficcia sinistra a 2 ali da saldare, altezza 6 cm, in acciaio inox 304, perno fisso.		10
432.93/8	Come 432.93/6 ma con altezza cm 8.		10
432.93/10	Come 432.93/6 ma con altezza cm 10.		10
432.93/12	Come 432.93/6 ma con altezza cm 12.		10

Accessori per serramenti in ferro ed in legno



Art.	A cm	B mm	C mm	D mm	F mm	G mm	Portata max Kg.
432.92-93/6	6	56	30	14,5	9	2,8	30
432.92-93/8	8	72	40	15,5	10	2,8	40
432.92-93/10	10	80	50	17	11	3	60
432.92-93/12	12	80	60	17	11	3	70

432.92/6, /8, /10, /12
432.93/6, /8, /10, /12



434/9, /10, /11, /12, /13, /14, /20



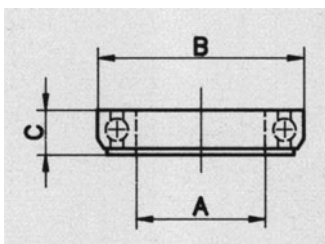
447

codice	descrizione	finiture	pz.
434/9	Cuscinetto reggispinta mis. 9 mm, in acciaio cementato, sfere in acciaio al cromo.		100
434/10	Come 434/9 ma mis. 10 mm.		100
434/11	Come 434/9 ma mis. 11 mm.		100
434/12	Come 434/9 ma mis. 12 mm.		100
434/13	Come 434/9 ma mis. 13 mm.		100
434/14	Come 434/9 ma mis. 14 mm.		100
434/20	Come 434/9 ma mis. 20 mm.		100
447	Cerniera in acciaio zincato per infissi a vasistas pesanti in ferro, sganciabile per permettere il ribaltamento dello sportello. Campo di applicazione: - superficie max 1 mq; - altezza max vasistas 800 mm; - larghezza max vasistas 2200 mm; - peso max 50 Kg.		10

Accessori per serramenti in ferro ed in legno

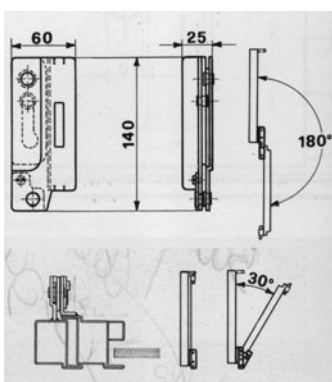
020

- Berto



434/9, /10, /11, /12, /13, /14, /20

Art.	434/9	434/10	434/11	434/12	434/13	434/14	434/20
A mm	9	10	11	12	13	14	20
B mm	17	18	19	20	22	22	28
C mm	5,8	6	6,3	6,4	6,8	7	7,2



447



452/65-452/85

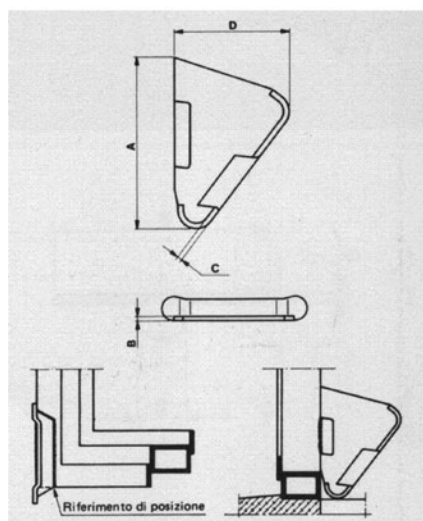


451/65-451/85

codice	descrizione	finiture	pz.
451/65	Cerniera a compasso da saldare, altezza 65 mm, per infissi a vasistas in ferro tubolare con battuta da 3-4-5 mm, in acciaio lucido. Apertura 40°.		50
451/85	Come 451/65 ma con altezza mm 85.		50
452/65	Cerniera a compasso in acciaio lucido da saldare, altezza 65 mm, per infissi a vasistas in ferro tubolare con battuta superiore a 5 mm e in ferro pieno. Apertura 40°.		50
452/85	Come 452/65 ma con altezza mm 85.		50

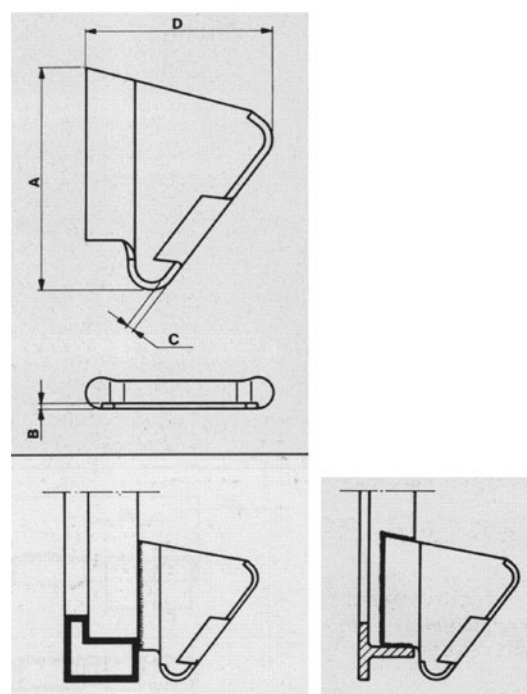
Accessori per serramenti in ferro ed in legno

Cipro - Rodi 021



Art.	A mm	B mm	C mm	D mm	Apert. °
451/65	65	2,5	2,2	47	40
451/85	85	3	2,5	57	38

451/65-451/85

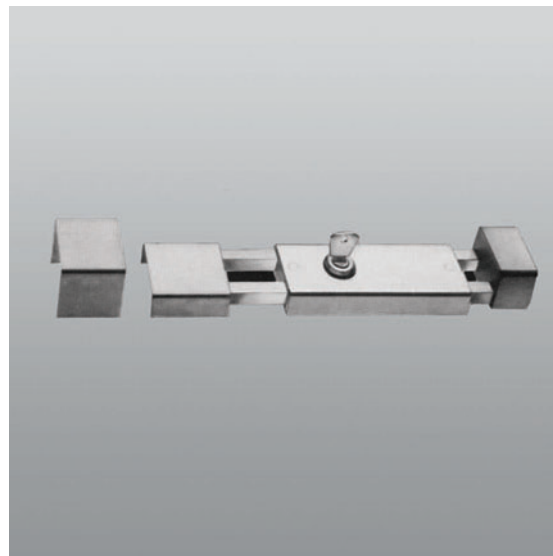


Art.	A mm	B mm	C mm	D mm	Apert. °
452/65	65	2,5	2,2	60	40
452/85	85	3	2,5	70	38

452/65-452/85



460

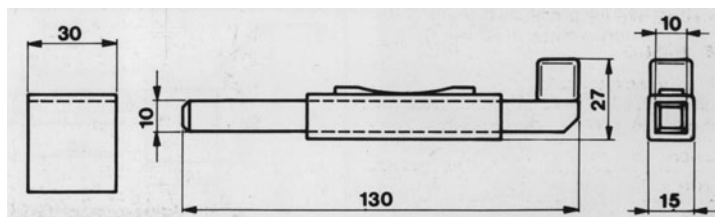


467.52

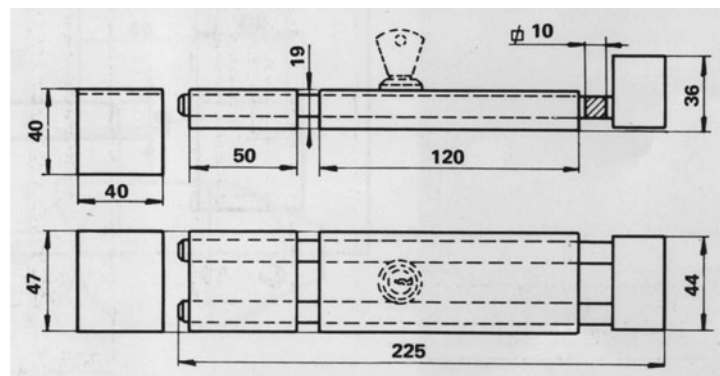
codice	descrizione	finiture	pz.
460	Chiavistello da saldare, mandata quadro 10 mm, cassetto e ferrogliera in acciaio zincato, pomolo rivestito in Saviolyte quadro 14.5 mm. Corsa mm 40.		20
467.52	Chiavistello pesante con 2 mandate e cilindro di sicurezza in ottone, 2 chiavi, ambidestro, da saldare, cassetto, ferrogliere e mandate quadro 10 mm in acciaio zincato, pomolo in alluminio anodizzato, guide di scorrimento in lega di zama, pistoncini di frizionamento in ottone, molle in acciaio C72. Corsa mm 60.		5

Accessori per serramenti in ferro ed in legno

022 Quadrello - Forte



460



467.52



488

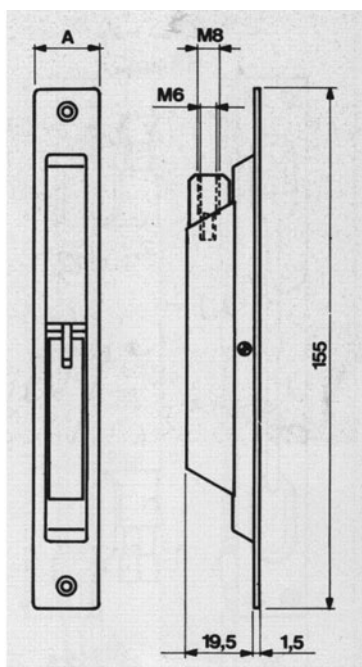


480/16-480/20

codice	descrizione	finiture	pz.
480/16	Paletto da incassare larghezza 16 mm, in acciaio zincato, leva in ottone lucido, molla in acciaio C 75, mandata in Saviolyte con doppia filettatura per aste Ø 8 e 6 mm. Corsa mm 16.		20
480/20	Come 480/16 ma con larghezza mm 20.		20
488	Paletto da incassare in acciaio zincato, leva in ottone lucido, molla in acciaio C 75, mandata filettata per asta Ø 8 mm. Corsa mm 16.		20

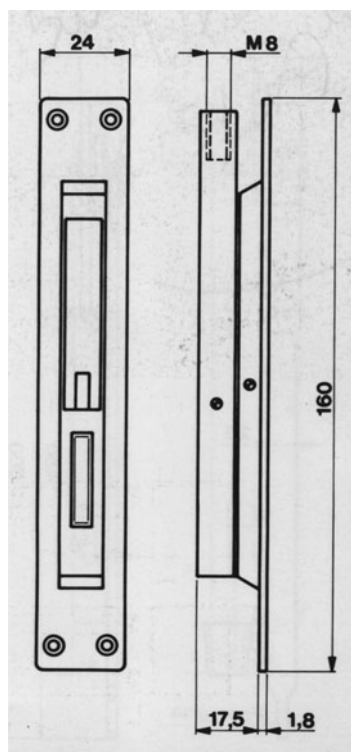
Accessori per serramenti in ferro ed in legno

Ischia - Capri ⁰²³



Art.	A mm
480/16	16
480/20	20

480/16-480/20



488



490

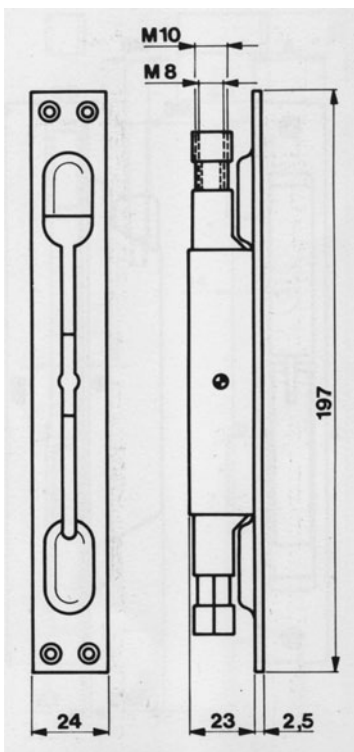


499

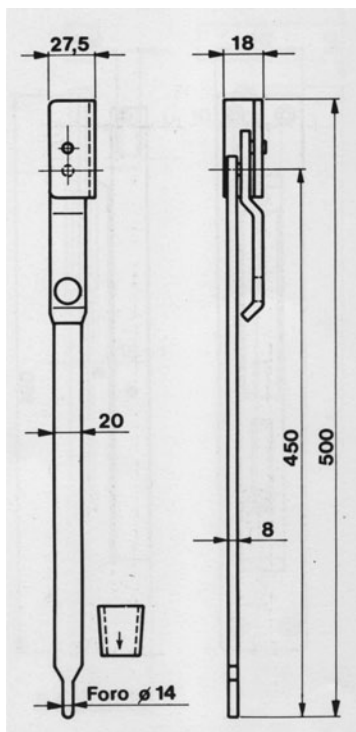
codice	descrizione	finiture	pz.
490	Paletto da incassare a doppia mandata, in acciaio zincato, 2 mandate con doppia filettatura per aste Ø 8 e 10 mm, leva in ottone lucido, 4 viti autofilettanti TS Ø 3.5x9.5. Corsa mm 14.		10
499	Paletto da saldare, ambidestro, in acciaio lucido, 1 passante, leva frizionata. Corsa mm 36.		10

Accessori per serramenti in ferro ed in legno

024 Duplo - Ginone



490



499

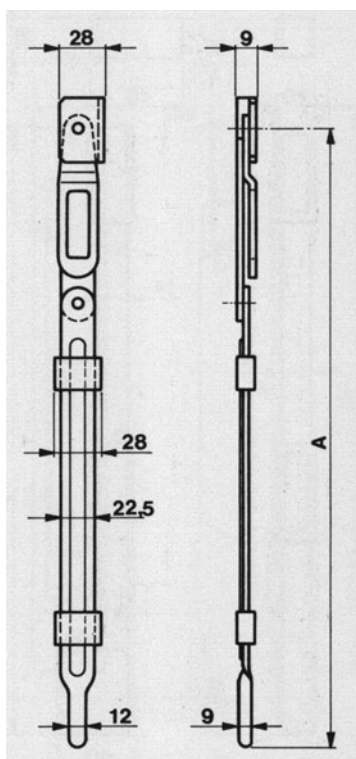


501/45-501/80

codice	descrizione	finiture	pz.
501/45	Paletto da saldare lunghezza 45 cm, ambidestro, in acciaio lucido, completo di passanti, leva frizionata. Corsa mm 30.		10
501/80	Come 501/45 ma con lunghezza cm 80.		10

Accessori per serramenti in ferro ed in legno

Gino 025



Art.	A cm
501/45	45
501/80	80

501/45-501/80

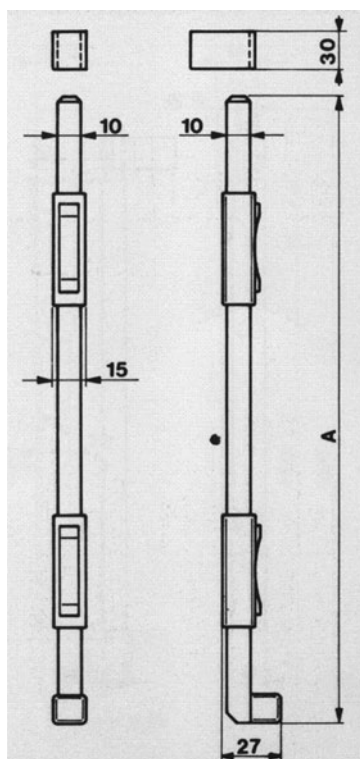


508/30-508/50

codice	descrizione	finiture	pz.
508/30	Paletto da saldare lunghezza 30 cm, mandata quadro 10 mm, passanti e ferrogliera in acciaio zincato, pomolo rivestito in Saviolyte con quadro 14.5 mm. Corsa mm 40.		20
508/50	Come 508/30 ma con lunghezza cm 50.		10

Accessori per serramenti in ferro ed in legno

026 Quadrello



Art.	A cm
508/30	30
508/50	50

508/30-508/50



528.1

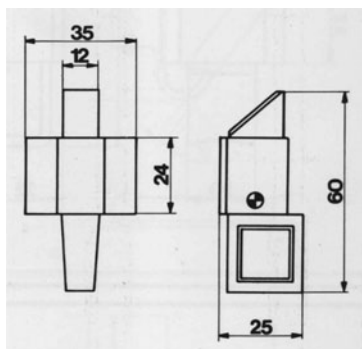


528

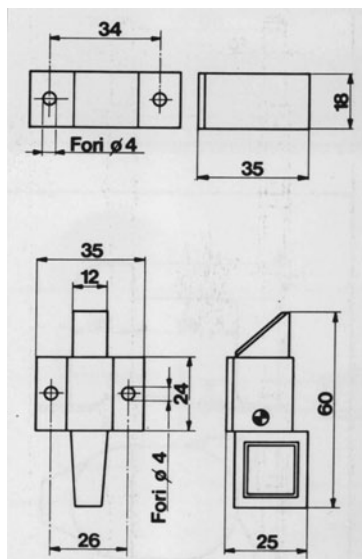
codice	descrizione	finiture	pz.
528	Cricchetto da saldare, scrocco in ottone lucido, cassetto in acciaio lucido, molla in acciaio zincato C 75.		20
528.1	Cricchetto da avvitare, scrocco in zama cromata, cassetto e ferogliera in acciaio cromato entrambi con fori per viti Ø 3.5, molla in acciaio zincato C75.		20

Accessori per serramenti in ferro ed in legno

Ponza⁰²⁷



528



528.1



529

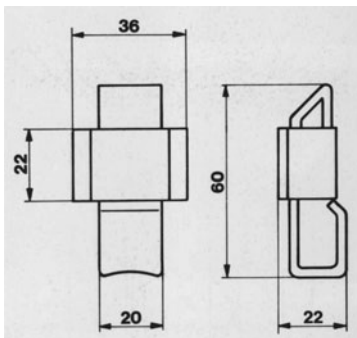


534

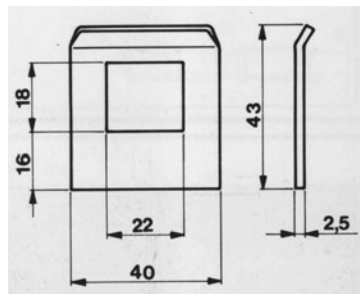
codice	descrizione	finiture	pz.
529	Cricchetto da saldare in acciaio lucido, molla in acciaio zincato C 75.		20
534	Ferrogliera per cricchetti da saldare, in acciaio lucido.		100

Accessori per serramenti in ferro ed in legno

028 Asti



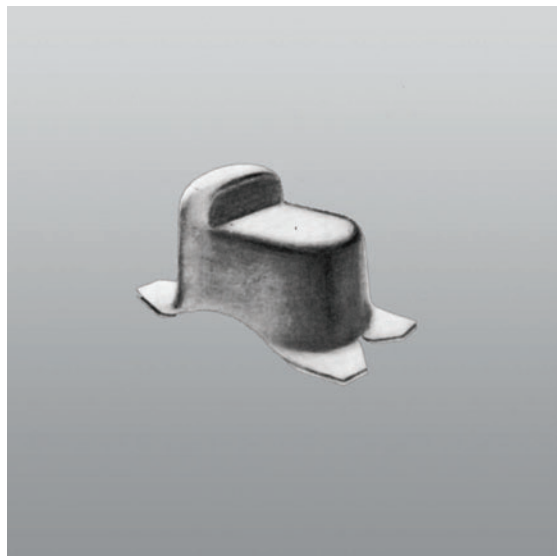
529



534



540

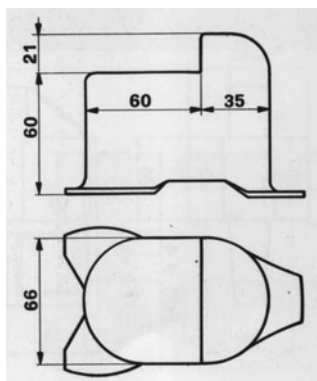


539

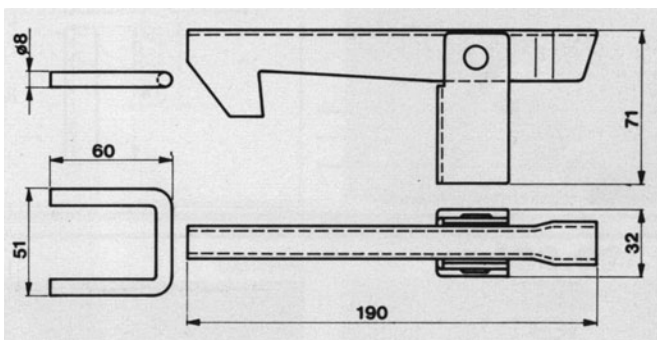
codice	descrizione	finiture	pz.
539	Arresto per cancelli in acciaio verniciato.		10
540	Fermacancelli in acciaio verniciato, perno in acciaio zincato, ferrogliera in acciaio lucido.		20

Accessori per serramenti in ferro ed in legno

Broni - Itaca ⁰²⁹

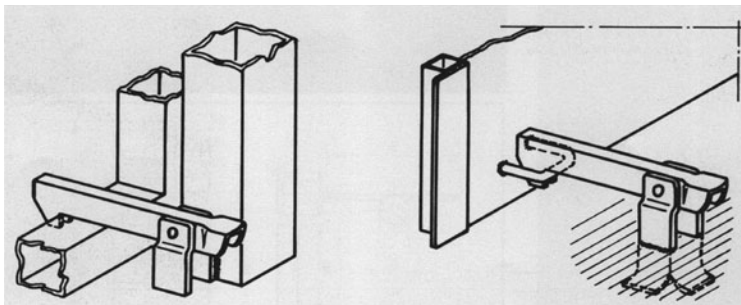


539

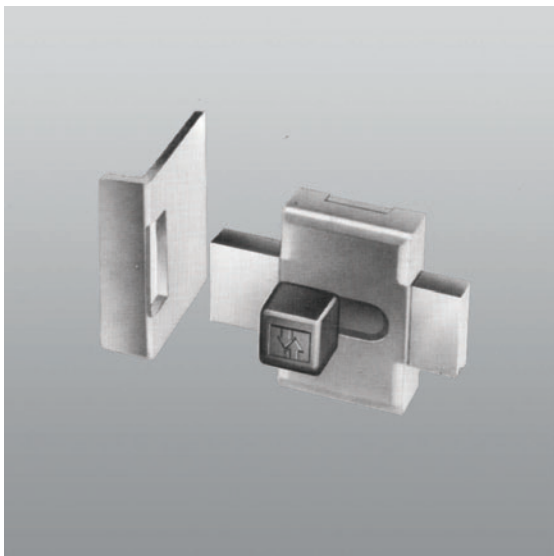


Saldato al pilastro in ferro, oppure murato al pilastro in cemento, applicazione senza ferrogliera

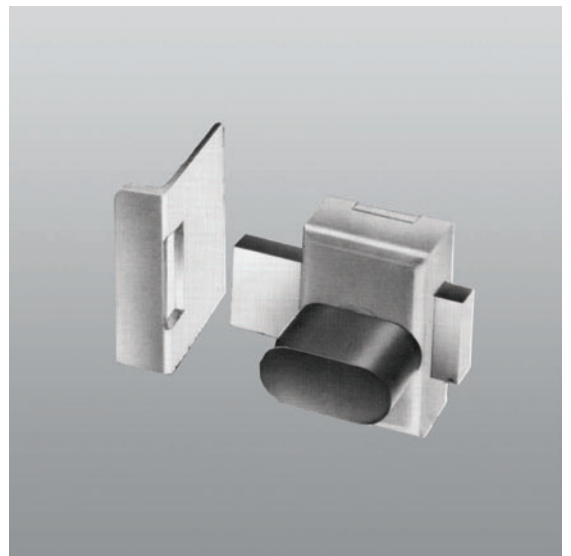
Supporto prolungato con patta annegata nel cemento, applicazione con ferrogliera



540



541

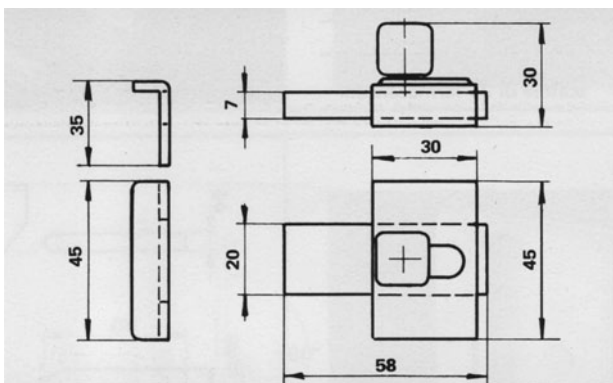


543

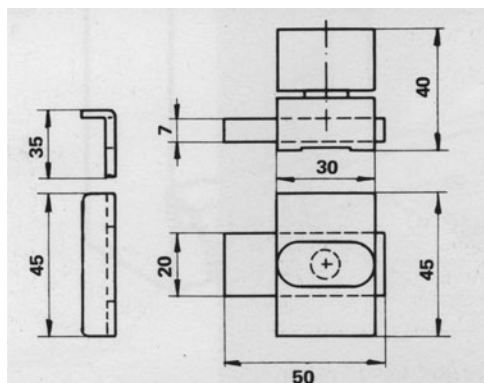
codice	descrizione	finiture	pz.
541	Chiavistello scatolato a scorrimento da saldare, ambidestro, cartella e ferrogliera in acciaio zincato, pomolo rivestito in Saviolyte con quadro 14.5 mm, molle in bronzo fosforoso. Corsa 14 mm.		20
543	Chiavistello scatolato a rotazione, da saldare, ambidestro, cartella e ferrogliera in acciaio zincato, pomolo in alluminio anodizzato. Corsa mm 14.		20

Accessori per serramenti in ferro ed in legno

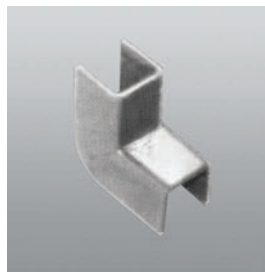
030 Scorro - Giro



541



543



555/10
555/12



546.204

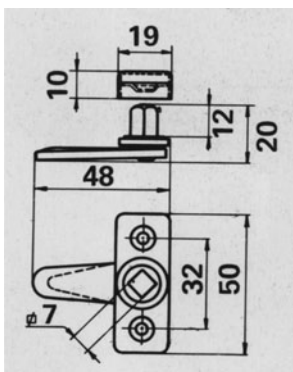


546.203

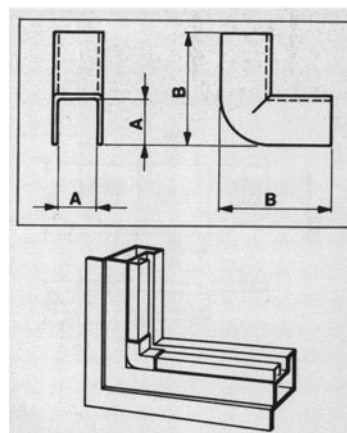
codice	descrizione	finiture	pz.
546.203	Tavellino frizionato in acciaio lucido, mostrina in acciaio zincato, 2 viti TS M4x12.		50
546.204	Chiave in acciaio zincato.		50
555/10	Coprigiunto per regolini fermavetro, larghezza 10 mm, in acciaio zincato.		500
555/12	Come 555/10 ma con larghezza mm 12.		500

Accessori per serramenti in ferro ed in legno

Notu - Nano ⁰³¹

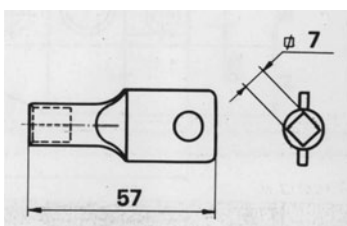


546.203



555/10-555/12

Art.	A mm	B mm
555/10	10	23
555/12	12	26



546.204



558.21-558.22

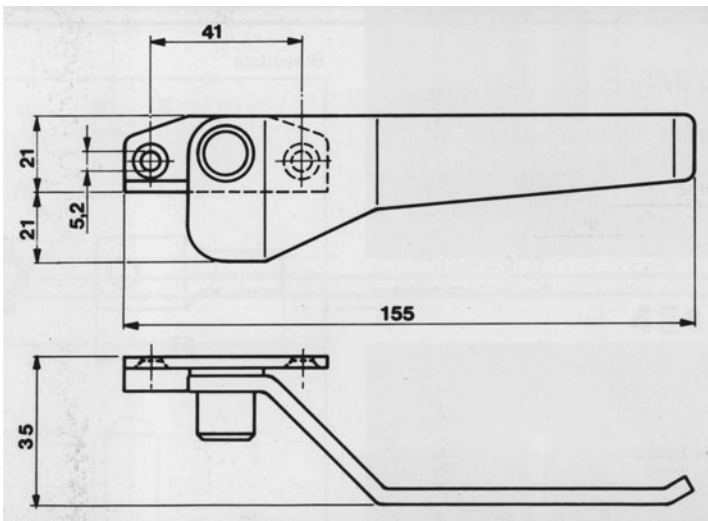


559.21-559.22

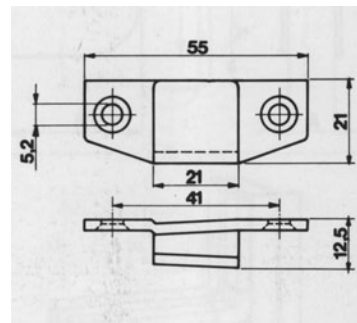
codice	descrizione	finiture	pz.
558.21	Maniglia di blocco destra in acciaio zincato, 2 viti autofilettanti TS Ø 4.8x19.		20
558.22	Maniglia di blocco sinistra in acciaio zincato, 2 viti autofilettanti TS Ø 4.8x19.		20
559.21	Ferrogliera per maniglia destra in acciaio zincato, 2 viti autofilettanti TS Ø 4.8x19.		20
559.22	Ferrogliera per maniglia sinistra in acciaio zincato, 2 viti autofilettanti TS Ø 4.8x19.		20

Accessori per serramenti in ferro ed in legno

032 **Maiorca**



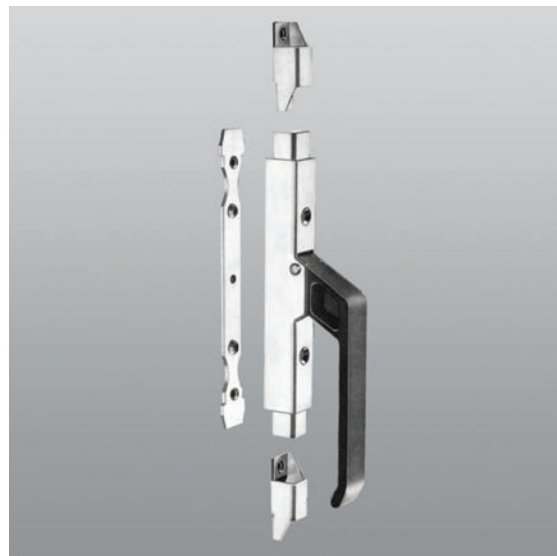
558.21-558.22



559.21-559.22



590-590.52



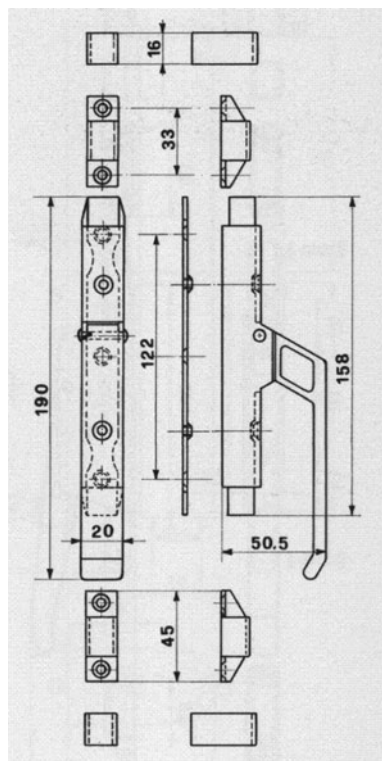
571

codice	descrizione	finiture	pz.
571	Chiusura da saldare o avvitare per infissi in ferro ed in legno, in acciaio zincato, impugnatura in zama verniciata con polvere poliuretanaica nera, 4 passanti, 2 ferrogliere e 2 viti TS M5x18 in acciaio zincato. Corsa mm 13.		10
590	Chiusura da saldare o avvitare per infissi in ferro ed in legno, in acciaio zincato, 4 passanti, 1 ferrogliera per legno, 1 ferrogliera per ferro e 2 perni con Seeger per fissaggio aste, corsa mandata superiore 25 mm, corsa mandata inferiore 22.5 mm.		5
590.52	Come 590 ma con cilindro di sicurezza in ottone e 2 chiavi.		5

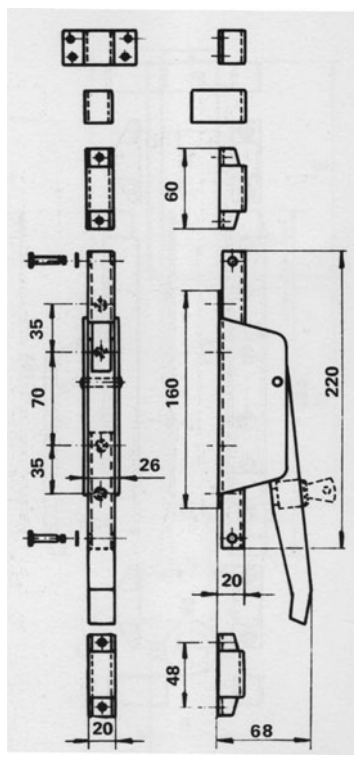
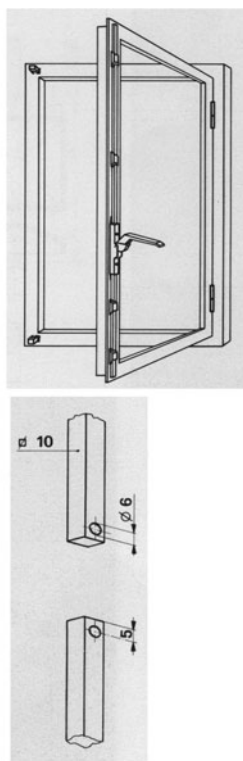
Accessori per serramenti in ferro ed in legno

Stromboli - Nuova Rivoli

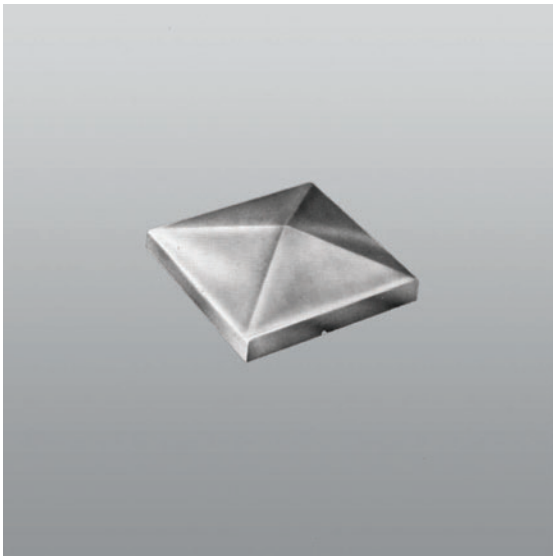
033



571



590-590.52

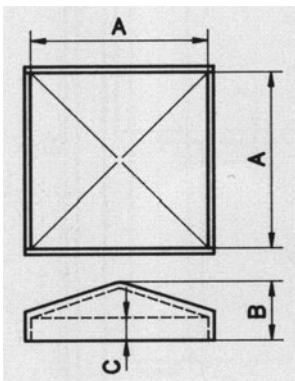


598.1/40, /50, /60, /80, /100, /120, /150 - 598.19/40, /50,/80

codice	descrizione	finiture	pz.
598.1/40	Copripilastro larghezza 40 mm, in acciaio lucido.		50
598.1/50	Come 598.1/40 ma con larghezza mm 50.		50
598.1/60	Come 598.1/40 ma con larghezza mm 60.		50
598.1/80	Come 598.1/40 ma con larghezza mm 80.		20
598.1/100	Come 598.1/40 ma con larghezza mm 100.		20
598.1/120	Come 598.1/40 ma con larghezza mm 120.		10
598.1/150	Come 598.1/40 ma con larghezza mm 150.		10
598.19/40	Copripilastro larghezza 40 mm, in acciaio inox.		50
598.19/50	Come 598.19/40 ma con larghezza mm 50.		50
598.19/80	Come 598.19/40 ma con larghezza mm 80.		20

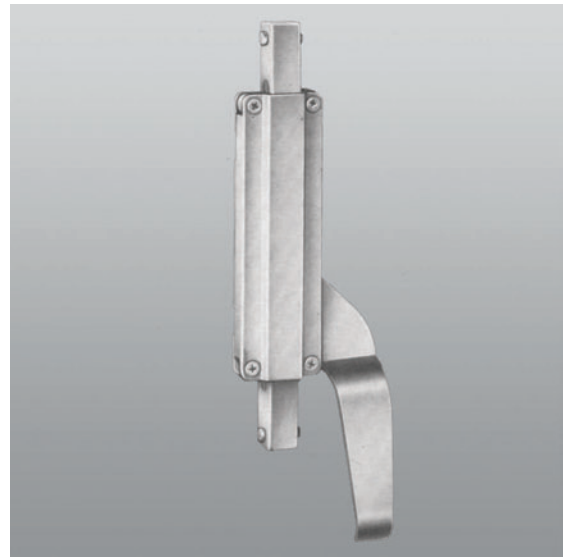
Accessori per serramenti in ferro ed in legno

034 Casco



Art.	598.1/40 598.19/40	598.1/50 598.19/50	598.1/60	598.1/80 598.19/80	598.1/100	598.1/120	598.1/150
A mm	40	50	60	80	100	120	150
B mm	16	17	20	25	27	30	38
C mm	8	8	8	9	10	10	10

598.1/40, /50, /60, /80, /100, /120, /150
598.19/40, /50, /80

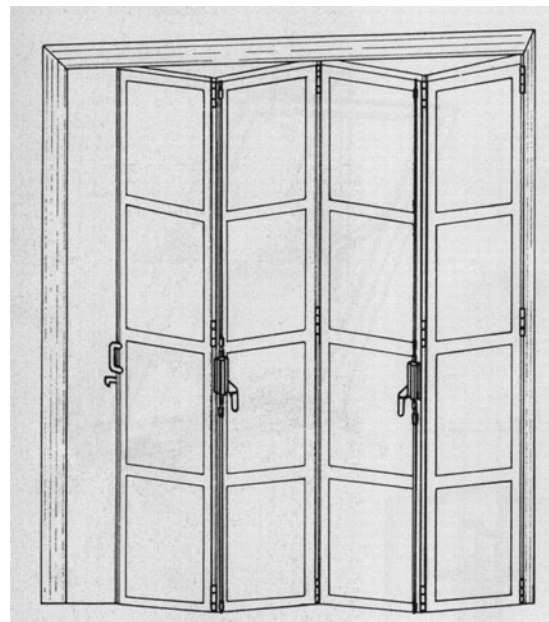
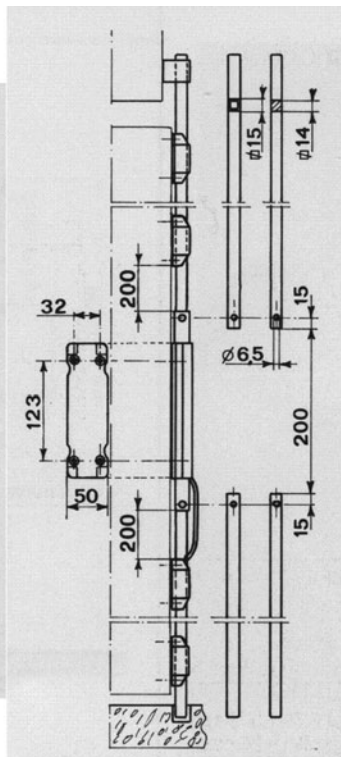
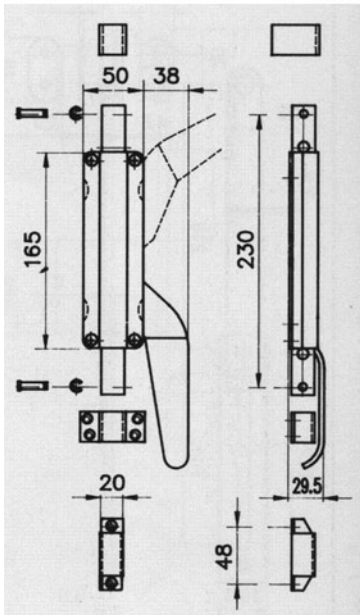


602-602.1

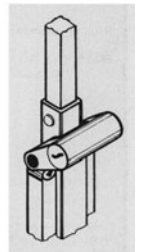
codice	descrizione	finiture	pz.
602	Chiusura destra da saldare o avvitare, per portoni a libro, a scorrere e ad anta, in acciaio zincato, 4 passanti, 1 ferrogliera da saldare, 1 ferrogliera da avvitare, 2 perni con Seeger per fissaggio aste. Corsa mandate mm 28.		5
602.1	Chiusura sinistra da saldare o avvitare, per portoni a libro, a scorrere e ad anta, in acciaio zincato, 4 passanti, 1 ferrogliera da saldare, 1 ferrogliera da avvitare, 2 perni con Seeger per fissaggio aste.		5

Accessori per serramenti in ferro ed in legno

Susa 035



602.1





616

codice
616

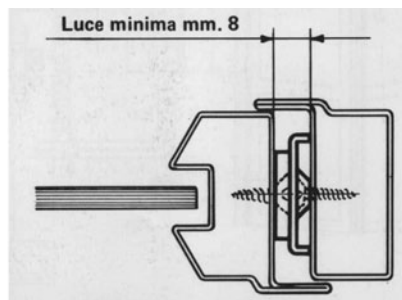
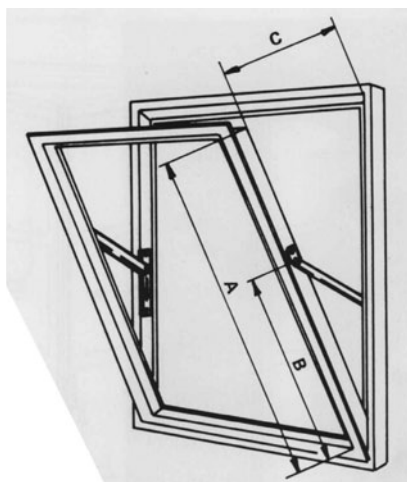
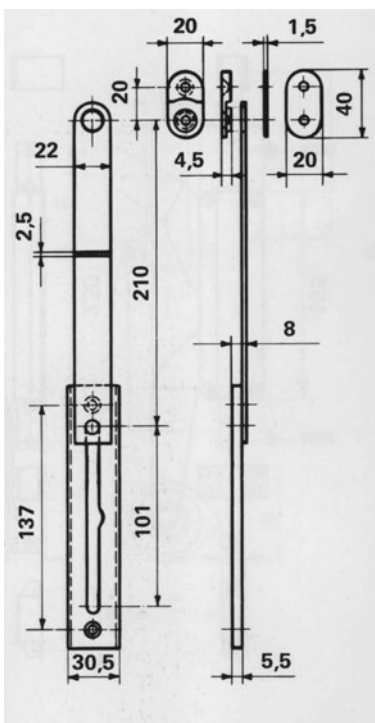
descrizione

Braccio d'arresto per infissi a vasistas in legno, ferro e PVC, ambidestro, sganciabile per permettere il ribaltamento dello sportello, inseribile in luci comprese tra 8 e 12 mm, in acciaio zincato, 1 ordine i Savolyte, 1 spessore in ottone, 4 viti autofilettanti TS 4.8x13. Campo di applicazione: altezza minima A 300 mm, massima A 1600 mm, quota B minima 1/2 di A, portata max di 2 bracci 70 Kg.

finiture **pz.**
 20

Accessori per serramenti in ferro ed in legno

036 **Sogliolaferro**



Art.	A mm	B mm	C mm
616	300	250	240
	600	300	370
	1000	500	350
	1600	800	330

616



704

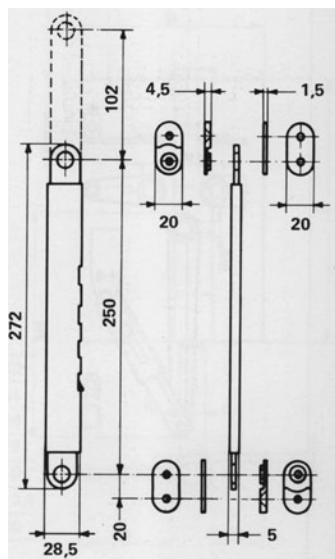


617

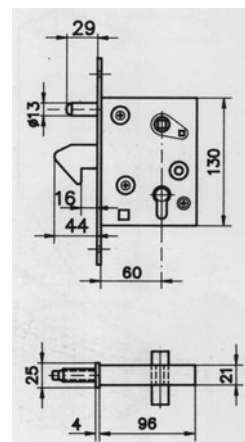
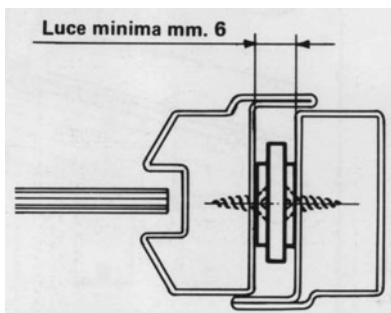
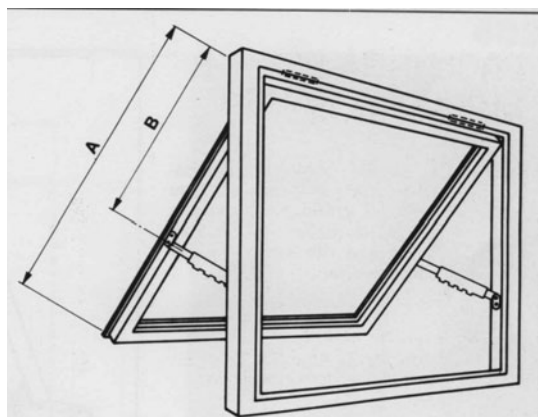
codice	descrizione	finiture	pz.
617	Braccio regolabile per infissi a sporgere in legno, ferro e PVC, con 4 posizioni di apertura, ambidestro, inseribile in luci comprese tra 6 e 10 mm, in acciaio inox 430, 2 cardini in Saviolyte, 2 spessori in ottone, 4 viti autofilettanti TS Ø 4.8x13. Campo di applicazione: Altezza A minima 500 mm, quota B minima 230 mm, portata massima di 2 bracci 50 Kg. NB: per applicazione su infissi di larghezza inferiore a 500 mm si può usare un solo braccio.		20
704	Serratura a gancio, ambidestra, per cancelli e portoni scorrevoli, in acciaio zincato, gancio in acciaio stampato a caldo, cilindro in ottone con 3 chiavi in ottone nichelato.		2

Accessori per serramenti in ferro ed in legno

Marco Inox ⁰³⁷



617



704

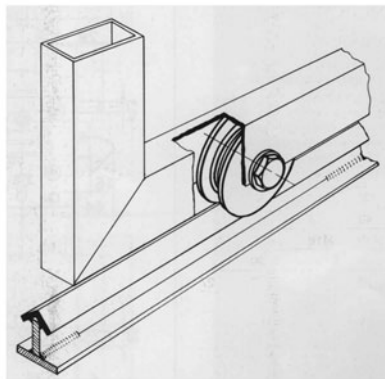
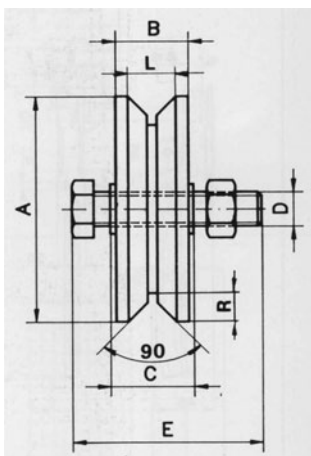


706 - 706.9 - 706.1 - 706.19

codice	descrizione	finiture	pz.
706/60	Ruota gola a V, misura 60 mm, per cancelli scorrevoli, con bullone e 2 distanziatori in acciaio zincato, 1 cuscinetto a sfere a tenuta stagna. Portata di 2 ruote 200 Kg.		8
706/80	Come 706/60 ma mis. mm 80 e portata di 2 ruote 600 Kg.		6
706/100	Come 706/80 ma mis. mm 100.		6
706/120	Come 706/80 ma mis. mm 120.		4
706/140	Come 706/80 ma mis. mm 140.		4
706.9/80	Come 706/80 ma in acciaio inox.		6
706.9/100	Come 706/100 ma in acciaio inox.		6
706.1/120	Ruota gola a V, misura 120 mm, per cancelli scorrevoli, con bullone e 2 distanziatori in acciaio zincato, 2 cuscinetti a sfere a tenuta stagna. Portata di 2 ruote 1200 Kg.		4
706.1/140	Come 706.1/120 ma mis. mm 140.		2
706.1/160	Come 706.1/120 ma mis. mm 160 e portata di 2 ruote 1600 Kg.		2
706.1/200	Come 706.1/160 ma mis. mm 200.		2
706.19/140	Come 706.1/140 ma in acciaio inox.		4

Accessori per serramenti in ferro ed in legno

038 Tir



706/60 - 706/80 - 706/100 - 706/120 - 706/140
 706.9/80 - 706.9/100
 706.1/120 - 706.1/140 - 706.1/160 - 706.1/200
 706.19/140

Art.	706/60	706/80 706.9/80	706/100 706.9/100	706/120	706/140
A mm	58	78	98	118	138
B mm	17	20	20	20	20
C mm	19	32	32	32	32
D Ø mm	10	14	14	14	14
E mm	45	65	65	65	65
L mm	11	13	13	13	13
R mm	6,5	8	8	8	8

Art.	706.1/120	706.1/140 706.19/140	706.1/160	706.1/200
A mm	118	140	158	198
B mm	32	32	32	32
C mm	44	44	44	44
D Ø mm	14	16	16	16
E mm	70	70	70	70
L mm	20	20	20	20
R mm	12	12	12	12



708/120, /140, /160, /200

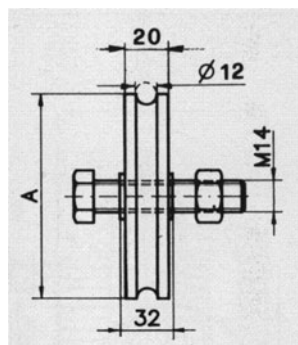


706.10/80, /100, /120 - 706.11/140, /160

codice	descrizione	finiture	pz.
706.10/80	Ruota gola ad U, 1 cuscinetto a sfere a tenuta stagna, misura 80 mm, per cancelli scorrevoli, con bullone e 2 distanziatori in acciaio zincato. Portata di 2 ruote 600 Kg.		6
706.10/100	Come 706.10/80 ma mis. mm 100.		6
706.10/120	Come 706.10/80 ma mis. mm 120.		4
706.11/140	Ruota gola ad U, 2 cuscinetti a sfere a tenuta stagna, misura 140 mm, per cancelli scorrevoli, con bullone e 2 distanziatori in acciaio zincato. Portata di 2 ruote 1200 Kg.		2
706.11/160	Come 706.11/140 ma mis. mm 160 e portata di 2 ruote 1600 Kg.		2
708/120	Ruota con ingrossatore gola a V, 2 cuscinetti a sfere a tenuta stagna, mis. 120 mm, per cancelli scorrevoli, con bullone e 2 distanziatori in acciaio zincato. Portata di 2 ruote 1600 Kg.		4
708/140	Come 708/120 ma mis. mm 140.		2
708/160	Come 708/120 ma mis. mm 160.		2
708/200	Come 708/120 ma mis. mm 200.		2

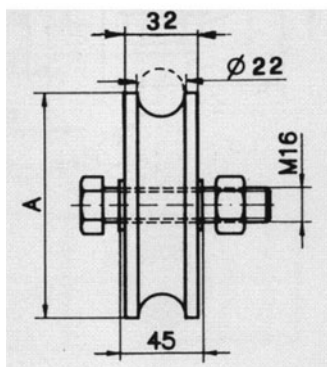
Accessori per serramenti in ferro ed in legno

Tir 039



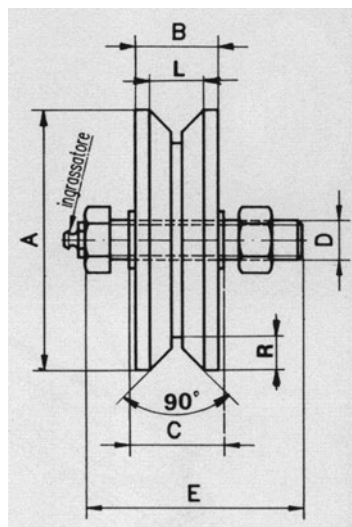
706.10/80
706.10/100
706.10/120

Art.	A mm
706.10/80	78
706.10/100	98
706.10/120	118



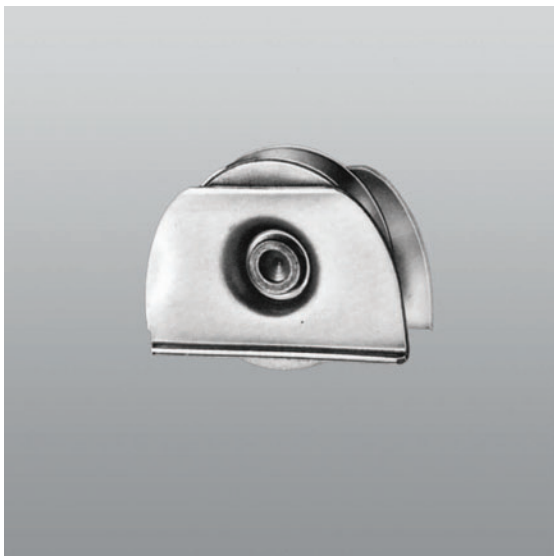
706.11/140
706.11/160

Art.	A mm
706.11/140	140
706.11/160	158



708/120-708/140-708/160-708/200

Art.	A mm	B mm	C mm	D Ø mm	E mm	L mm	R mm
708/120	118	38	43	18	90	27	17
708/140	140	38	43	18	90	27	17
708/160	160	38	43	18	90	27	17
708/200	200	38	43	18	90	27	17

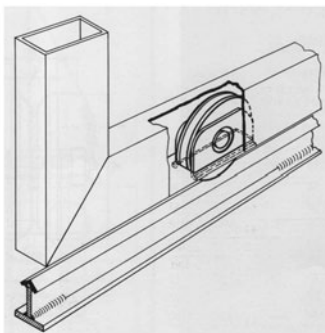
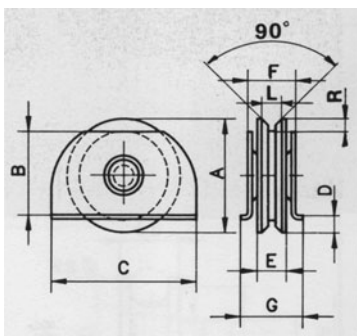


710/80, /100, /120, - 710.9/80, /100 - 710.1/120, /140

codice	descrizione	finiture	pz.
710/80	Ruota a piastre gola a V, 1 cuscinetto a sfere a tenuta stagna, misura 80 mm, per cancelli scorrevoli, in acciaio zincato. Portata di 2 ruote 400 Kg.		6
710/100	Come 710/80 ma mis. mm 100.		6
710/120	Come 710/80 ma mis. mm 120.		2
710.9/80	Come 710/80 ma in acciaio inox.		6
710.9/100	Come 710/100 ma in acciaio inox.		6
710.1/120	Ruota a piastre gola a V, 2 cuscinetti a sfere a tenuta stagna, misura 120 mm, per cancelli scorrevoli, in acciaio zincato. Portata di 2 ruote 600 Kg.		2
710.1/140	Come 710.1/120 ma mis. mm 140.		2

Accessori per serramenti in ferro ed in legno

040 Tir



710/80 - 710/100 - 710/120
710.9/80 - 710.9/100
710.1/120 - 710.1/140

Art.	710/80 706.9/80	710/100 710.9/100	710/120
A mm	78	98	118
B mm	56	56	86
C mm	100	100	140
D mm	13	23	18
E mm	20	20	20
F mm	33	33	33
G mm	43	43	43
L mm	13	13	13
R mm	8	8	8

Art.	710.1/120	710.1/140
A mm	118	140
B mm	86	86
C mm	140	140
D mm	18	28
E mm	32	32
F mm	44	44
G mm	55	55
L mm	20	20
R mm	12	12

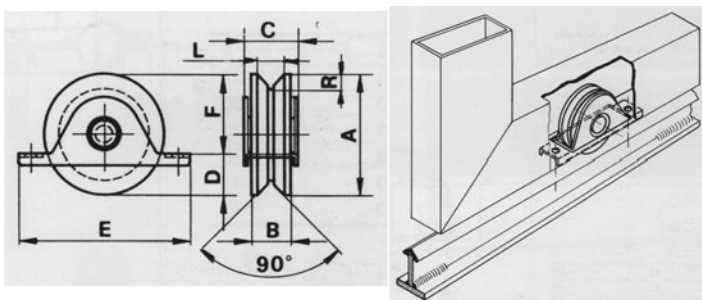


711/80, /100, /120, /140-711.1/120, /140

codice	descrizione	finiture	pz.
711/80	Ruota con supporto interno gola a V, 1 cuscinetto a sfere a tenuta stagna, misura 80 mm, per cancelli scorrevoli, in acciaio zincato. Portata di 2 ruote 400 Kg.		2
711/100	Come 711/80 ma mis. mm 100.		2
711/120	Come 711/80 ma mis. mm 120.		2
711/140	Come 711/80 ma mis. mm 140.		2
711.1/120	Ruota con supporto interno gola a V, 2 cuscinetti a sfere a tenuta stagna, misura 120 mm, per cancelli scorrevoli, in acciaio zincato. Portata di 2 ruote 600 Kg.		2
711.1/140	Come 711.1/120 ma mis. mm 140.		2

Accessori per serramenti in ferro ed in legno

Tir 041



711/80 - 711/100 - 711/120 - 711/140
711.1/120 - 711.1/140

Art.	711/80	711/100	711/120	711/140
A mm	78	98	118	138
B mm	20	20	20	20
C mm	32	32	32	32
D mm	23	33	35	46
E mm	140	140	190	190
F mm	55	65	83	92
L mm	13	13	13	13
R mm	8	8	8	8

Art.	711.1/120	711.1/140
A mm	118	140
B mm	32	32
C mm	44	44
D mm	35	46
E mm	190	190
F mm	83	94
L mm	20	20
R mm	12	12



714/1-714/2

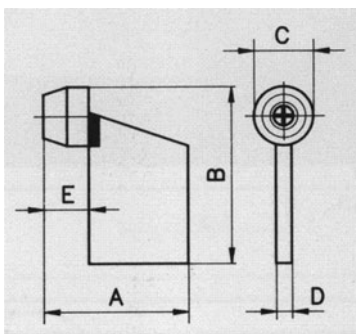


715/30-715/40-715.1/30-715.1/40-715.9/40

codice	descrizione	finiture	pz.
714/1	Arresto fine corsa misura 1, per cancelli scorrevoli, in acciaio zincato, fine corsa in gomma.		20
714/2	Come 714/1 ma mis. 2.		10
715/30	Oliva cilindrica in nylon, misura 30 mm, per cancelli scorrevoli, in acciaio zincato.		20
715/40	Come 715/30 ma mis. mm 40.		10
715.1/30	Olinva cilindrica in ottone, misura 30 mm, per cancelli scorrevoli, in acciaio zincato.		20
715.1/40	Come 715.1/30 ma mis. mm 40.		10
715.9/40	Oliva cilindrica in acciaio inox, misura 40 mm, per cancelli scorrevoli, in acciaio inox.		10

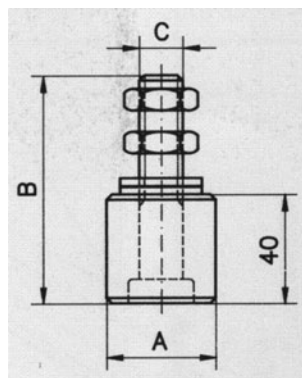
Accessori per serramenti in ferro ed in legno

042



714/1-714/2

Art.	714/1	714/2
A mm	74	107
B mm	90	108
C mm	25	29
D mm	8	10
E mm	23	37



715/30 - 715/40
715.1/30 - 715.1/40
715.9/40

Art.	715/30 715.1/30	715/40 715.1/40 715.9/40
A mm	30	40
B mm	74	84
C Ø mm	14	14

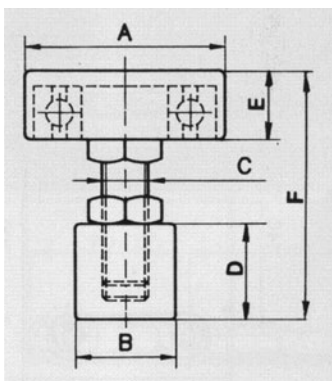


716/42-716/52

codice	descrizione	finiture	pz.
716/42	Rullo misura 42 mm per portoni scorrevoli, in acciaio zincato, 1 cuscinetto a sfere a tenuta stagna.		10
716/52	Come 716/42 ma mis. mm 52.		10

Accessori per serramenti in ferro ed in legno

043



716/42-716/52

Art.	A mm	B mm	C Ø mm	D mm	E mm	F mm
716/42	42	26	12	26	18	55,65
716/52	52	26	12	26	18	55,65



718

codice	descrizione
718	Guida superiore a 2 olive per cancelli scorrevoli, in acciaio zincato, olive in nylon.
719	Guida superiore a 4 olive per cancelli scorrevoli, in acciaio zincato, olive in nylon.
719.9	Come 719 ma in acciaio inox.

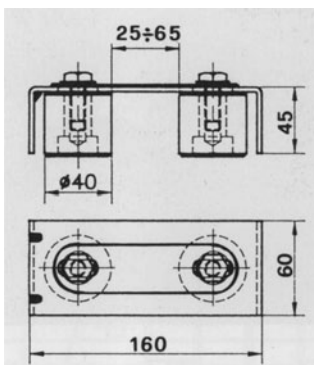


719-719.9

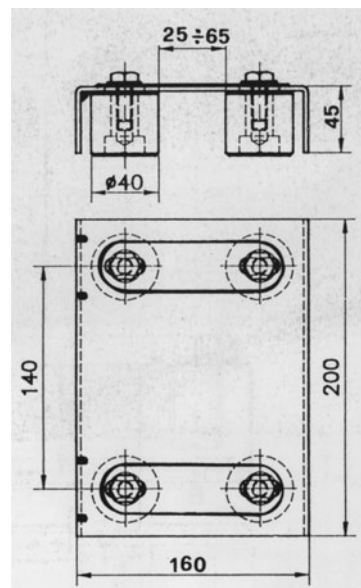
finiture	pz.
	4
	3
	2

Accessori per serramenti in ferro ed in legno

044



718



719-719.9



732

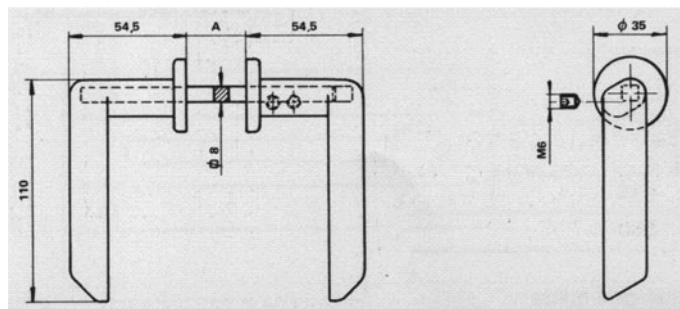


730/1-730/2

codice	descrizione	finiture	pz.
730/1	Maniglia doppia per porte, portoni e cancelli in ferro di spessore compreso tra 20 e 45 mm, manici in zama verniciata con polvere poliuretanaica nera, albero quadro 8 mm in acciaio zincato, base di appoggio in Saviolyte, 2 grani M6 in acciaio zincato.		20
730/2	Come 730/1 ma per portoni e cancelli in ferro di spessore compreso tra 40 e 65 mm.		20
732	Maniglia doppia per porte, portoni e cancelli in ferro con spessore compreso tra 20 e 90 mm, con rondelle di tenuta in acciaio zincato, manici in zama verniciata con polvere poliuretanaica nera, albero quadro 8x153 mm in acciaio zincato, base di appoggio in Saviolyte, 2 grani M6 in acciaio zincato.		20

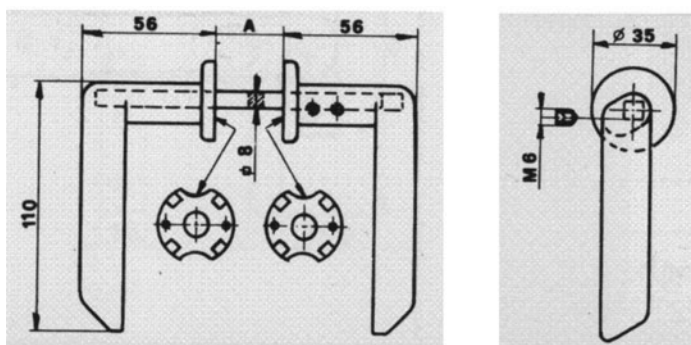
Accessori per serramenti in ferro ed in legno

ibiza 045



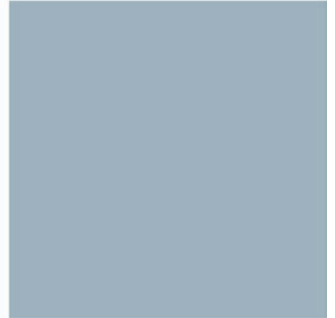
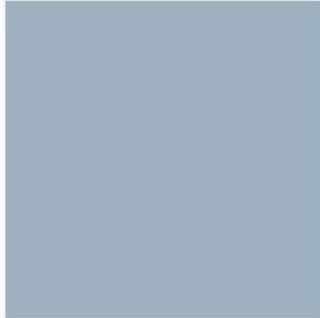
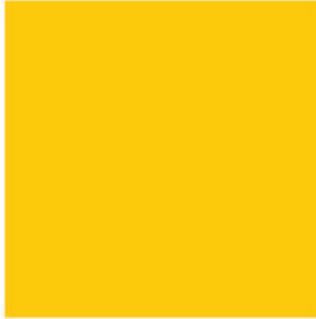
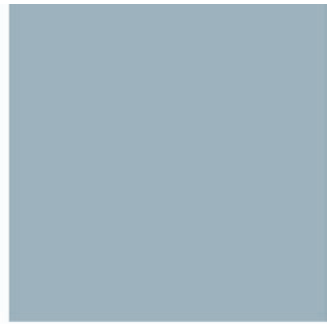
730/1-730/2

Art.	A mm
730/1	20,45
730/2	40,65



732

Art.	A mm
732	20,90



Multimateriali con marchio LUIGISAVIO

1 LUIGISAVIO

- NEWTON
- CIRCEO
- ARNO - PIAVE



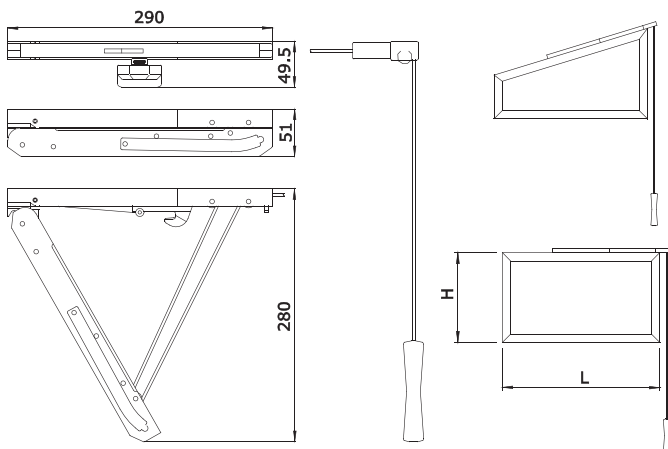
F7

codice	descrizione	finiture	pz.
F7	(brevettato) Comando a distanza registrabile per vasistas in acciaio, zama e nylon, cavo in poliestere (m 3) viteria in acciaio zincato. Applicabile su tti i profili con spessore fino a 70 mm. Portata: Kg 80.	1013, 1015, 6005, 8017, 8019, 9005, 9010, 9016, B.SA, BR5, GR217, GR51, GREY, SILV	5

Comandi a distanza e accessori

048

Newton

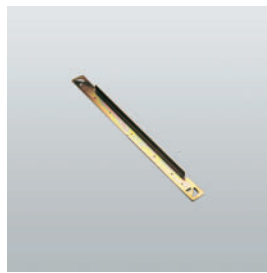


L	H
400 - 1500	350 - 1600
Max 80 Kg	

F7



F6.ZB
F6.ZN



F6.Y

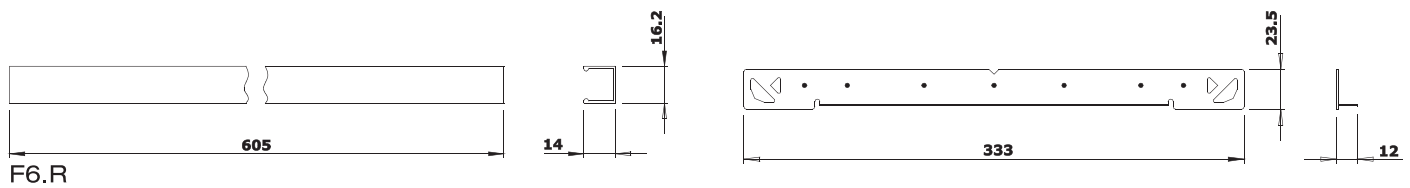


F6.R

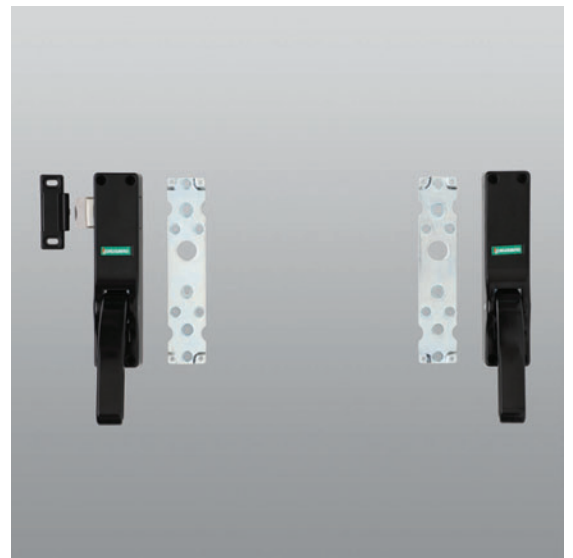
codice	descrizione	finiture	pz.
F6.R	Profilo copri-cavo in alluminio.	1013, 1015, 1035, 6005, 8017, 8019, 9005, 9010, 9016, B.SA, BR5, GR217, SILV	10
F6.Y	Maschera di tracciatura in acciaio zincato.		1
F6.ZB	Cavo (m 6) in poliestere bianco.		2
F6.ZN	Cavo (m 6) in poliestere nero.		2

Comandi a distanza e accessori

049



F6.Y



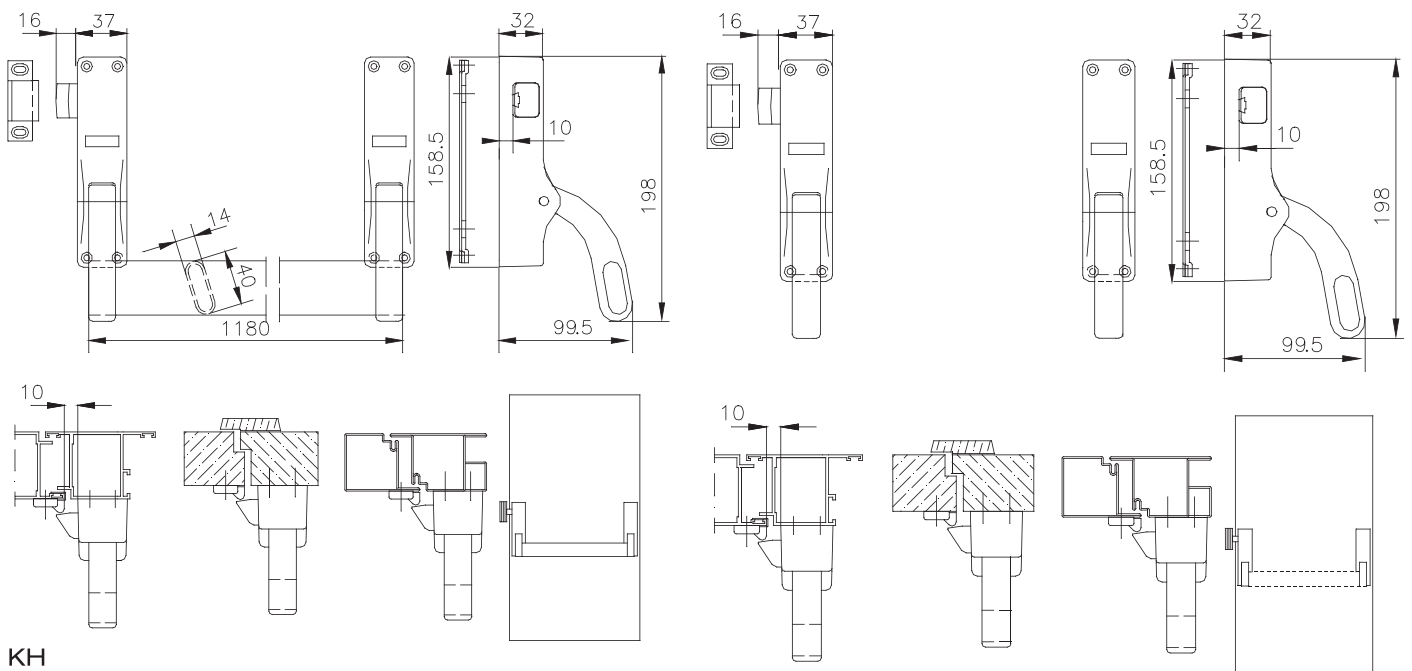
KH

KH.11

codice	descrizione	finiture	pz.
KH	(brevettato) Maniglione antipanico orizzontale, reversibile, in alluminio pressofuso, zama e acciaio, 2 viti TC Ø 4,2x13, 8 viti TS Ø 4,2x13, 8 viti TS M4x30 in acciaio zincato. Completo di barra verde cm. 1180 e di piastre di ancoraggio in acciaio zincato. Per porte con larghezza massima di 1240 mm.		1
KH.11	Come KH ma senza barra.		1

Maniglioni antipanico

050 Circeo



KH

KH.11



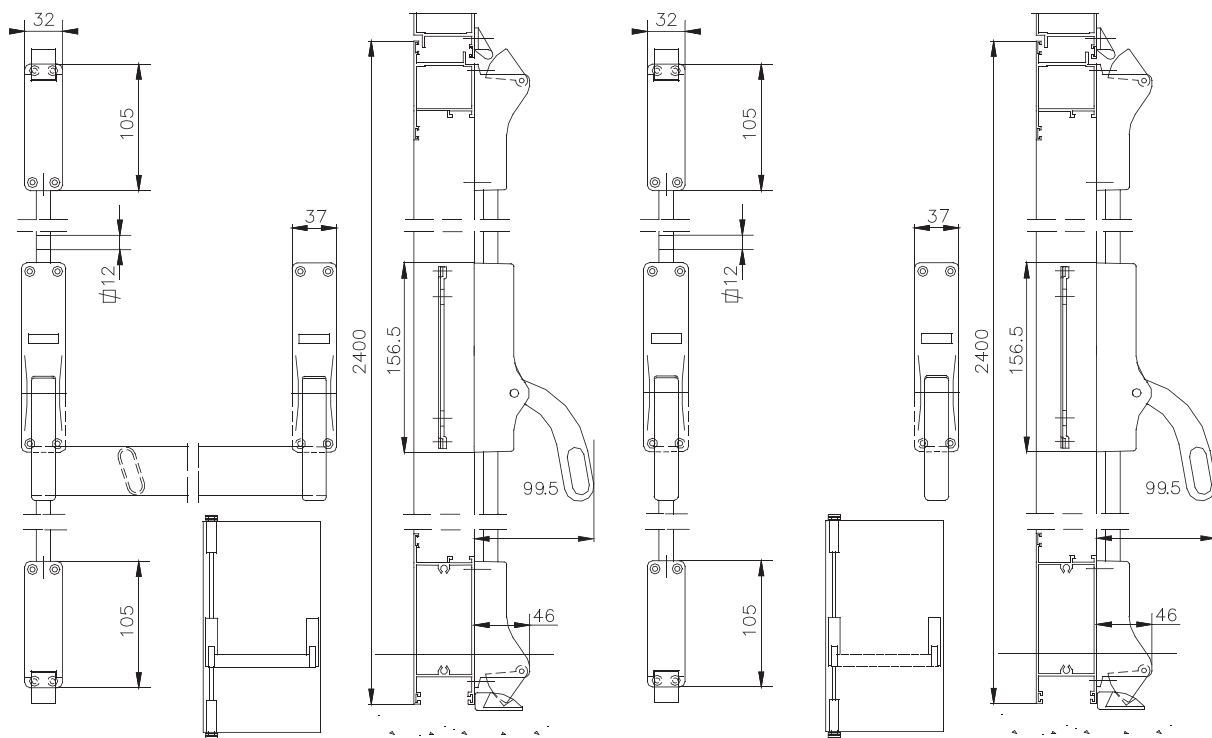
KH.21

KH.2

codice	descrizione	finiture	pz.
KH.2	(brevettato) Maniglione antipanico verticale, ambidestro in alluminio pres-fuso, zama, acciaio e bronzo, 2 viti TS M4x8, 2 viti TC Ø 4,2x13, 12 viti TS Ø 4,2x13, 4 viti TS Ø 4,2x38, 8 viti TS M4x30 in acciaio zincato. Completo di barra verde mm 1180, asta superiore verniciata nera mm 1250, asta inferiore verniciata nera mm 900 e piastre di ancoraggio in acciaio zincato. Per porte con larghezza massima di 1240 mm e altezza massima di 2400 mm.		1
KH.21	Come KH.2 ma senza barra.		1

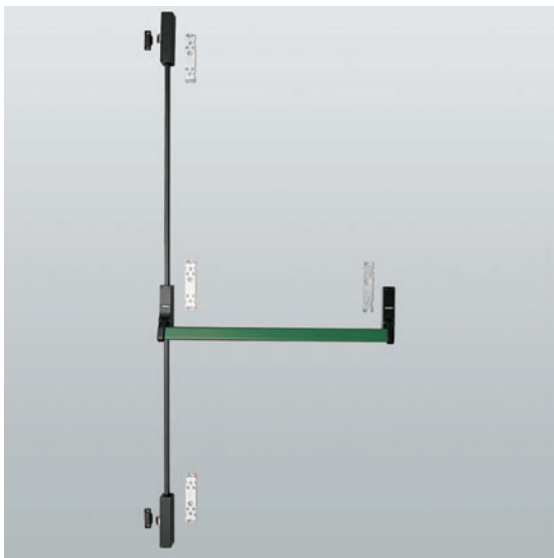
Maniglioni antipanico

Circeo 051



KH.2

KH.21



KH.3



EN 1125:2008

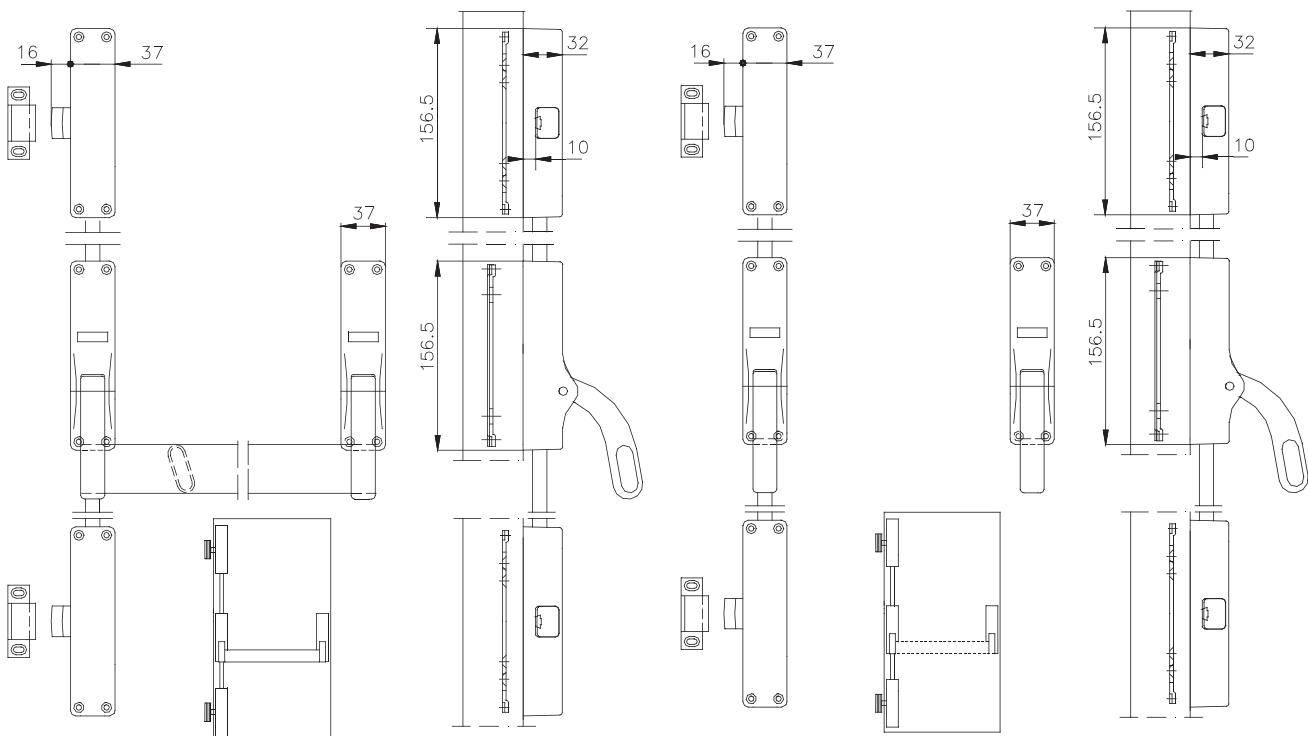


KH.31

codice	descrizione	finiture	pz.
KH.3	(brevettato) Maniglione antipanico verticale, ambidestro, con chiusure laterali, in alluminio pressofuso, zama e acciaio, 4 viti TC Ø 4,2x13, 16 viti TC Ø 4,2x13, 16 viti TS M4x30 in acciaio zincato. Completo di barra verde mm 1180, asta superiore verniciata nera mm 1250, asta inferiore verniciata nera mm 900 e piastre di ancoraggio in acciaio zincato. Per porte con larghezza massima di 1240 mm e altezza massima di 2400 mm.		1
KH.31	Come KH.3 ma senza barra.		1

Maniglioni antipanico

052 **Circeo**



KH.3

KH.31



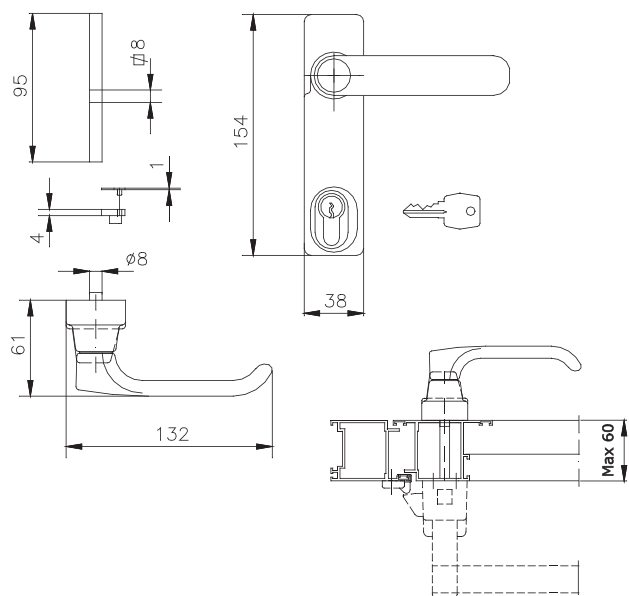
KH.CS



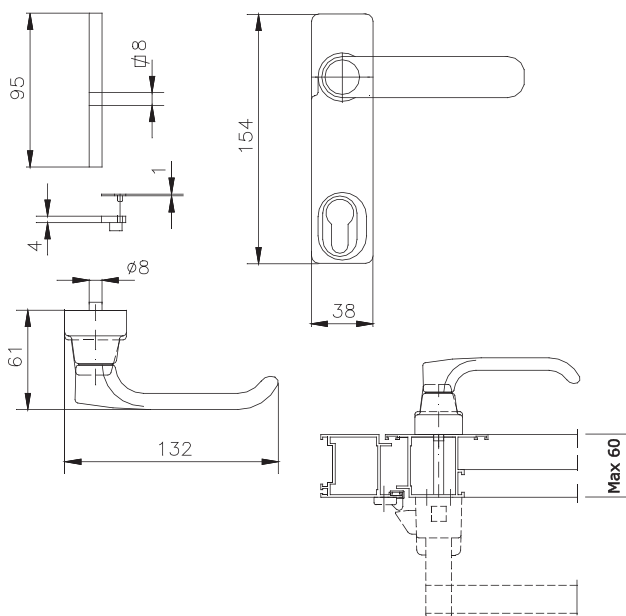
KH.C-KH.CU

codice	descrizione	finiture	pz.
KH.C	Comando dall' esterno reversibile con maniglia e cilindro sagomato europeo, supporto e maniglia in zama verniciata nera, cilindro in ottone con 3 chiavi nichelate, albero quadro e rondella dentata in acciaio zincato, 2 spessori e tappo coprivite in nylon nero, 1 vite TCEI M6x16 e 2 viti TS M5x70 in acciaio zincato.		1
KH.CU	Come KH.C ma con 3 chiavi a cifratura uguale.	GREY	1
KH.CS	Comando dall' esterno reversibile con maniglia, reversibile, supporto e maniglia in zama verniciata nera, albero quadro e rondella dentata in acciaio zincato, 2 spessori e tappo coprivite in nylon nero, 1 vite TCEI M6x16 e 2 viti TS M5x70 in acciaio zincato.		1

Maniglioni antipanico



KH.C-KH.CU



KH.CS



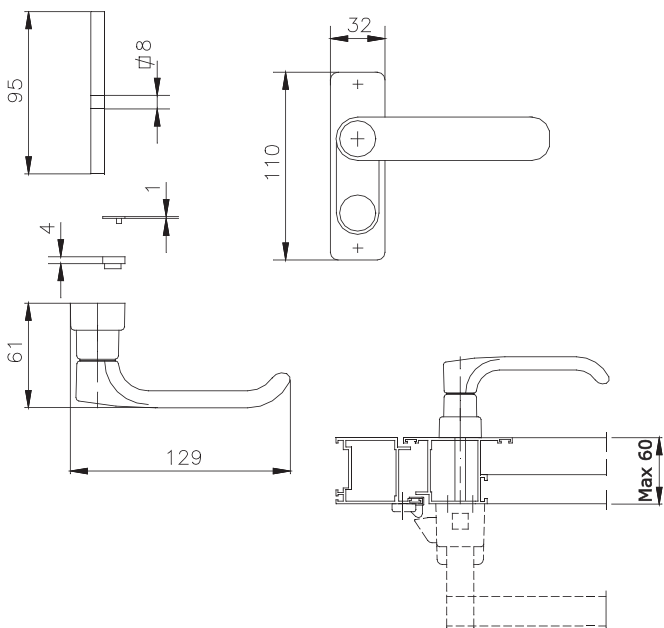
KH.AA

KH.BB-KH.BBU

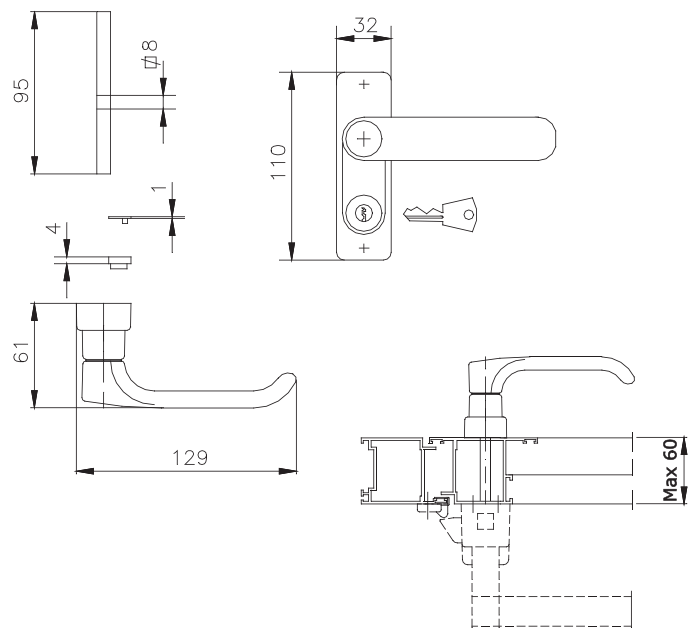
codice	descrizione	finiture	pz.
KH.AA	Comando dall' esterno reversibile, con maniglia, supporto e maniglia in zama verniciata nera, albero quadro e rondella dentata in acciaio zincato, 2 spessori e tappo coprivite in nylon nero, 1 vite TCEI M6x16 e 2 viti TS M5x70 in acciaio zincato.		1
KH.BB	Comando dall' esterno reversibile con maniglia e cilindro, supporto e maniglia in zama verniciata nera, cilindro in ottone con 3 chiavi nichelate, albero quadro e rondella dentata in acciaio zincato, 2 spessori e tappo coprivite in nylon nero, 1 vite TCEI M6x16 e 2 viti TS M5x70 in acciaio zincato.		1
KH.BBU	Come KH.BB ma con 3 chiavi a cifratura uguale.		1

Maniglioni antipanico

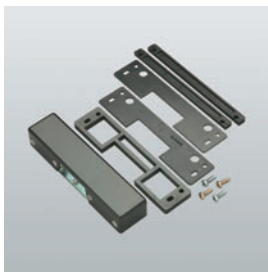
054



KH.AA



KH.BB-KH.BBU



KH.G



KH.F

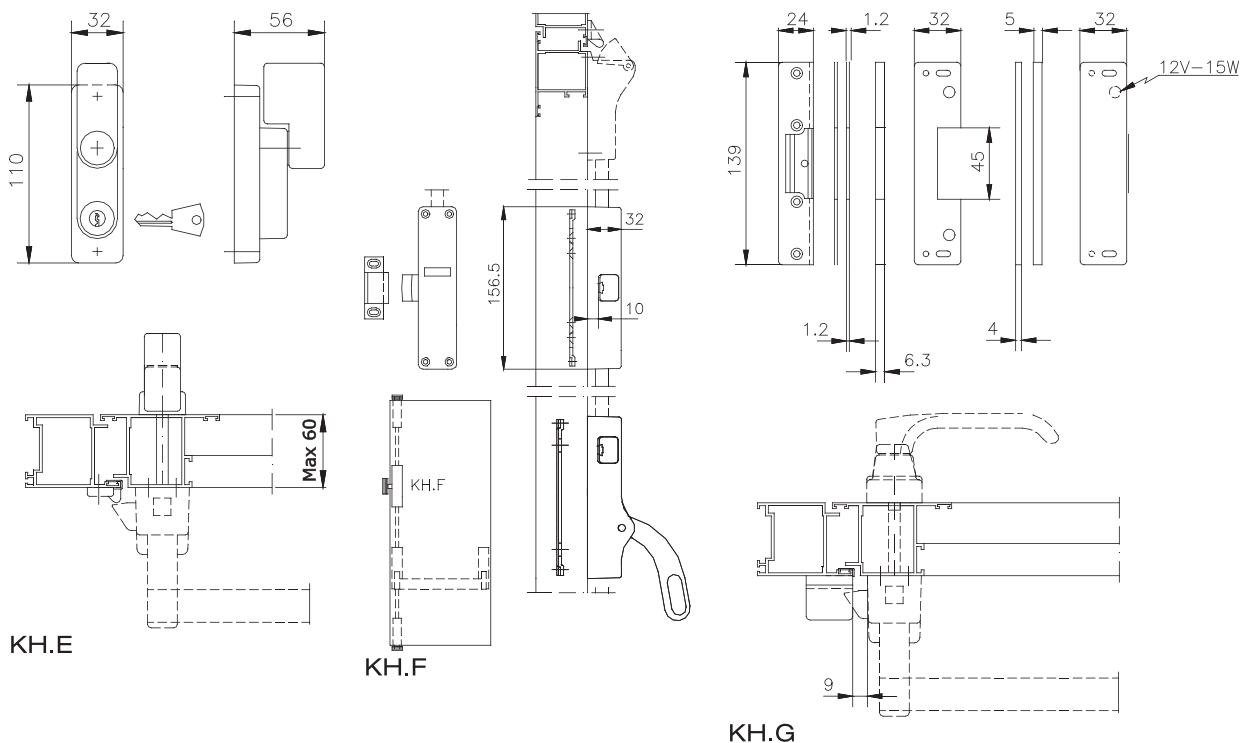


KH.E

codice	descrizione	finiture	pz.
KH.E	Comando dall' esterno ambidestro con impugnatura e cilindro, supporto ed impugnatura in zama verniciata nera, cilindro in ottone con 3 chiavi nichelate, albero quadro e rondella dentata in acciaio zincato, 2 spessori e tappo coprivite in nylon nero, 1 vite TCEI M6x16 e 2 viti TS M5x70 in acciaio zincato.		1
KH.F	Terzo punto di chiusura, ambidestro, supporto in alluminio verniciato nero, scrocco in zama nichelata e tassello in materiale plastico autolubrificante pre-assemblato, contropiastra di fissaggio in acciaio zincato, 2 ferrogliere in zama verniciata nera, inserto copribattuta in nylon nero, 2 viti TC Ø 4,2x13, 4 viti TS Ø 4,2x13, 4 viti TS M4x30 in acciaio zincato nero.		1
KH.G	Incontro elettrico con anti-ripetitore per KH in alluminio verniciato nero; base e 4 viti in acciaio zincato; spessore in nylon nero. Alimentazione a 12 V CC - 15 W.		1

Maniglioni antipanico

055



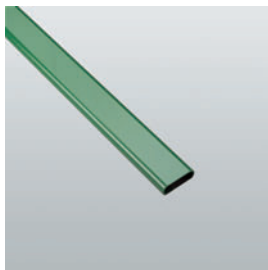
KH.E

KH.F

KH.G



KH.P



KH.R

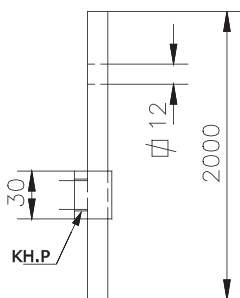


KH.U

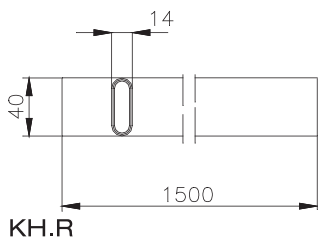
codice	descrizione	finiture	pz.
KH.P	Passante ambidestro per aste verticali, in nylon, 2 viti TC Ø 4,2x13 in acciaio zincato nero.		20
KH.R	Barra orizzontale di cm 150 in acciaio verniciato a polvere (adatta a porte con larghezza max cm 156).	3001, 9005	1
KH.U	Asta verticale di cm 200 in acciaio verniciato (adatta a porte con altezza max cm 310).		1

Maniglioni antipanico

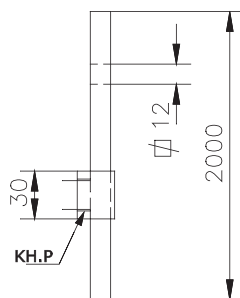
056



KH.P



KH.R



KH.U



6000.899



KH.Y



KH.TS

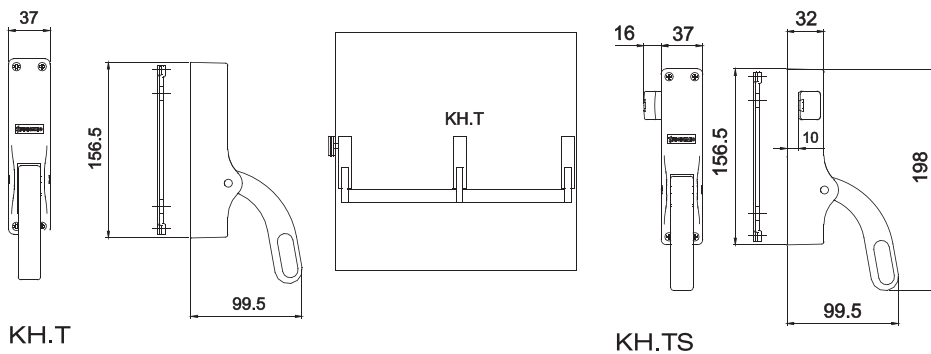


KH.T

codice	descrizione	finiture	pz.
KH.T	Supporto intermedio in zama, metallo pressofuso e acciaio zincato, 4 viti TS Ø 4,2x13 e 4 viti TS M4x30 in acciaio zincato nero.		1
KH.TS	Supporto principale art. KH ma senza contropiastra, 4 viti TS M4x30 in acciaio zincato nero.		1
KH.Y	Targa segnaletica con scritta in italiano, in materia plastica verde autoadesiva. Dimensioni: mm 245x175.		10
KH.Z	Pannello CIRCEO.		1
6000.899	Limitatore di rotazione della maniglia in zama zincata.		20

Maniglioni antipanico

057





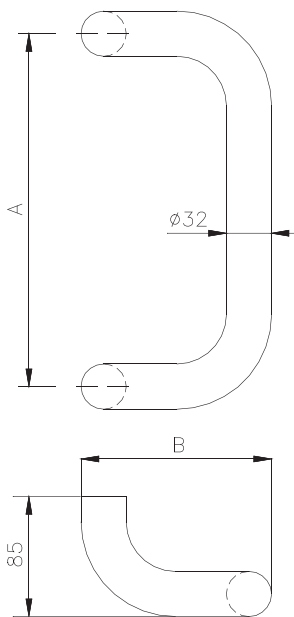
Q7.2/25
Q7.2/35

Q7.1/25-Q7.1/35

codice	descrizione	finiture	pz.
Q7.1/25	Maniglione tubolare in alluminio verniciato.	1013, 3003, 6005, 8017, 9005, 9010, C, SILV	4
Q7.1/35	Maniglione tubolare in alluminio verniciato.	1013, 1015, 3003, 6005, 8017, 8019, 9005, 9010, B.SA, C, SILV	4
Q7.2/25	Maniglione tubolare in alluminio verniciato.	1013, 3003, 6005, 8017, 9005, 9010, C	4
Q7.2/35	Maniglione tubolare in alluminio verniciato.	1013, 3003, 6005, 8017, 9005, 9010, C	4

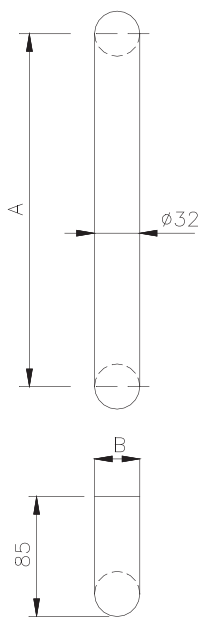
Maniglioni tubolari

058 Arno - Piave



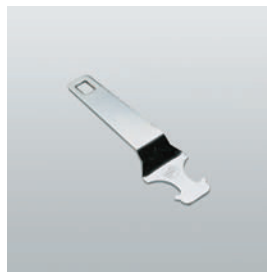
Q7.1/25
Q7.1/35

Art.	A	B
Q7.1/25	250	135
Q7.1/35	350	135



Q7.2/25
Q7.2/35

Art.	A	B
Q7.2/25	250	32
Q7.2/35	350	32



Q7.Y



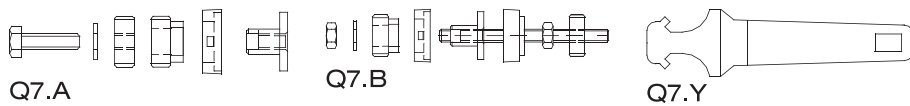
Q7.B



Q7.A

codice	descrizione	finiture	pz.
Q7.A	Attacco per maniglione singolo in acciaio zincato, zama e nylon, 6 viti TS Ø 3,9x16 e 2 viti TE M8x30 in acciaio zincato.		8
Q7.B	Attacco per maniglione doppio in acciaio zincato, zama e nylon. Per sezioni profili porte da 30 a 60 mm.		4
Q7.Y	Chiave per montaggio art. Q7.1/2 in acciaio zincato.		20

Maniglioni tubolari



Q7.A

Q7.B

Q7.Y





SAVIO S.p.A.

Via Torino, 25 (s.s. 25) - 10050 Chiusa S. Michele (TO) - Italy

Tel. +39 011 9643464 - Fax +39 011 9643474

e-mail: savio@savio.it - www.savio.it