

PRIMED

C A

T A

L O

G O

WWW.PRIMED.IT

PRIMED
LE ZANZARIERE DEL FUTURO

WWW.MONDOPRIMED.IT

CATALOGO
GENERALE

WWW.PRIMED.IT

INDICE



AVVOLGENTE
09



PLISSETTATA
47



FISSA
63



SCORREVOLE
69



BATTENTE
85

AZIEN
DA

OGNI GIORNO RACCOGLIAMO IDEE, SPUNTI, RIFLESSIONI DA TUTTI I NOSTRI CLIENTI **PER PROPORRE SOLUZIONI VERSATILI, INNOVATIVE ED AFFIDABILI, SU MISURA PER TE.**

Da 40 anni siamo impegnati nel rendere sempre più funzionali i sistemi da noi prodotti; siamo attenti ad innovare e rinnovare costantemente i nostri sistemi produttivi, a scegliere le migliori materie prime al fine di riservarti il meglio.

I NOSTRI
VALORI**COMPLICITÀ**

Coinvolgere i propri fornitori e collaboratori secondo i principi di **QUALITÀ, RISPETTO AMBIENTALE E TUTELA DELLA SALUTE E DELLA SICUREZZA NEI LUOGHI DI LAVORO**

EFFICIENZA

RENDERE L'INNOVAZIONE ACCESSIBILE attraverso il miglioramento di tutti i processi

ETICA

Disciplinare e regolare l'attività lavorativa per **ESALTARE I VALORI UMANI E MORALI E FAVORIRE L'INTERESSE, LO SVILUPPO ED IL BENESSERE** di tutte le risorse umane impiegate

ECOLOGIA

RISPETTARE L'AMBIENTE in ogni fase dell'attività

STILE

CURARE I CONTENUTI simbolici e stilistici del nostro brand e dei nostri prodotti

INNOVAZIONE

Ricerca nuovi materiali e creare nuovi modelli, rispondendo in maniera sempre più efficace alle esigenze di **FUNZIONALITÀ, SICUREZZA E TUTELA DELL'AMBIENTE**

**QUALITÀ**

MIGLIORARE COSTANTEMENTE L'AFFIDABILITÀ di tutti i prodotti e i servizi che offriamo

RIGORE

RISPETTARE IN TUTTI I PROCESSI LE LEGGI e le norme che regolano le attività lavorative

RESPONSABILITÀ

Privilegiare sempre scelte serie ed affidabili. **IL NOSTRO SERVIZIO CLIENTI TI SUPPORTERÀ NELLA SCELTA DELLA SOLUZIONE PIÙ IDONEA ALLE TUE ESIGENZE**

STORIA

03
STORIA

DAL
1983

PRIMED



DAL 1983 **PRIMED** PRODUCE ZANZARIERE, ESPLORANDO LE POTENZIALITÀ DEL SETTORE DELL'ALLUMINIO E DELLA MECCANICA, **COSCIENTE DELLE INNOVAZIONI E DELLE OPPORTUNITÀ DEL PROGRESSO, MA RISPETTOSA E FORTE DEL VALORE DELL'ESPERIENZA.**

Rapida e puntuale nella produzione, nel controllo dei cicli produttivi, nella gestione commerciale, **PRIMED** garantisce una qualità globale: **una combinazione che accompagna ogni prodotto dall'idea al progetto, fino al quotidiano utilizzo.**

Oggi, combinando innovazione e tradizione, e investendo crescenti risorse in Ricerca e Sviluppo, **PRIMED rappresenta uno dei principali operatori del settore.**

CO NTA TTI

SEGUICI SU



FACEBOOK



INSTAGRAM



TWITTER



YOUTUBE



SPOTIFY



CHAT

SU WWW.MONDOPRIMED.IT

MESSENGER

SU FACEBOOK



WEB

WWW.MONDOPRIMED.IT
WWW.PRIMED.IT



TELEFONO/WHATSAPP

+39 099 562 3969



EMAIL

COMMERCIALE@PRIMED.IT
AMMINISTRAZIONE@PRIMED.IT
RIPARAZIONI@PRIMED.IT



PRIMED SRL

CORSO EUROPA, 9 Z.I.
GROTTAGLIE (TA)
ITALY

05 CONTATTI

PRIMED

SERVIZIO CLIENTI

**IL NOSTRO SERVIZIO CLIENTI
TI SUPPORTERÀ
NELLA SCELTA
DELLA MIGLIORE SOLUZIONE
PER LE TUE ESIGENZE**



CONSEGNE

Operiamo con i migliori vettori nazionali o direttamente attraverso i mezzi della nostra flotta.



ASSISTENZA POST-VENDITA

Eventuali difficoltà applicative potranno essere gestite con i nostri tecnici che ti suggeriranno l'uso corretto del prodotto.



RIPARAZIONI

Le necessarie riparazioni causate dalla normale usura o da danni accidentali potranno essere risolte dal nostro SERVIZIO RIPARAZIONI.





WWW.MONDOPRIMED.IT

TUTTE LE TUE ESIGENZE
IN UN

UNICO PORTALE

CREA UN ACCOUNT
E ACCEDI AL PORTALE
PER SCOPRIRE IL NOSTRO MONDO



1.
GENERARE PREVENTIVI



2.
INVIARE NUOVI ORDINI



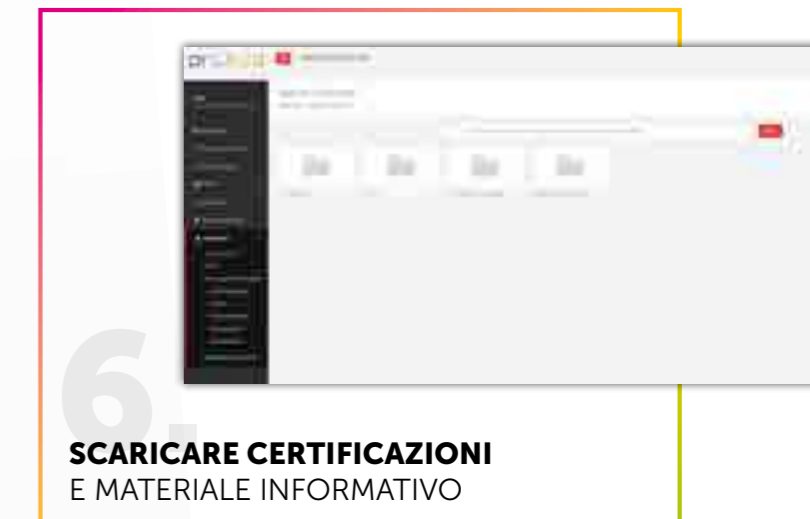
3.
CONTROLLARE LO STATO DEGLI ORDINI



4.
SCARICARE COPIA DEI DOCUMENTI
FISCALI (DDT E FATTURE)



5.
CONTROLLARE LE STATISTICHE
DI VENDITA



6.
SCARICARE CERTIFICAZIONI
E MATERIALE INFORMATIVO



CHATTA CON NOI

ORLINED

INDICE

09 AVVOLGENTE

SWITCH3
DIVA

PAG. 18
PAG. 22

**CON FETTUCCIA
E BOTTONCINI**

AMBRA
GIADA
PERLA
SMERALDO
DIAMANTE
ZAFFIRO

PAG. 24
PAG. 26
PAG. 28
PAG. 30
PAG. 32
PAG. 34

**SENZA FETTUCCIA
E BOTTONCINI**

KITVER
KITLAT
UNIKVER
UNIKCAT
UNIKLAT

PAG. 36
PAG. 38
PAG. 40
PAG. 42
PAG. 44

PIASTRA SINGOLA

	CASSONETTO	VERTICALE	CATENELLA	LATERALE	
CON FETTUCCIA E BOTTONCINI	TONDO	50 MM CORALLO 50	GIADA 50	RUBINO 50	
		40 MM CORALLO 40	GIADA 40	RUBINO 40	
		40 MM DIAMANTE 40			
	QUADRATO	45 MM EVA 45	CATY 45	SARA 45	
		40 MM	UNIKVER 40	UNIKCAT 40	UNIKLAT 40
			UNIKVER 32		UNIKLAT 32

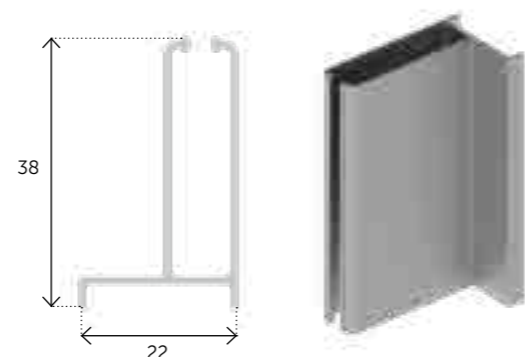
PIASTRA DOPPIA

	CASSONETTO	VERTICALE	CATENELLA	LATERALE
CON FETTUCCIA E BOTTONCINI	TONDO	50 MM AMBRA 50	DIAMANTE 50	PERLA 50
		40 MM AMBRA 40		PERLA 40
		50 MM SMERALDO 40/50		ZAFFIRO 50
	QUADRATO	45 MM ELI 45		SIRIA 45
		40 MM	KITVER 40	KITLAT 40

GUIDA ALTA

Guida per zanzariere avvolgenti con telo saldato con fettuccia e bottoncini antivento. Questo sistema garantisce una maggiore tenuta della rete all'interno della guida in zone ventilate.

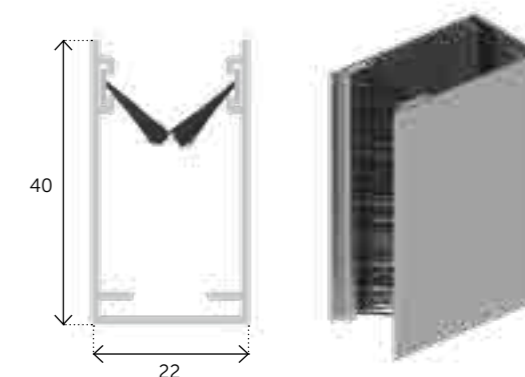
Standard per i modelli AMBRA, PERLA, CORALLO, RUBINO, EVA, SARA, ELI, SIRIA, GIADA, CATY e ZAFFIRO.



GUIDA KIT

Guida per zanzariera avvolgente con telo non saldato e senza fettuccia e bottoncini. Il suo sistema con spazzolini antivento garantisce maggior tenuta della rete in zone ventilate.

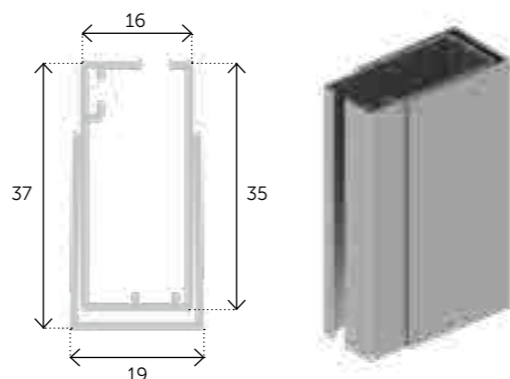
Standard per i modelli UNIKVER, UNIKLAT, UNIKCAT, KITVER E KITLAT.



GUIDA TELESCOPICA

Guida telescopica, con questo tipo di guida a cannocchiale si ha la possibilità di regolare falsi squadri del vano finestra e portafinestra per un massimo di 20 mm. La regolazione viene effettuata tramite dei grani posti all'interno delle guide (due per guida).

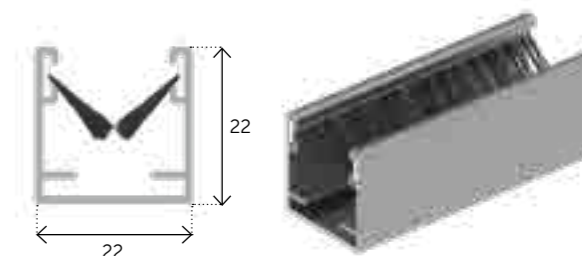
Standard per i modelli SMERALDO, DIAMANTE, RUBINO e ZAFFIRO.



GUIDA BASSA KIT

Guida bassa da 22 mm, è una variante di guida a pavimento con spazzolini che agevola il passaggio riducendo la barriera architettonica.

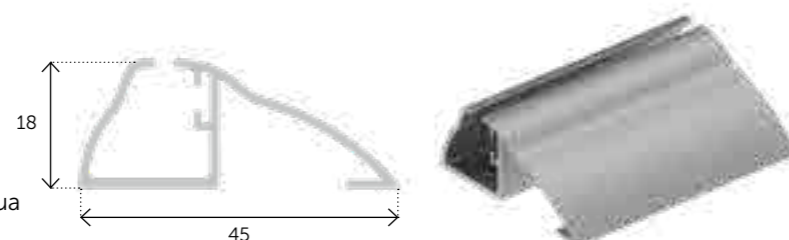
Disponibile **su richiesta** per i modelli: KITLAT e UNIKLAT.



GUIDA BASSA

Guida bassa stondata, calpestabile poichè facilita il passaggio grazie alla sua conformazione.

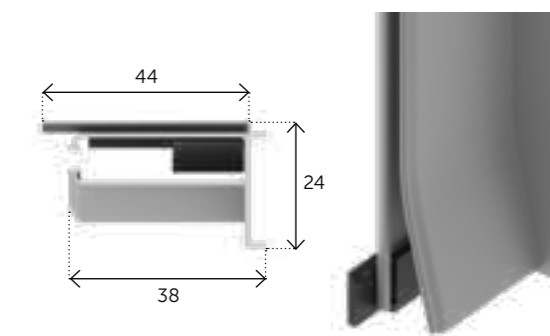
Standard per il modello ZAFFIRO.



GUIDA APERTA

Guida Aperta, è una variante che offre la possibilità di non montare il piedini in plastica a vista. È completata da un piedino nascosto con gancio per fermare la maniglia. Non è compatibile con il Closing Block.

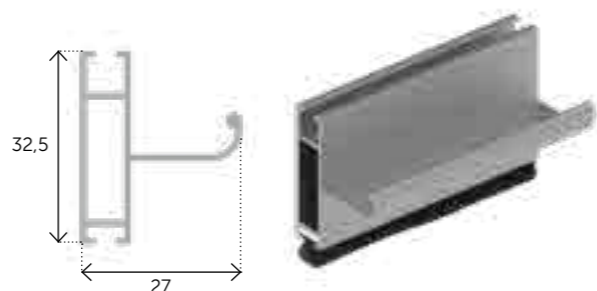
Disponibilità **su richiesta** per i modelli: AMBRA, CORALLO, EVA, ELI, SMERALDO (variante guide alte).



MANIGLIE

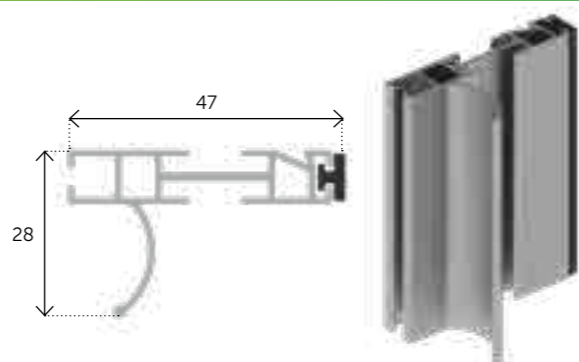
MANIGLIA STANDARD

Maniglia standard per modelli avvolgenti verticali con bottoncini e fettuccia.



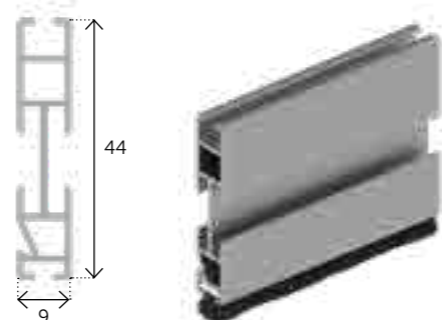
MANIGLIA 2010

Maniglia 2010 per modelli avvolgenti, si presta all'alloggio del closing block.



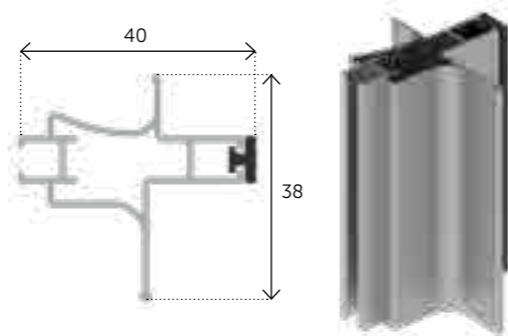
MANIGLIA 2002

Maniglia 2002 per modelli avvolgenti verticali senza fettuccia e bottoncini.



MANIGLIA A FARFALLA

Maniglia a farfalla standard per modelli avvolgenti laterali con bottoncini e fettuccia.



ACCESSORI

PRIMED

FRIZIONE

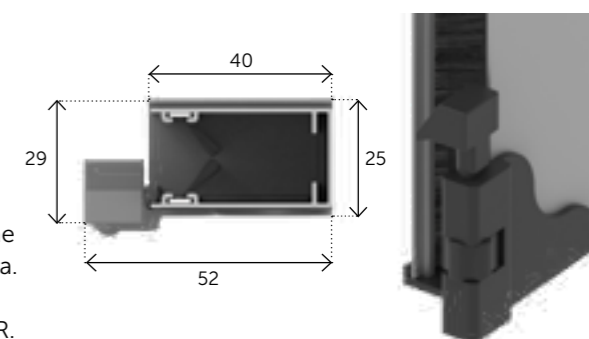
L'inserimento della frizione rallenta l'avvolgimento della rete durante la chiusura della zanzariera.
Per inserire la frizione occorre che la misura minima della larghezza (per i modelli verticali) sia 480 mm o dell'altezza (per i modelli laterali) sia 650 mm.



PIEDINI REGOLABILI

I Piedini Regolabili permettono l'aggancio e la regolazione dell'altezza della battuta della maniglia a zanzariera aperta.

Disponibilità **su richiesta** per i modelli: UNIKVER e KITVER.



CATENELLA

Questo sistema permette di movimentare la zanzariera verticale con catenella.
All'interno della busta accessori, vengono forniti di serie dei finecorsa che permettono di impostare l'altezza di apertura desiderata.

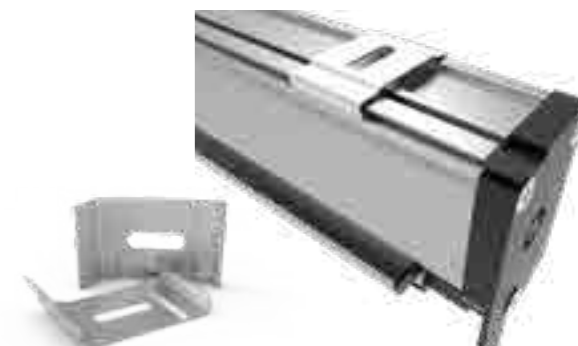
La catenella sarà fornita sempre di colore nero.



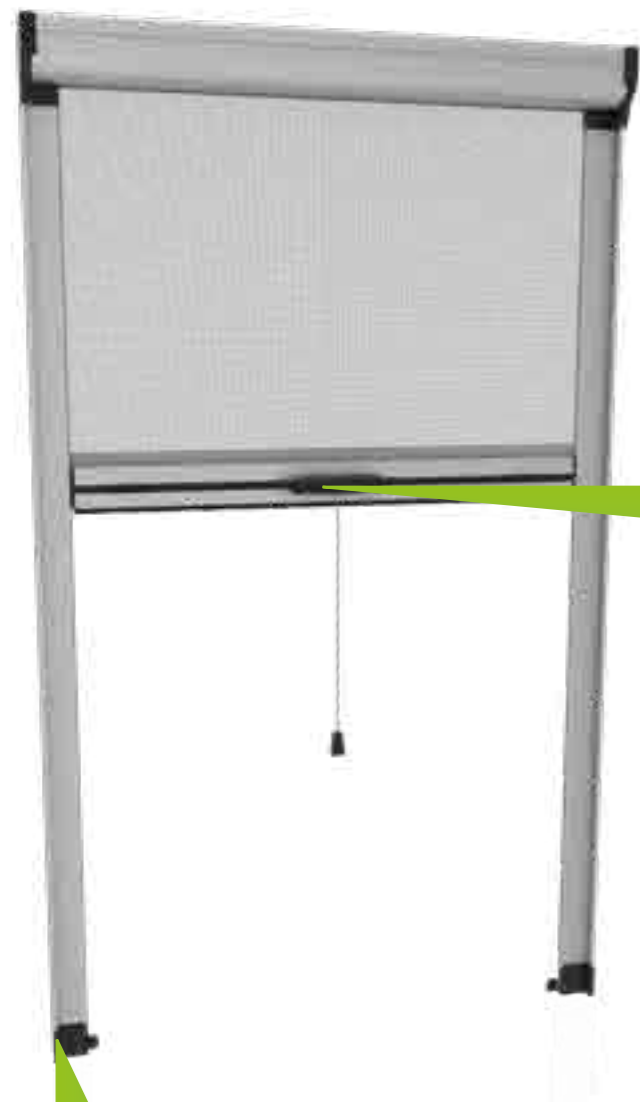
CLIPS CASSONETTO

Le Clips per cassonetto offrono un'alternativa al fissaggio del cassonetto tramite piastre o testate.

Di serie nella busta accessori dei modelli con cassonetto da 40 mm e 32 mm.

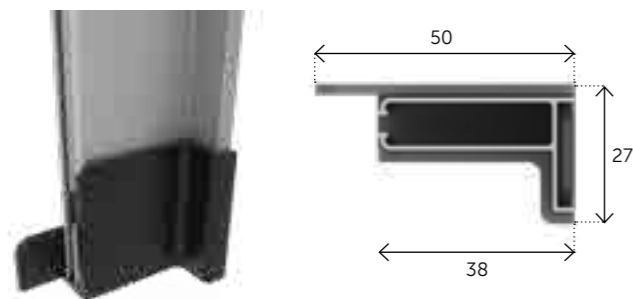
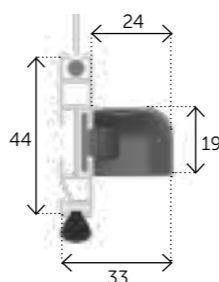


SISTEMA CLOSING BLOCK



Questo sistema, attraverso l'uso di una maniglietta con pulsanti laterali, blocca la maniglia quando la zanzariera è aperta evitando aperture accidentali.

Nei modelli laterali a due ante, il Closing Block viene montato di serie su una delle due ante.



I **Piedini Closing Block** permettono l'aggancio della maniglia dotata di Closing Block.

SISTEMA MOTORIZZATO

PRIMED

MOTORIZZATA CON SELETTORE

Motore tubolare 24V (installato nel cassetto della zanzariera) con trasformatore esterno (in 220V - out 24V) e interruttore di comando completo di scatola, frutto e mascherina esterna.

Disponibile per i modelli avvolgenti verticali con cassetto da 50 mm.



MOTORIZZATA CON INTERRUTTORE

Motore tubolare 24V (installato nel cassetto della zanzariera) con trasformatore integrato all'interruttore di comando (completo di piastra e mascherina esterna).

Disponibile per i modelli avvolgenti verticali con cassetto da 50 mm.



MOTORIZZATA CON TELECOMANDO

Motore tubolare 24V (installato nel cassetto della zanzariera) con trasformatore esterno (in 220V - out 24V), telecomando wireless e relativo ricevitore.

Disponibile per i modelli avvolgenti verticali con cassetto da 50 mm.



Per visionare i dettagli tecnici dei modelli non presenti in catalogo, visita il nostro sito internet WWW.PRIMED.IT

SWITCH3

1 ANTA

SEZIONE A



SEZIONE B

SEZIONE C

SEZIONE D



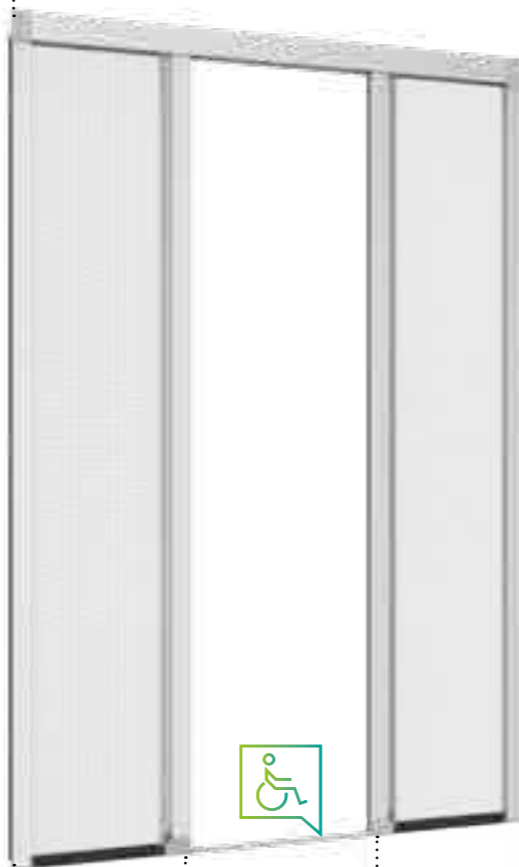
STANDARD

CON CHIUSURA
MAGNETICA

CON MOVIMENTO
FRIZIONATO

2 ANTE

SEZIONE A



SEZIONE B

SEZIONE C¹

SEZIONE C²



OPTIONAL



APERTURA ASIMMETRICA (2 ANTE)

ACCESSORI

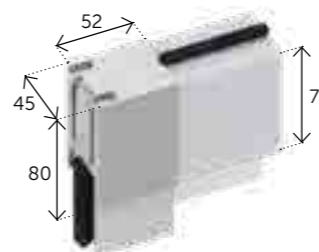


FINECORSA (2 ANTE)

INGOMBRO

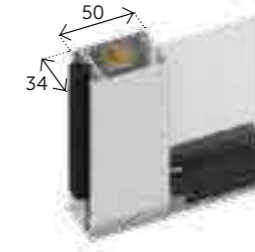
CASSONETTO : SPAZIO INSTALLAZIONE
34 MM : 45 MM

A



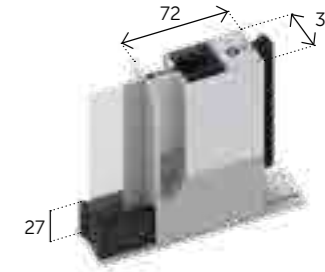
CUFFIA E BINARIO SUPERIORE

B



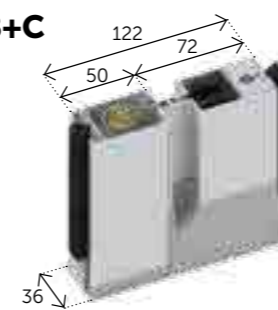
CASSONETTO

C



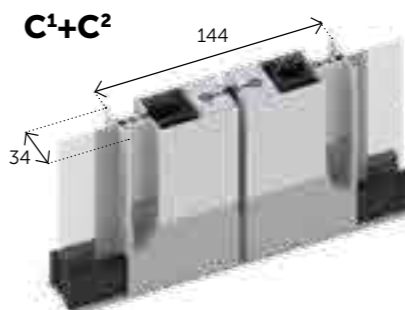
MANIGLIA

B+C



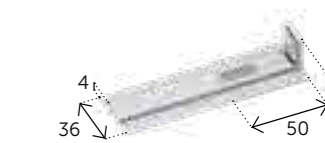
CASSONETTO E MANIGLIA

C¹+C²



MANIGLIE ACCOPPIATE

D



BINARIO INFERIORE E FINECORSA

MISURE CONSIGLIATE

CON TELO IN FIBRA STANDARD

DESCRIZIONE	BASE MINIMA	BASE MASSIMA	ALTEZZA MINIMA	ALTEZZA MASSIMA
1 ANTA	-	1600	650	2800
2 ANTE	-	3200	650	2800

NOTA. Per informazioni sulle misure degli altri teli consultare il sito www.primed.it

PRIMED

INQUADRA IL QR CODE

CON IL TUO SMARTPHONE
E VISUALIZZA LE ISTRUZIONI
DI MONTAGGIO



1 ANTA



2 ANTE

NOTE

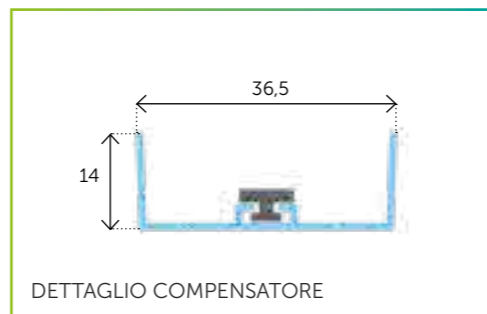
Le cuffie laterali del binario superiore permettono di regolare la larghezza di 1 cm in più e la altezza di 0,5 cm in più o 1 cm in meno.

COMPENSATORI 1 ANTA

C COMPENSATORE SINGOLO



COMPENSATORE CASSONETTO



DETTAGLIO COMPENSATORE

CM COMPENSATORE SINGOLO MAGNETICO



COMPENSATORE TERMINALE MAGNETICO

CCM COMPENSATORE DOPPIO MAGNETICO



COMPENSATORE CASSONETTO E TERMINALE MAGNETICO

COMPENSATORI 2 ANTE

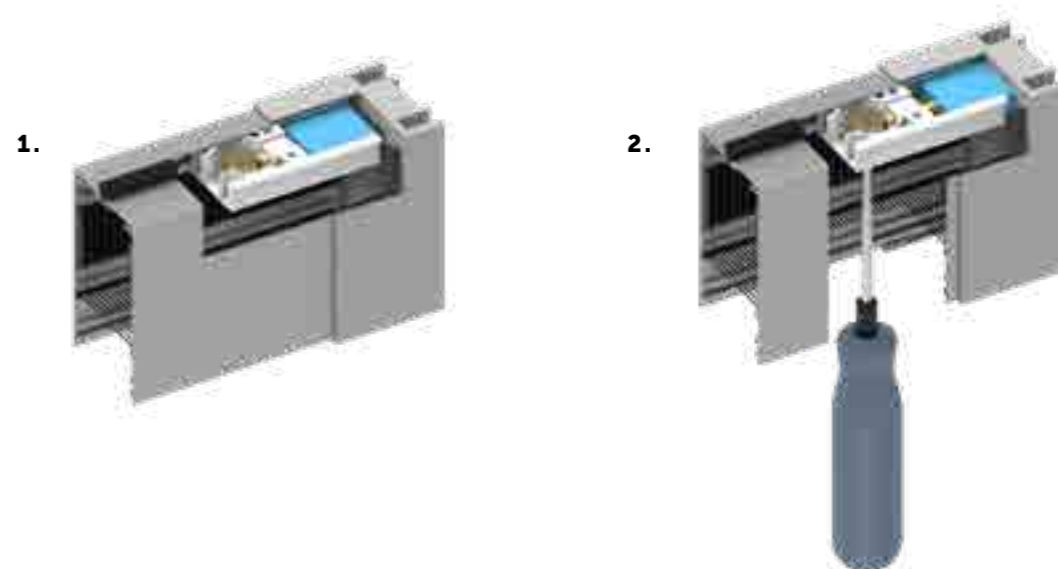
CDC CON DOPPIO COMPENSATORE



COMPENSATORE CASSONETTO E TERMINALE

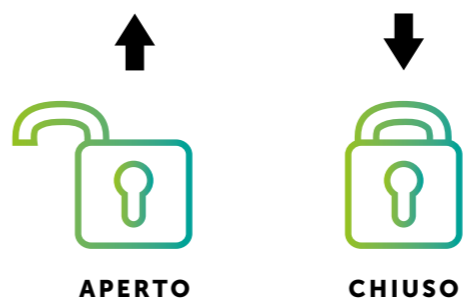
ATTACCO SENZA VITI

ASV



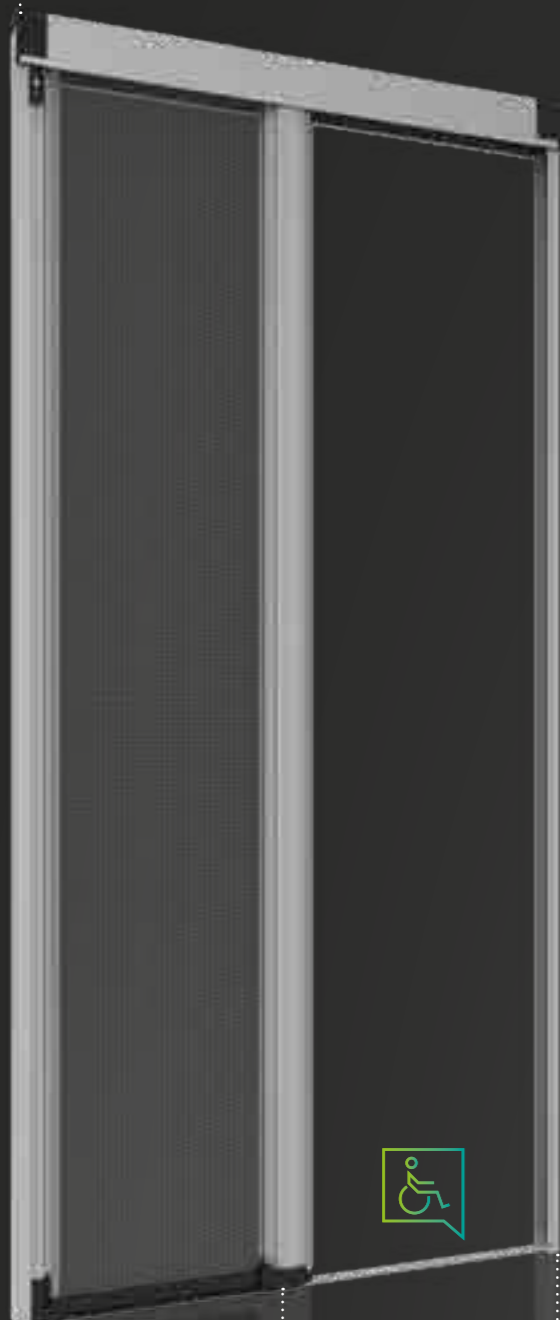
CHIUSURA SICURA

CSI



1 ANTA

SEZIONE A



SEZIONE B

SEZIONE C

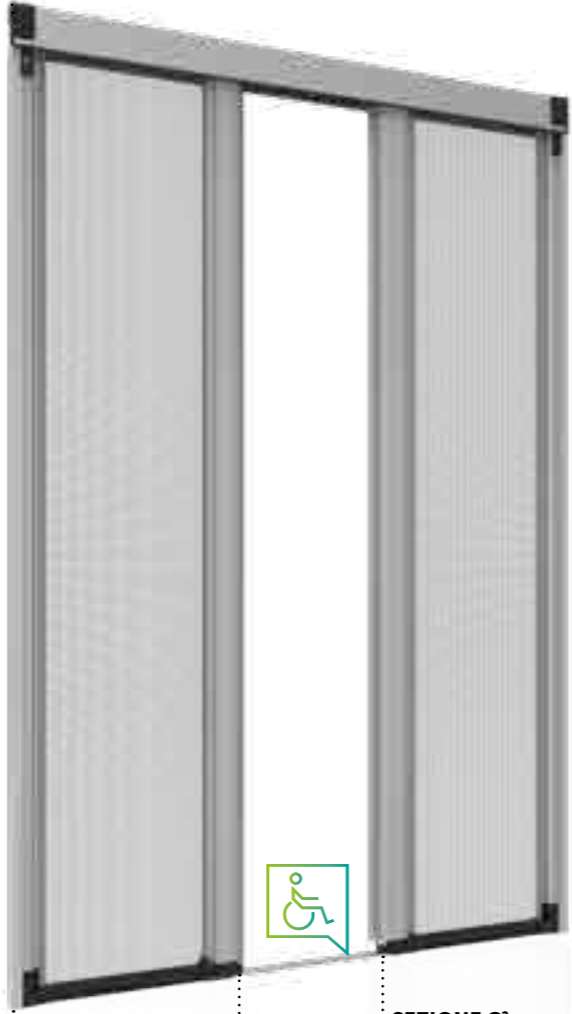
SEZIONE D

STANDARD

CON MOVIMENTO FRIZIONATO

2 ANTE

SEZIONE A



SEZIONE B

SEZIONE C¹

SEZIONE C²

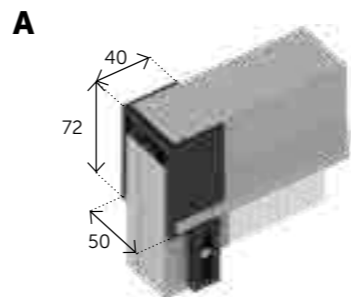
OPTIONAL



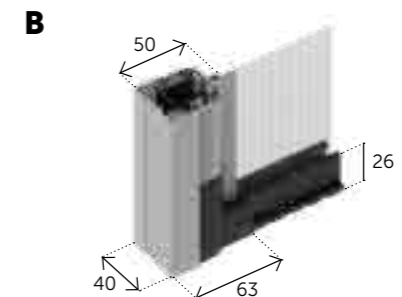
APERTURA ASIMMETRICA (2 ANTE)

INGOMBRO

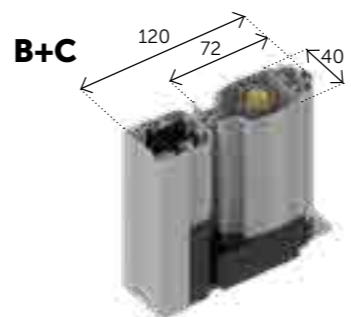
CASSONETTO 40 MM : SPAZIO INSTALLAZIONE 50 MM



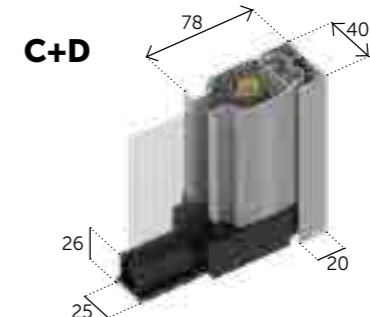
CUFFIA E BINARIO SUPERIORE



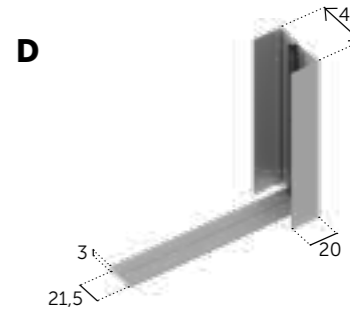
TERMINALE E CASSONETTO



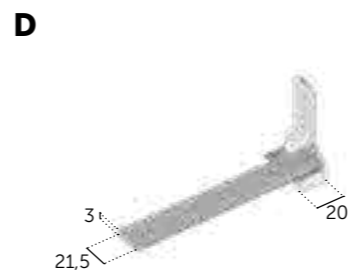
TERMINALE, CASSONETTO E MANIGLIA



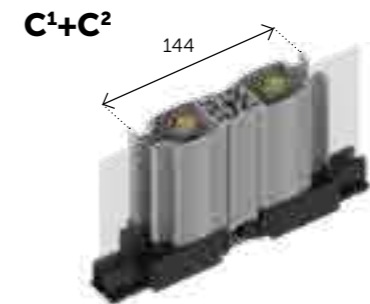
MANIGLIA E TERMINALE



BINARIO INFERIORE E TERMINALE GOLD



BINARIO INFERIORE E TERMINALE SILVER



MANIGLIE ACCOPPIATE

NOTE

La catenaria verrà fornita sempre di colore nero.
 Il modello SILVER è sprovvisto del terminale a muro.
 La zanzariera è realizzabile solo se la misura dell'altezza è uguale o superiore di 150 mm rispetto alla misura della base.

MISURE CONSIGLIATE

CON TELO IN FIBRA STANDARD

DESCRIZIONE	BASE MINIMA	BASE MASSIMA	ALTEZZA MINIMA	ALTEZZA MASSIMA
1 ANTA	-	1800	650	3000
2 ANTE	-	3600	650	3000

NOTA. Per informazioni sulle misure degli altri teli consultare il sito www.primed.it

INQUADRA IL QR CODE

CON IL TUO SMARTPHONE E VISUALIZZA LE ISTRUZIONI DI MONTAGGIO



1 ANTA



2 ANTE

AMBRA 50/40



STANDARD

- CON **FETTUCCIA**
- E **BOTTONCINI** ANTIVENTO

INGOMBRO

- CASSONETTO **50 MM** (DI SERIE) **40 MM**
- SPAZIO INSTALLAZIONE **54 MM** **43 MM**



INQUADRA IL QR CODE

CON IL TUO SMARTPHONE
E VISUALIZZA LE ISTRUZIONI
DI MONTAGGIO



AMBRA 40



AMBRA 50

OPTIONAL



FRI FRIZIONE



CB CLOSING BLOCK



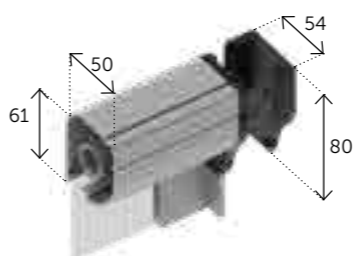
NAS GUIDA ALTA APERTA

ACCESSORI



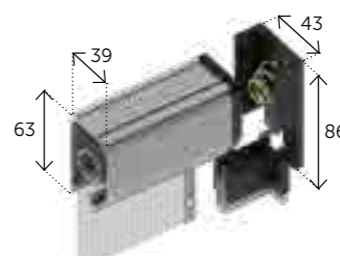
CLIPS PER CASSONETTO 40

A¹



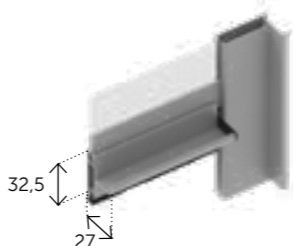
CASSONETTO 50 (DI SERIE)

A²



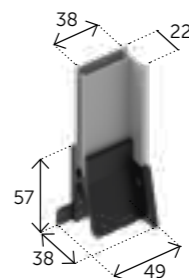
CASSONETTO 40

B



GUIDA ALTA E BARRA MANIGLIA

C



GUIDA ALTA E PIEDINO

MISURE CONSIGLIATE

CON TELO IN FIBRA STANDARD

DESCRIZIONE	BASE MINIMA	BASE MASSIMA	ALTEZZA MINIMA	ALTEZZA MASSIMA
CASSONETTO 50	300	2400	-	2800
CASSONETTO 40	300	2400	-	2200

NOTA. Per informazioni sulle misure degli altri teli consultare il sito www.primed.it

NOTE ACCESSORI

La nappina sarà fornita sempre di colore nero.

GIADA 50/40

STANDARD

A CATENELLA

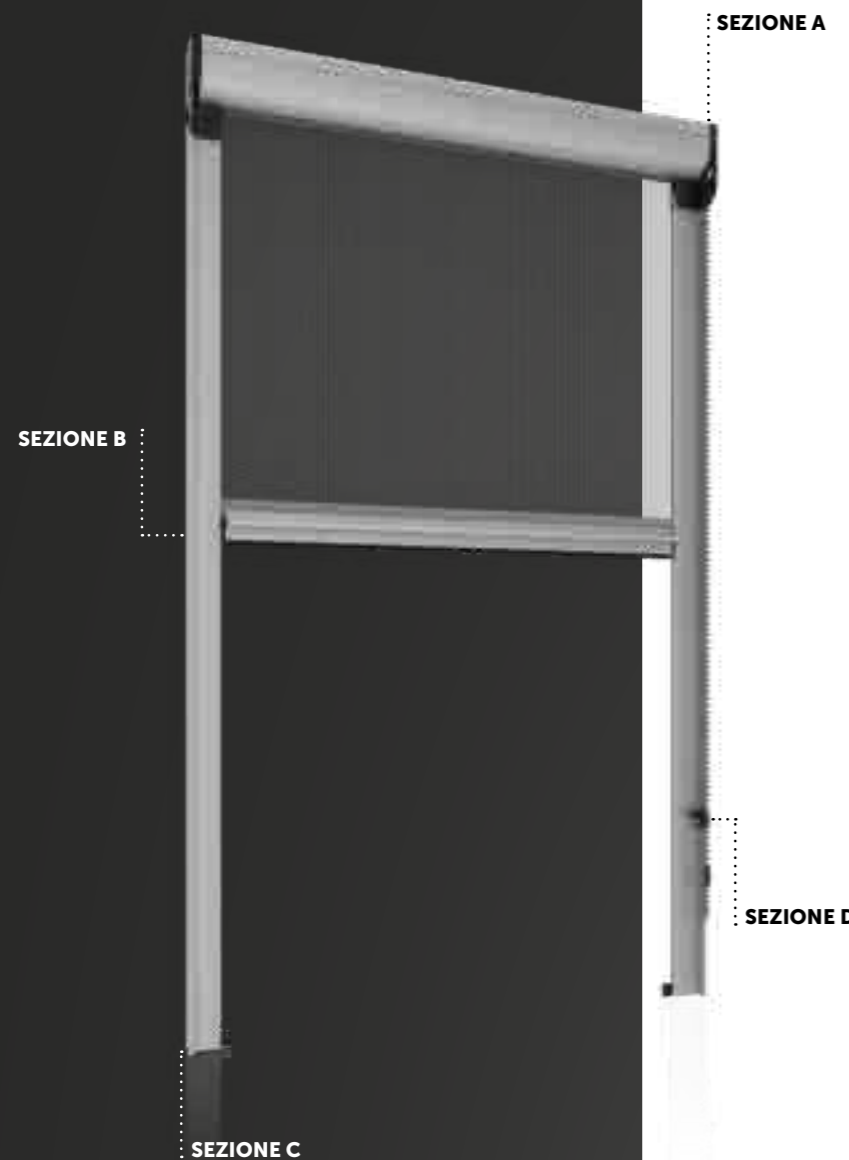
INGOMBRO

CASSONETTO 50 MM (DI SERIE) : SPAZIO INSTALLAZIONE 50 MM
 40 MM : 40 MM

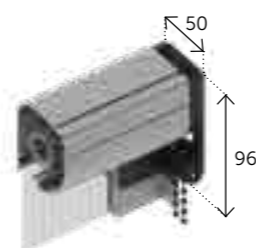
PRIMED

INQUADRA IL QR CODE

CON IL TUO SMARTPHONE E VISUALIZZA LE ISTRUZIONI DI MONTAGGIO

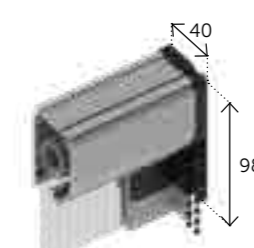


A¹



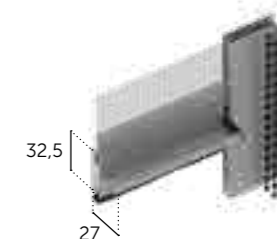
CASSONETTO 50 (DI SERIE)

A²



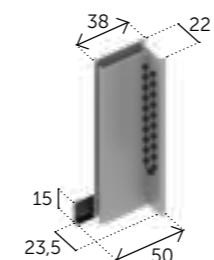
CASSONETTO 40

B



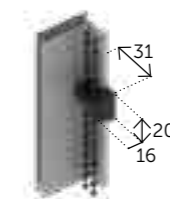
BARRA MANIGLIA E GUIDA ALTA

C



GUIDA ALTA E PIEDINO

D



GUIDA ALTA E BLOCCO CATENELLA

ACCESSORI



CLIPS PER CASSONETTO 40

MISURE CONSIGLIATE

CON TELO IN FIBRA STANDARD

DESCRIZIONE	BASE MINIMA	BASE MASSIMA	ALTEZZA MINIMA	ALTEZZA MASSIMA
CASSONETTO 50	400	2400	-	2600
CASSONETTO 40	400	2400	-	2200

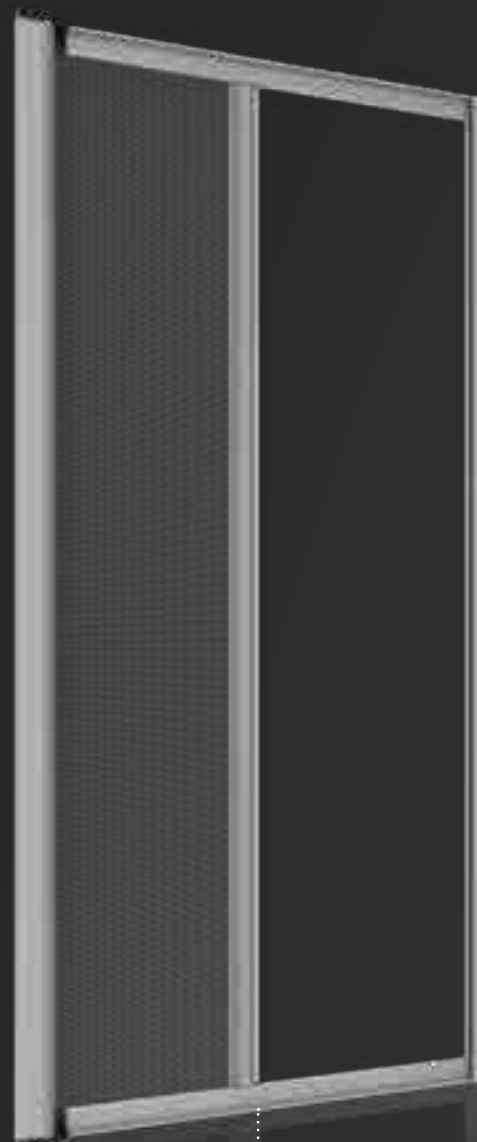
NOTA. Per informazioni sulle misure degli altri teli consultare il sito www.primed.it

NOTE ACCESSORI

La posizione della catenella è sempre VISTA INTERNA.

PERLA 50/40

1 ANTA



SEZIONE A

SEZIONE B

SEZIONE C

OPTIONAL



FRI FRIZIONE

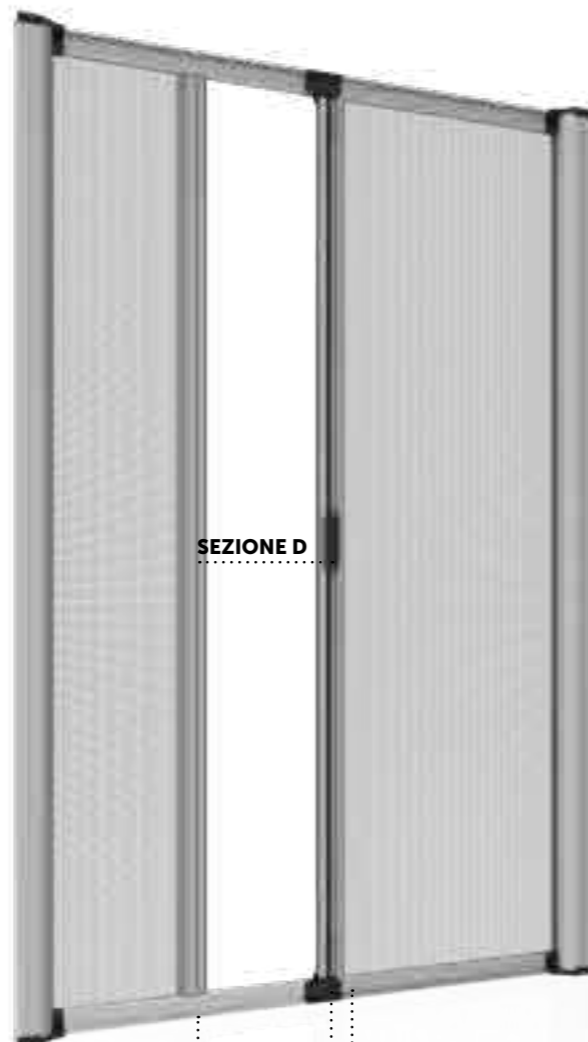


APERTURA ASIMMETRICA (2 ANTE)

STANDARD

- CON FETTUCCIA
- E BOTTONCINI ANTIVENTO

2 ANTE



SEZIONE D

SEZIONE C¹

SEZIONE C²

SEZIONE E

ACCESSORI

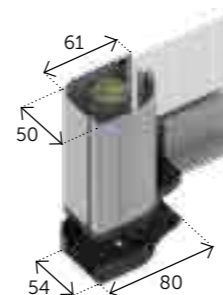


CLIPS PER CASSONETTO 40

INGOMBRO

- CASSONETTO 50 MM (DI SERIE) : SPAZIO INSTALLAZIONE 54 MM
- 40 MM : 43 MM

A¹



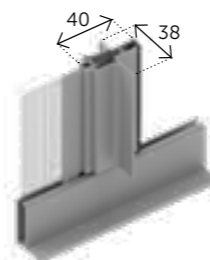
CASSONETTO 50 (DI SERIE)

A²



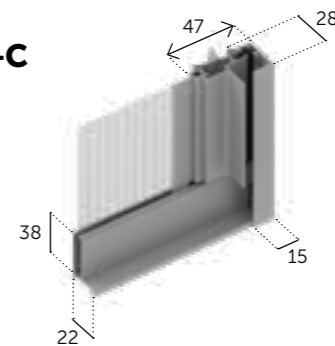
CASSONETTO 40

B



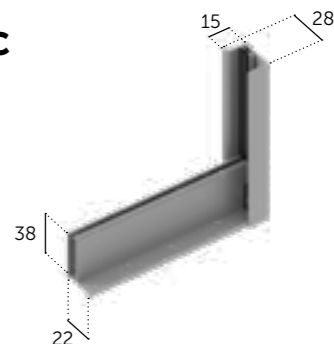
MANIGLIA A FARFALLA

B+C



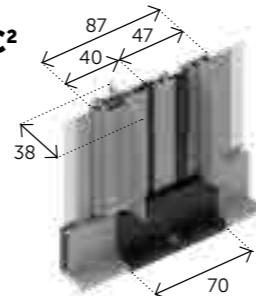
MANIGLIA A FARFALLA E TERMINALE

C



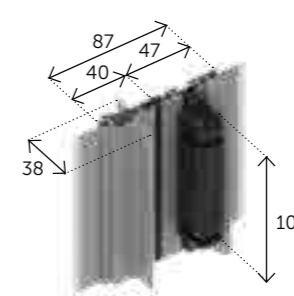
GUIDA E TERMINALE

C¹+C²



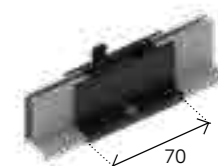
MANIGLIE ACCOPPIATE E PIEDINO CENTRALE

D



MANIGLIE ACCOPPIATE E CLOSING BLOCK

E



PIEDINO CENTRALE

MISURE CONSIGLIATE

CON TELO IN FIBRA STANDARD

DESCRIZIONE	BASE MINIMA	BASE MASSIMA	ALTEZZA MINIMA	ALTEZZA MASSIMA
CASSONETTO 50	-	1800	800	2800
CASSONETTO 40	-	1600	800	2800

NOTA. Per informazioni sulle misure degli altri teli consultare il sito www.primed.it

NOTE ACCESSORI

I nottolini ferma-guida, gli scivoli, i piedini centrali e il closing block saranno forniti di colore nero sia per il cassonetto da 50 sia per il cassonetto 40.

PRIMED

INQUADRA IL QR CODE

CON IL TUO SMARTPHONE E VISUALIZZA LE ISTRUZIONI DI MONTAGGIO



1 ANTA



2 ANTE

SMERALDO 50/40

STANDARD

CON **GUIDE TELESCOPICHE**

INGOMBRO

CASSONETTO 50 MM (DI SERIE) : SPAZIO INSTALLAZIONE 54 MM
 40 MM : 43 MM

PRIMED

INQUADRA IL QR CODE

CON IL TUO SMARTPHONE E VISUALIZZA LE ISTRUZIONI DI MONTAGGIO



SEZIONE A

SEZIONE B

SEZIONE C

OPTIONAL



CB CLOSING BLOCK



FRI FRIZIONE



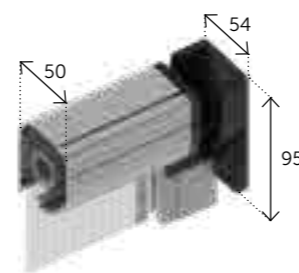
ALTA GUIDA ALTA
 *disponibile solo con guida aperta.

ACCESSORI



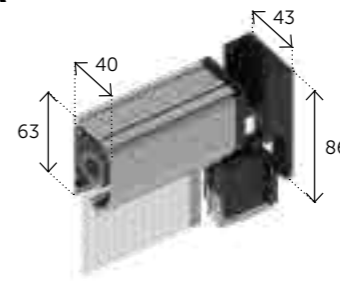
CLIPS PER CASSONETTO 40

A¹



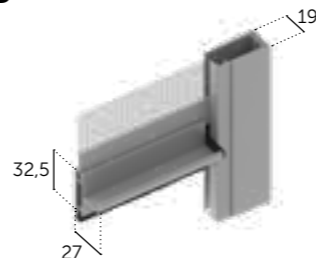
CASSONETTO 50 (DI SERIE)

A²



CASSONETTO 40

B



GUIDA TELESCOPICA E MANIGLIA

C



GUIDA TELESCOPICA E PIEDINO

REGOLAZIONE SQUADRO



FASE 1



FASE 2



FASE 3

MISURE CONSIGLIATE

CON TELO IN FIBRA STANDARD

DESCRIZIONE	BASE MINIMA	BASE MASSIMA	ALTEZZA MINIMA	ALTEZZA MASSIMA
CASSONETTO 50	300	2400	-	2800
CASSONETTO 40	300	2400	-	2800

NOTA. Per informazioni sulle misure degli altri teli consultare il sito www.primed.it

DIAMANTE 50/40

STANDARD

CON GUIDE TELESCOPICHE

INGOMBRO

CASSONETTO 50 MM (DI SERIE) 40 MM
 SPAZIO INSTALLAZIONE 54 MM 40 MM

PRIMED

INQUADRA IL QR CODE

CON IL TUO SMARTPHONE E VISUALIZZA LE ISTRUZIONI DI MONTAGGIO



SEZIONE A

SEZIONE B

SEZIONE C

REGOLAZIONE SQUADRO



FASE 1



FASE 2

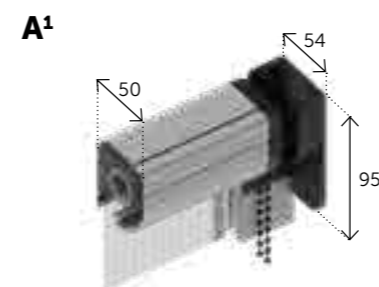


FASE 3

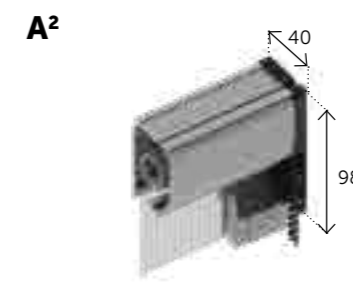
OPTIONAL



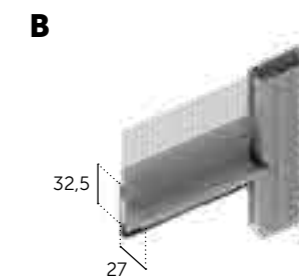
ALTA GUIDA ALTA



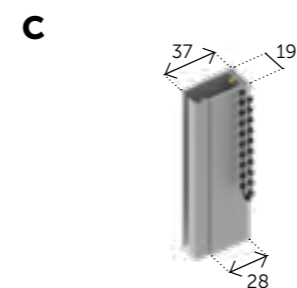
CASSONETTO 50 (DI SERIE)



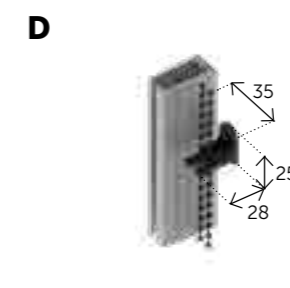
CASSONETTO 40



BARRA MANIGLIA E GUIDA TELESCOPICA



GUIDA TELESCOPICA



GUIDA TELESCOPICA E BLOCCO CATENELLA

MISURE CONSIGLIATE

CON TELO IN FIBRA STANDARD

DESCRIZIONE	BASE MINIMA	BASE MASSIMA	ALTEZZA MINIMA	ALTEZZA MASSIMA
CASSONETTO 50	400	2400	-	2600
CASSONETTO 40	400	2400	-	2200

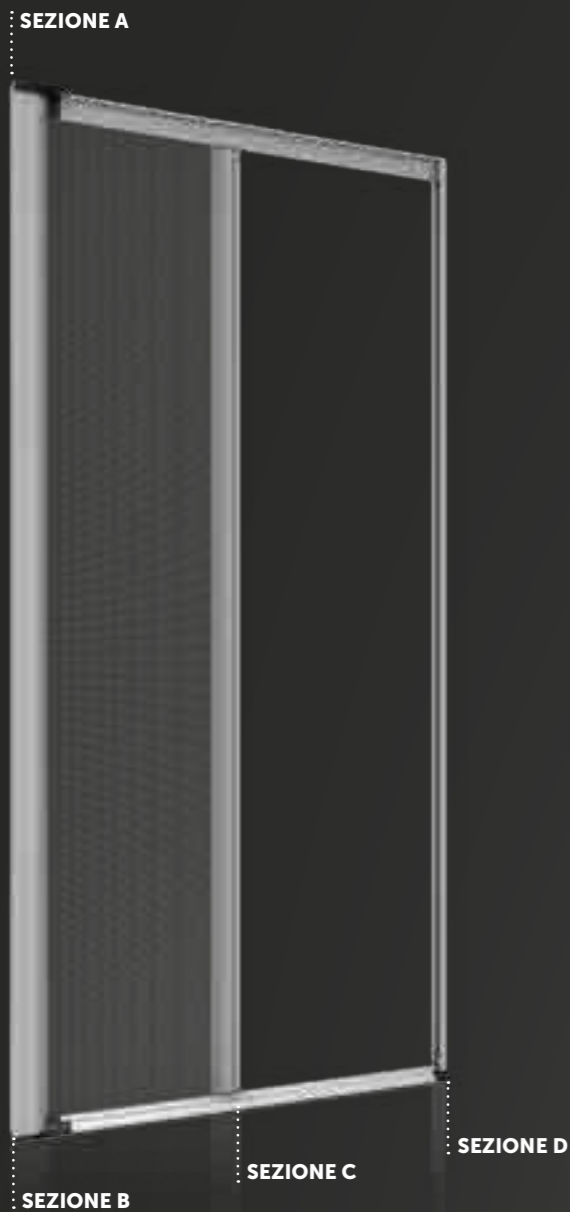
NOTA. Per informazioni sulle misure degli altri teli consultare il sito www.primed.it

NOTE ACCESSORI

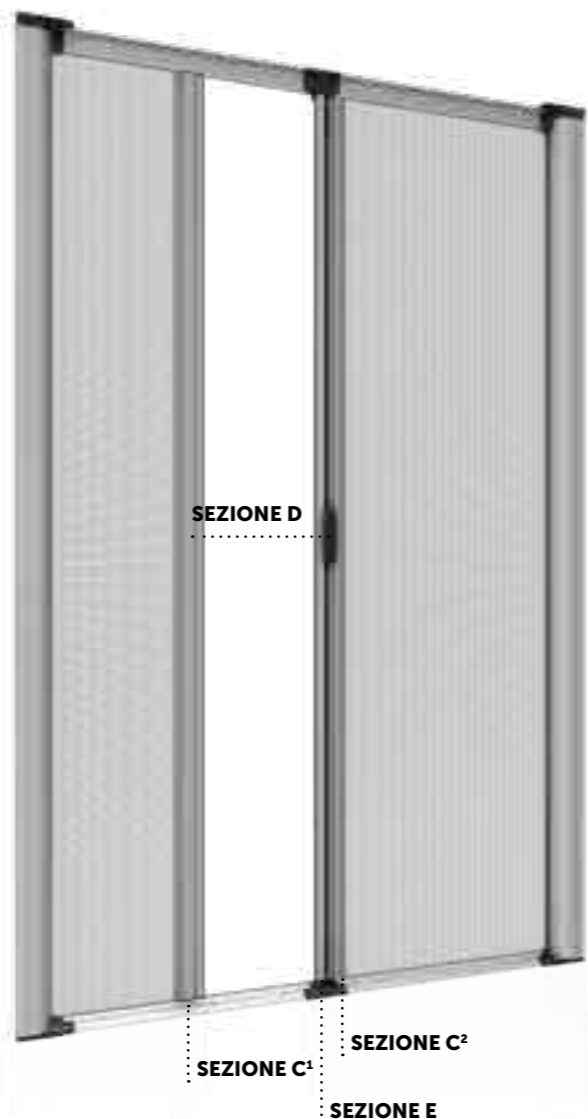
Gli scivoli, gli accessori e la catenella saranno forniti di colore nero sia per il cassetto da 50 sia per il cassetto da 40. La posizione della catenella è sempre VISTA INTERNA.

ZAFFIRO 50

1 ANTA



2 ANTE

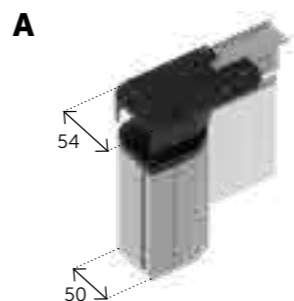


ATTENZIONE

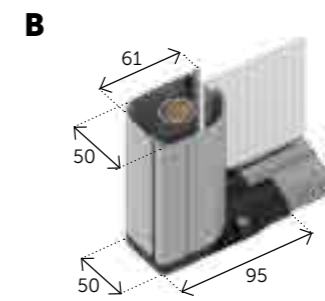
⚠ prodotto non consigliato in presenza di vani fuori squadra.

INGOMBRO

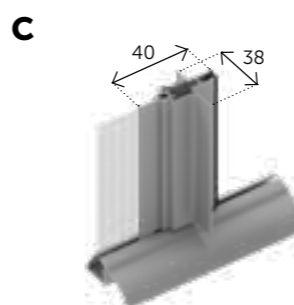
CASSONETTO 50 MM SPAZIO INSTALLAZIONE 54 MM



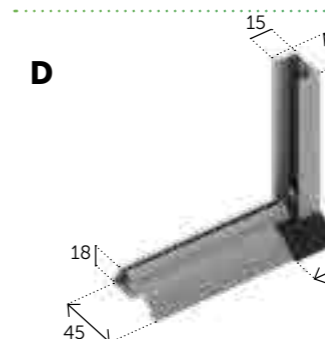
CASSONETTO E GUIDA ALTA



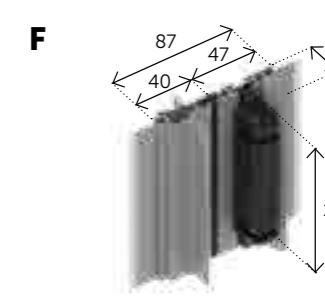
CASSONETTO E GUIDA BASSA



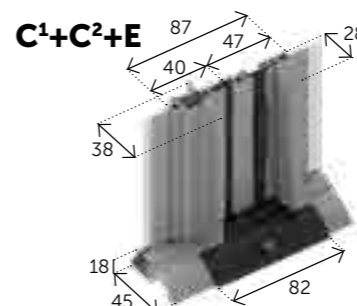
MANIGLIA A FARFALLA



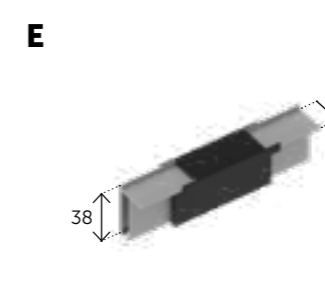
GUIDA BASSA E TERMINALE



MANIGLIE ACCOPIATE E CLOSING BLOCK



MANIGLIE ACCOPIATE E PIEDINO CENTRALE (GUIDA INFERIORE)



PIEDINO CENTRALE (GUIDA SUPERIORE)

NOTE

In fase d'ordine occorre comunicare la posizione del cassonetto (vista interna). Se non specificata, la stessa si intende a sinistra (vista interna).

Per la versione a due ante, in fase d'ordine occorre comunicare la posizione del closing block (vista interna). Se non diversamente specificato, la stessa si intende a sinistra (vista interna).

OPTIONAL



FRI FRIZIONE



BASSA GUIDA BASSA



ALTA GUIDA ALTA



TEL GUIDA TELESCOPICA



APERTURA ASIMMETRICA (2 ANTE)

MISURE CONSIGLIATE

CON TELO IN FIBRA STANDARD

DESCRIZIONE	BASE MINIMA	BASE MASSIMA	ALTEZZA MINIMA	ALTEZZA MASSIMA
1 ANTA	-	1600	800	2800
2 ANTE	-	3200	800	2800

NOTA. Per informazioni sulle misure degli altri teli consultare il sito www.primed.it

STANDARD

GUIDE CON SPAZZOLINO ANTIVENTO

INGOMBRO

CASSONETTO 40 MM SPAZIO INSTALLAZIONE 43 MM

INQUADRA IL QR CODE

CON IL TUO SMARTPHONE E VISUALIZZA LE ISTRUZIONI DI MONTAGGIO



OPTIONAL



FRI FRIZIONE

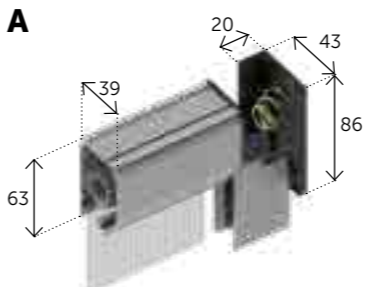


REG PIEDINO REGOLABILE

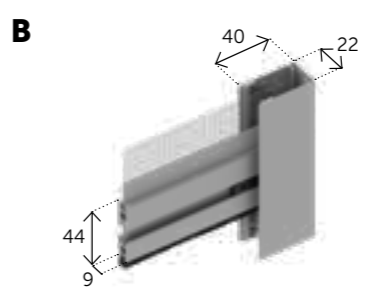
ACCESSORI



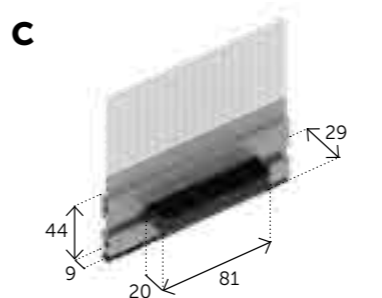
CLIPS PER CASSONETTO 40



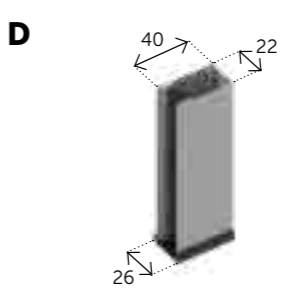
CASSONETTO 40



GUIDA KIT E MANIGLIA 2002



MANIGLIETTA A VASCETTA



GUIDA KIT E PIEDINO NASCOSTO

MISURE CONSIGLIATE

CON TELO IN FIBRA STANDARD

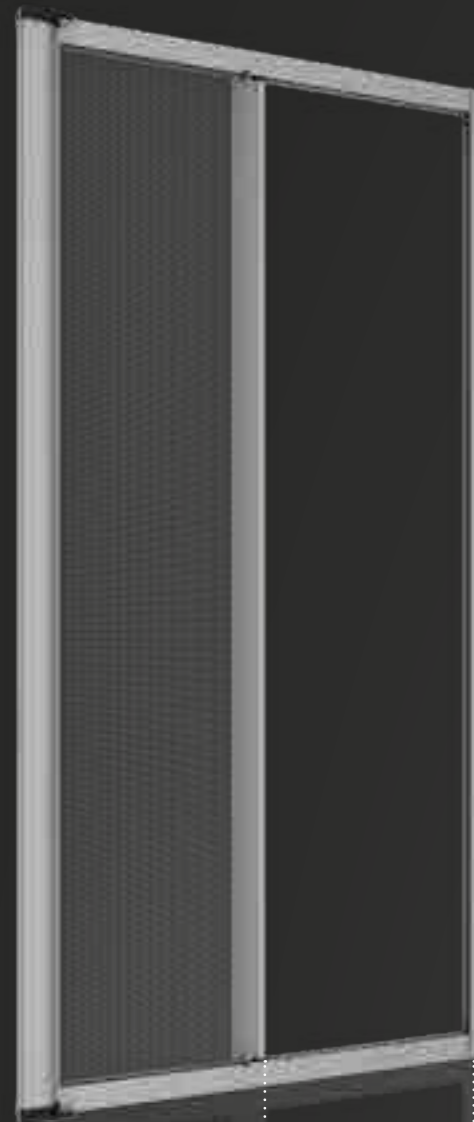
DESCRIZIONE	BASE MINIMA	BASE MASSIMA	ALTEZZA MINIMA	ALTEZZA MASSIMA
CASSONETTO 40	420	2000	-	2400

NOTA. Per informazioni sulle misure degli altri teli consultare il sito www.primed.it

NOTE ACCESSORI

Le maniglie a vaschetta sono disponibili solo di colore nero.

1 ANTA



SEZIONE A

SEZIONE B

SEZIONE C

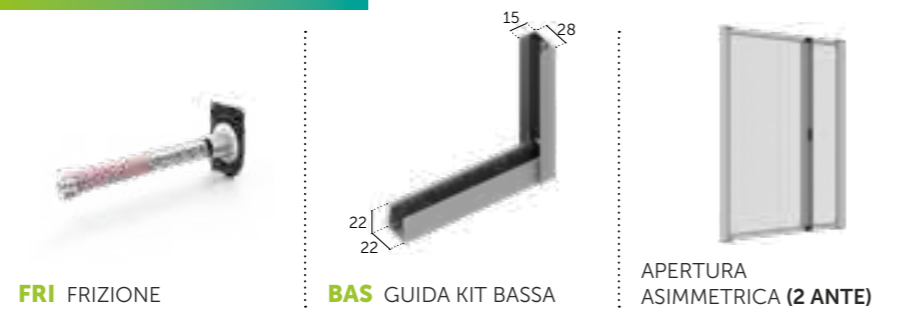
2 ANTE



SEZIONE D

SEZIONE E

OPTIONAL



FRI FRIZIONE

BAS GUIDA KIT BASSA

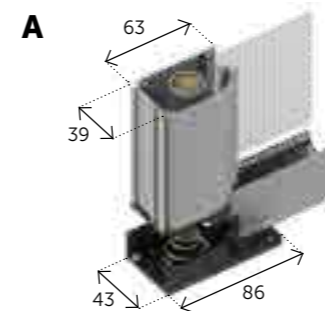
APERTURA ASIMMETRICA (2 ANTE)

STANDARD

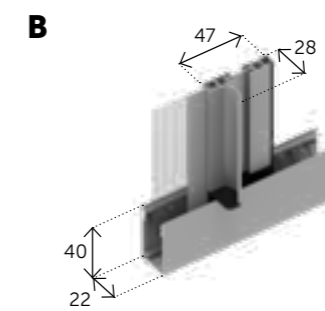
GUIDE CON SPAZZOLINO ANTIVENTO

INGOMBRO

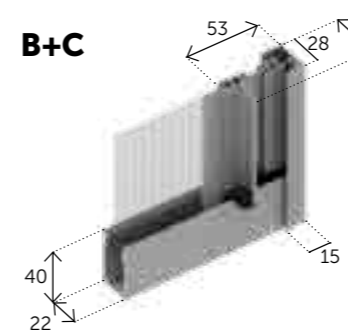
CASSONETTO 40 MM SPAZIO INSTALLAZIONE 43 MM



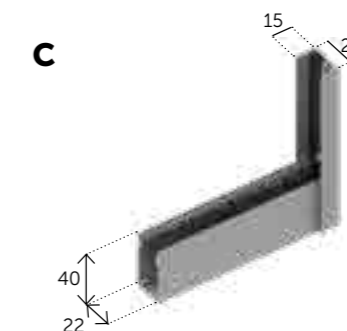
CASSONETTO 40



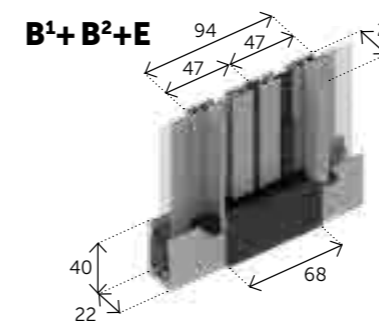
MANIGLIA 2010



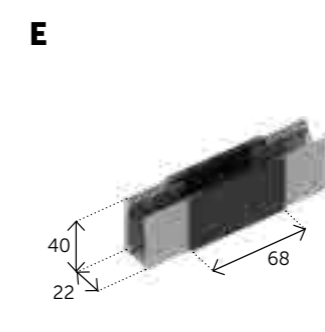
MANIGLIA 2010 E TERMINALE



TERMINALE



MANIGLIE ACCOPPIATE E PIEDINO CENTRALE



PIEDINO CENTRALE

INQUADRA IL QR CODE

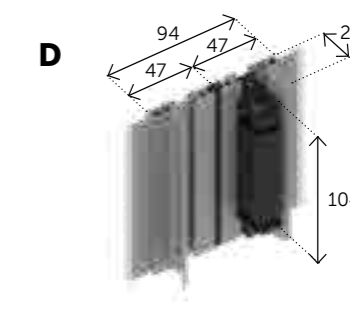
CON IL TUO SMARTPHONE E VISUALIZZA LE ISTRUZIONI DI MONTAGGIO



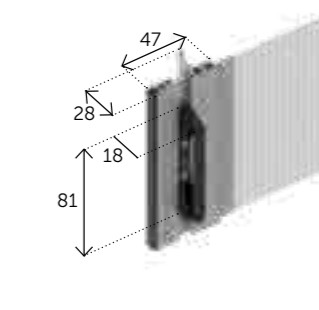
1 ANTA



2 ANTE



MANIGLIE ACCOPPIATE E CLOSING BLOCK



MANIGLIETTA PIEGHEVOLE (LATO ESTERNO)

MISURE CONSIGLIATE

CON TELO IN FIBRA STANDARD

DESCRIZIONE	BASE MINIMA	BASE MASSIMA	ALTEZZA MINIMA	ALTEZZA MASSIMA
1 ANTA	-	1600	800	2800
2 ANTE	-	3200	800	2800

NOTA. Per informazioni sulle misure degli altri teli consultare il sito www.primed.it

ACCESSORI



CLIPS PER CASSONETTO 40

STANDARD

GUIDE CON SPAZZOLINO ANTIVENTO

INGOMBRO

CASSONETTO 40 MM (DI SERIE) SPAZIO INSTALLAZIONE 40 MM
 32 MM 32 MM

INQUADRA IL QR CODE

CON IL TUO SMARTPHONE E VISUALIZZA LE ISTRUZIONI DI MONTAGGIO



SEZIONE A

SEZIONE B

SEZIONE D

SEZIONE C

OPTIONAL



FRI FRIZIONE



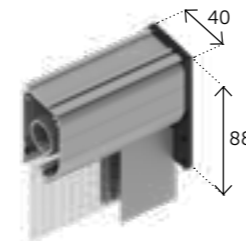
REG PIEDINO REGOLABILE

ACCESSORI



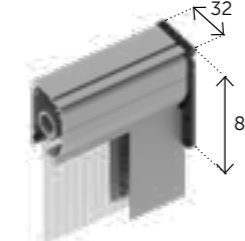
CLIPS PER CASSONETTO 40

A¹



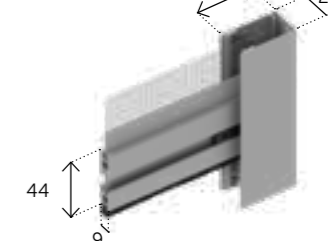
CASSONETTO 40 (DI SERIE)

A²



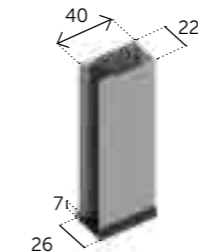
CASSONETTO 32

B



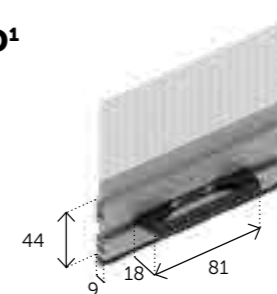
GUIDA KIT E MANIGLIA 2002

C



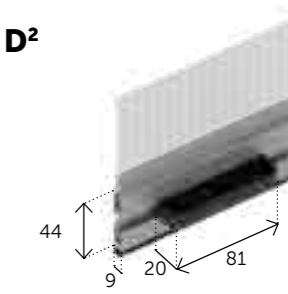
GUIDA KIT E PIEDINO NASCOSTO

D¹



MANIGLIETTA PIEGHEVOLE UNIKVER 32

D²



MANIGLIETTA A VASCETTA UNIKVER 40

MISURE CONSIGLIATE

CON TELO IN FIBRA STANDARD

DESCRIZIONE	BASE MINIMA	BASE MASSIMA	ALTEZZA MINIMA	ALTEZZA MASSIMA
CASSONETTO 40	420	2000	-	2400
CASSONETTO 32	420	2000	-	1600

NOTA. Per informazioni sulle misure degli altri teli consultare il sito www.primed.it

NOTE ACCESSORI

Tutti gli accessori utilizzati per la variante con cassetto da 32 verranno forniti di colore nero.

STANDARD

GUIDE CON SPAZZOLINO ANTIVENTO

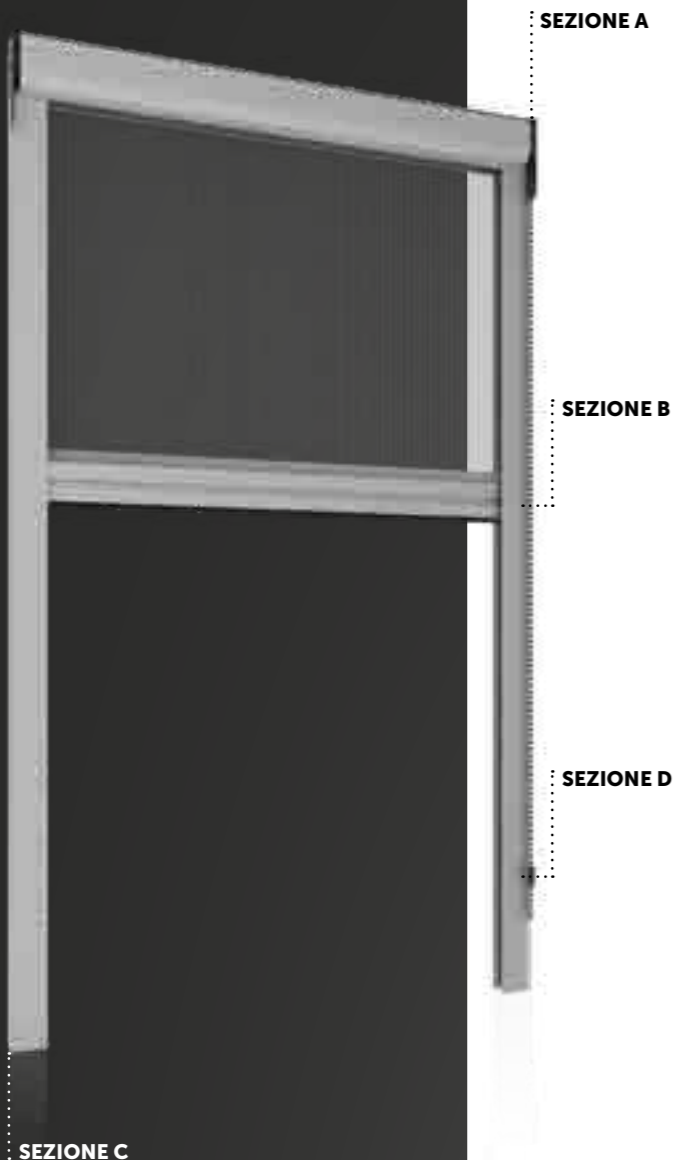
A CATENELLA

INGOMBRO

CASSONETTO 40 MM SPAZIO INSTALLAZIONE 40 MM

INQUADRA IL QR CODE

CON IL TUO SMARTPHONE E VISUALIZZA LE ISTRUZIONI DI MONTAGGIO



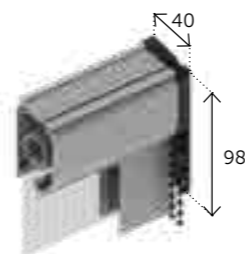
SEZIONE A

SEZIONE B

SEZIONE D

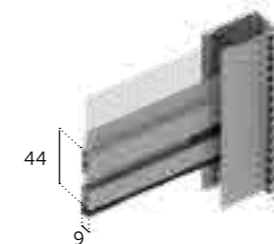
SEZIONE C

A



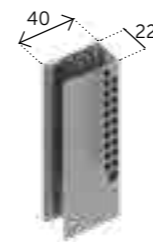
CASSONETTO 40

B



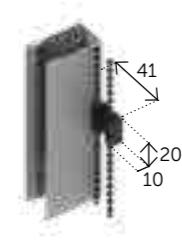
GUIDA KIT E MANIGLIA 2002

C



GUIDA KIT

D



GUIDA E BLOCCO CATENELLA A MURO

ACCESSORI



CLIPS PER CASSONETTO 40

MISURE CONSIGLIATE

CON TELO IN FIBRA STANDARD

DESCRIZIONE	BASE MINIMA	BASE MASSIMA	ALTEZZA MINIMA	ALTEZZA MASSIMA
CASSONETTO 40	400	2000	-	2400

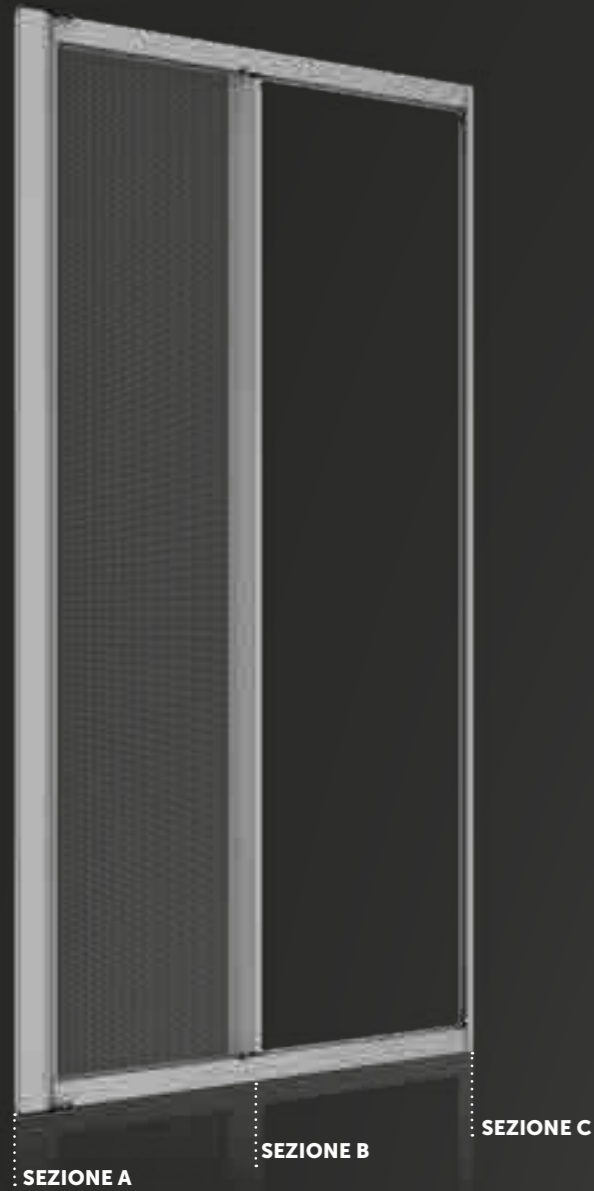
NOTA. Per informazioni sulle misure degli altri teli consultare il sito www.primed.it

NOTE ACCESSORI

La posizione della catenella è sempre VISTA INTERNA.

UNIKLAT 40/32 KIT

1 ANTA



2 ANTE



STANDARD

GUIDE CON SPAZZOLINO ANTIVENTO

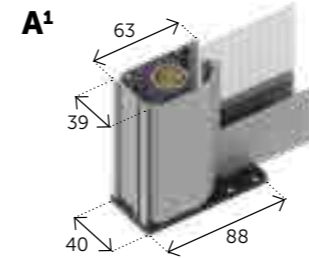
INGOMBRO

CASSONETTO 40 MM (DI SERIE) SPAZIO INSTALLAZIONE 40 MM
 32 MM 32 MM

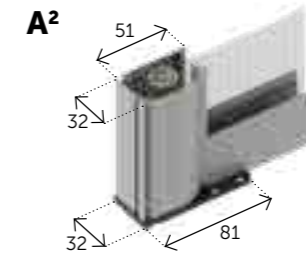
PRIMED

INQUADRA IL QR CODE

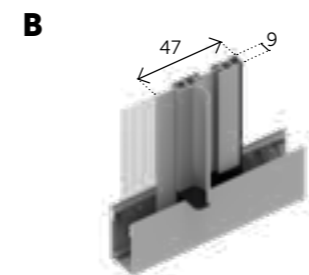
CON IL TUO SMARTPHONE E VISUALIZZA LE ISTRUZIONI DI MONTAGGIO



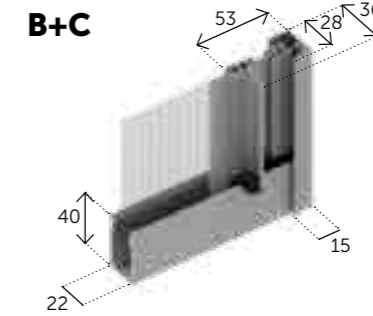
CASSONETTO 40



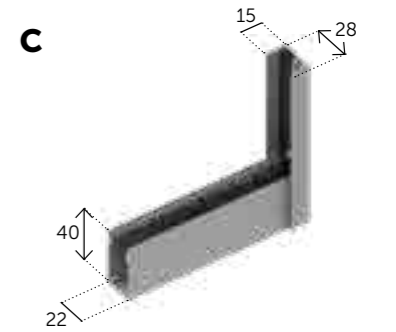
CASSONETTO 32



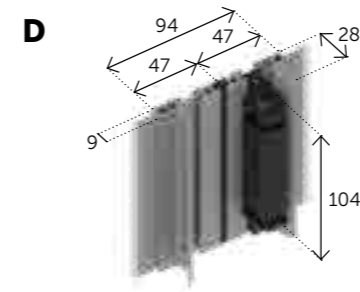
MANIGLIA 2010



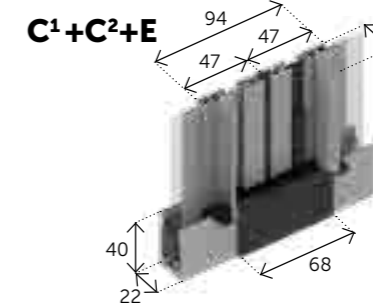
MANIGLIA 2010 E TERMINALE



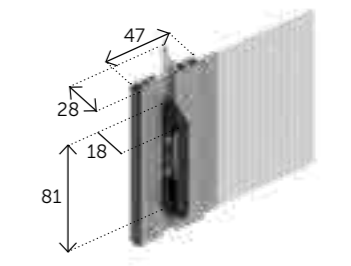
GUIDA KIT E TERMINALE



MANIGLIA ACCOPPIATE E CLOSING BOCK



MANIGLIE ACCOPPIATE E PIEDINO CENTRALE

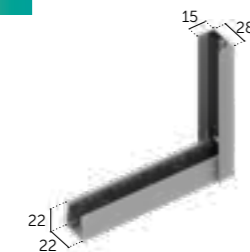


MANIGLIETTA PIEGHEVOLE (LATO ESTERNO)

OPTIONAL



FRI FRIZIONE



BAS GUIDA KIT BASSA



APERTURA ASIMMETRICA (2 ANTE)

ACCESSORI



CLIPS PER CASSONETTO 40

MISURE CONSIGLIATE

CON TELO IN FIBRA STANDARD

DESCRIZIONE	BASE MINIMA	BASE MASSIMA	ALTEZZA MINIMA	ALTEZZA MASSIMA
CASSONETTO 40 (DI SERIE)	-	1600	800	2800
CASSONETTO 32	-	1400	800	2400

NOTA. Per informazioni sulle misure degli altri teli consultare il sito www.primed.it

PRINED

INDICE

47 PLISSETTATA

VOILÀ	PAG. 48
SMART	PAG. 50
MINISMART	PAG. 52
AMBY	PAG. 54
MINIAMBY	PAG. 56
AMBY MAXI	PAG. 58

1 ANTA

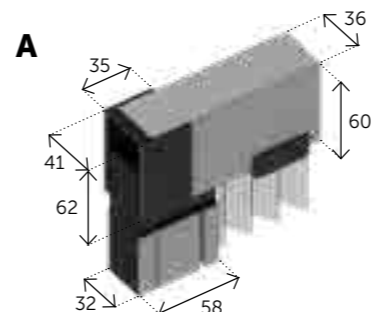
SEZIONE A



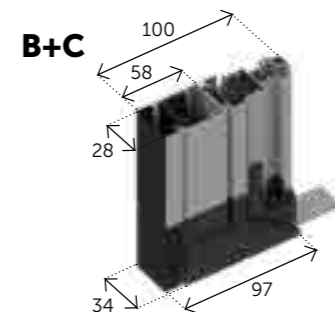
INGOMBRO

CASSONETTO : SPAZIO INSTALLAZIONE
32 MM : **41 MM**

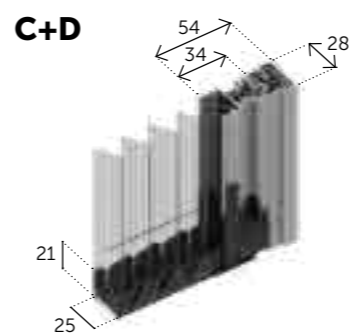
2 ANTE



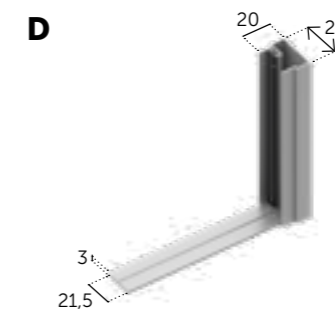
CUFFIA, BINARIO SUPERIORE E CASSONETTO



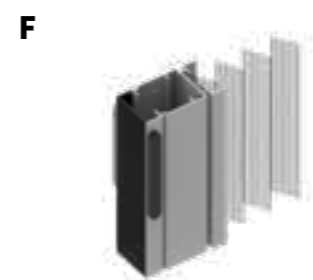
CASSONETTO E MANIGLIA



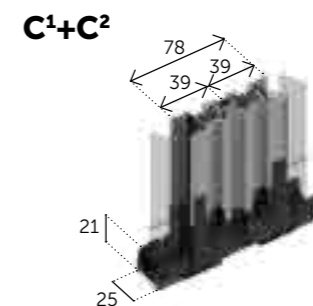
MANIGLIA E TERMINALE



TERMINALE E BINARIO INFERIORE



CASSONETTO E CURSORI DI AGGANCIO



MANIGLIE ACCOPPIATE

INQUADRA IL QR CODE

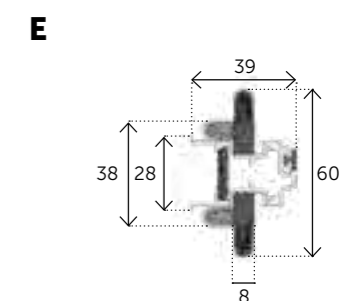
CON IL TUO SMARTPHONE E VISUALIZZA LE ISTRUZIONI DI MONTAGGIO



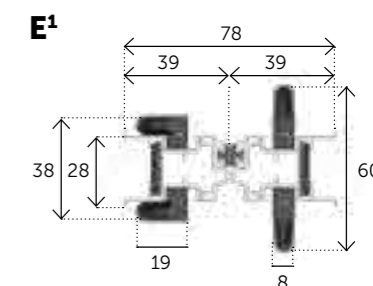
1 ANTA



2 ANTE

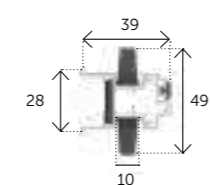


MANIGLIETTE MOBILI (1 ANTA)

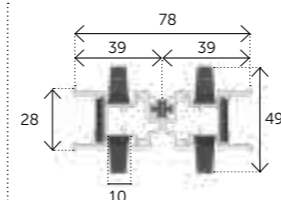


MANIGLIETTE MOBILI (2 ANTE)

OPTIONAL



MFI MANIGLIETTE FISSE (1 ANTA)



MFI MANIGLIETTE FISSE (2 ANTE)

MISURE CONSIGLIATE

RETE PLISSETTATA NERA DI SERIE

DESCRIZIONE	BASE MINIMA	BASE MASSIMA	ALTEZZA MINIMA	ALTEZZA MASSIMA
1 ANTA	-	1900	400	3200
2 ANTE*	-	3800	400	3200

NOTA. Rete grigia disponibile su richiesta.

*Realizzabile con aperture asimmetriche.

NOTE ACCESSORI

La zanzariera è realizzabile solo se la misura dell'altezza è uguale o superiore di 150 mm rispetto alla misura della base.

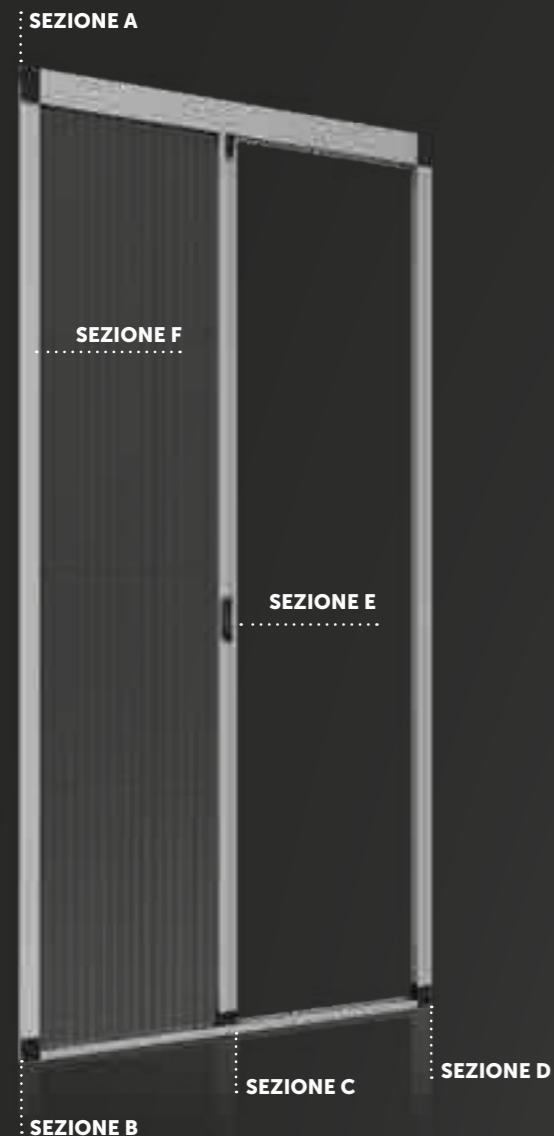
Superata la larghezza di 1580 mm per un'anta e di 3160 mm per due ante, il telo potrebbe non essere in tensione soprattutto se la zanzariera viene montata in zone ventose.

INGOMBRO

CASSONETTO : SPAZIO INSTALLAZIONE
23 MM : **28 MM**

1 ANTA

2 ANTE



OPTIONAL

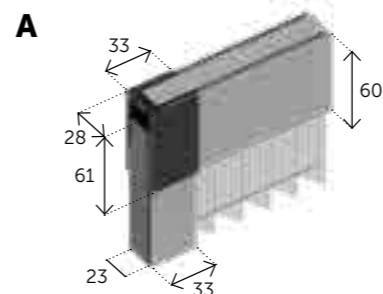
SCS AGGANCI
CON CLIPS

BAS BINARIO
INFERIORE RIBASSATO

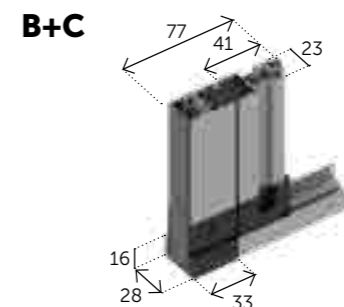
MONTAGGIO LIGHT
(SENZA CUFFIE)

MFI MANIGLIETTE FISSE
1 ANTA (SU RICHIESTA)

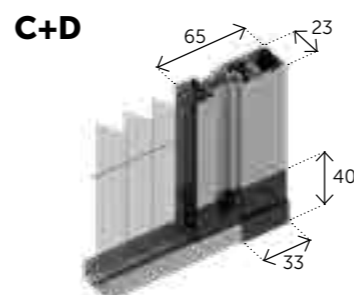
MFI MANIGLIETTE FISSE
2 ANTE (SU RICHIESTA)



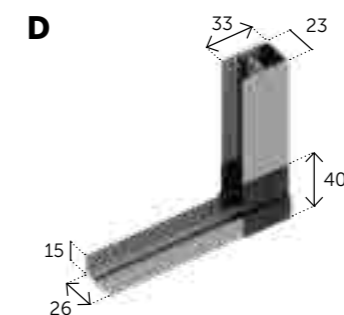
CUFFIA, CASSONETTO E BINARIO SUPERIORE



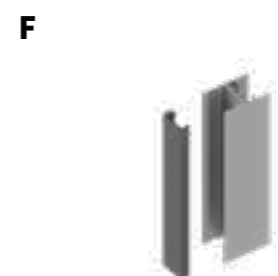
CASSONETTO E MANIGLIA



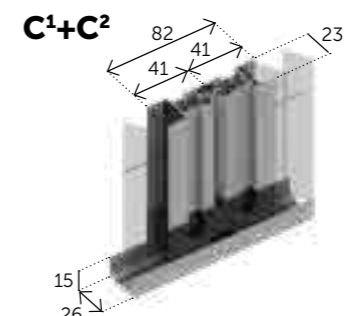
MANIGLIA E TERMINALE



TERMINALE STANDARD E BINARIO INFERIORE



AGGANCI A SCATTO STANDARD



MANIGLIE ACCOPPIATE

INQUADRA IL QR CODE

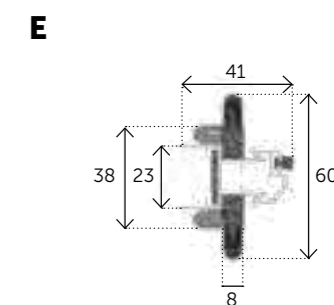
CON IL TUO SMARTPHONE
E VISUALIZZA LE ISTRUZIONI
DI MONTAGGIO



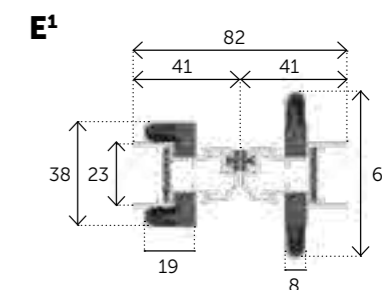
1 ANTA



2 ANTE



MANIGLIETTE MOBILI (**1 ANTA**)



MANIGLIETTE MOBILI (**2 ANTE**)

MISURE CONSIGLIATE

RETE PLETTATA NERA DI SERIE

DESCRIZIONE	BASE MINIMA	BASE MASSIMA	ALTEZZA MINIMA	ALTEZZA MASSIMA
1 ANTA	-	1900	400	3200
2 ANTE*	-	3800	400	3200

NOTA. Rete grigia disponibile su richiesta.

*Realizzabile con aperture asimmetriche.

NOTE

Superata la larghezza di 1580 mm per un'anta e di 3160 mm per due ante, il telo potrebbe non essere in tensione soprattutto se la zanzariera viene montata in zone ventose.

INGOMBRO

CASSONETTO : SPAZIO INSTALLAZIONE
16 MM : **18 MM**

INQUADRA IL QR CODE

CON IL TUO SMARTPHONE
 E VISUALIZZA LE ISTRUZIONI
 DI MONTAGGIO



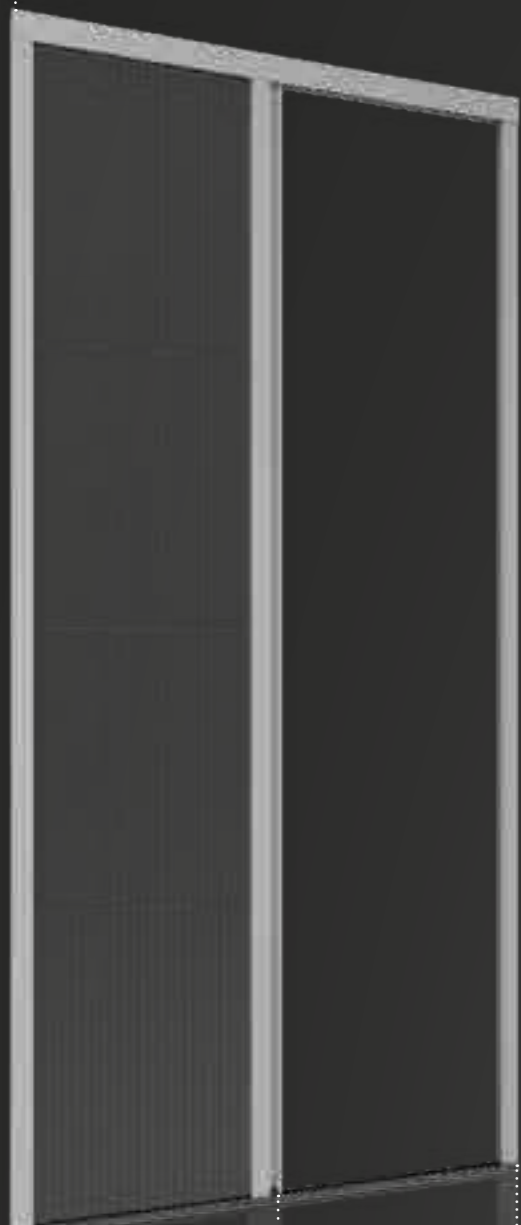
1 ANTA



2 ANTE

1 ANTA

SEZIONE A

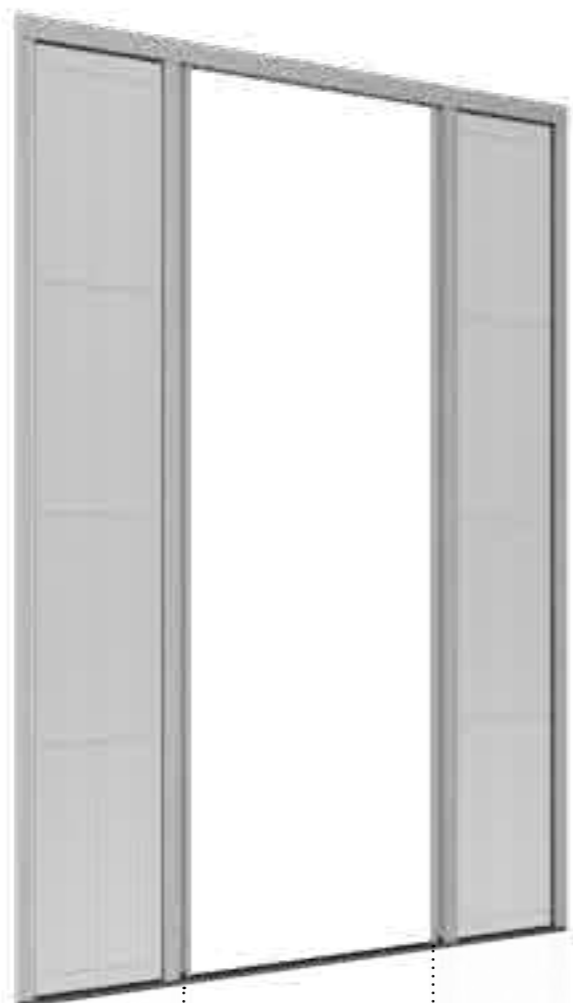


SEZIONE B

SEZIONE C

SEZIONE D

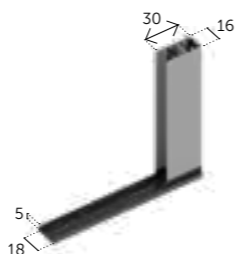
2 ANTE



SEZIONE C¹

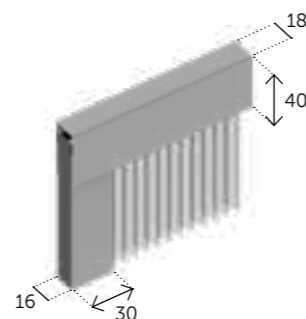
SEZIONE C²

OPTIONAL



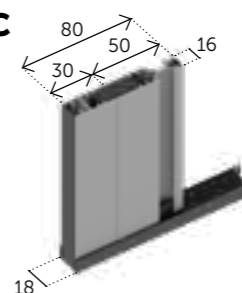
BAS BINARIO INFERIORE BASSO

A



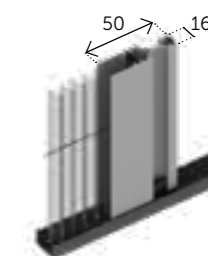
BINARIO SUPERIORE E CASSONETTO

B+C



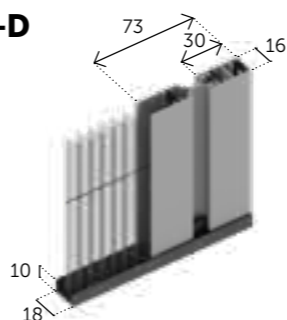
CASSONETTO E MANIGLIA

C



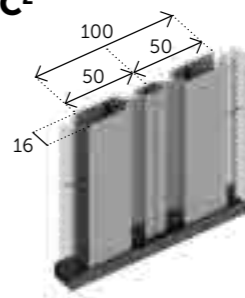
MANIGLIA

C+D



MANIGLIA, BINARIO INFERIORE
 E TERMINALE

C¹+C²



MANIGLIE ACCOPIATE

MISURE CONSIGLIATE

RETE PLISSETTATA NERA DI SERIE

DESCRIZIONE	BASE MINIMA	BASE MASSIMA	ALTEZZA MINIMA	ALTEZZA MASSIMA
1 ANTA	-	1550	400	2550
2 ANTE*	-	3100	400	2550

NOTA. Rete grigia disponibile su richiesta.

*Realizzabile con aperture asimmetriche.

NOTE

Binario inferiore disponibile solo di colore nero.

1 ANTA



INGOMBRO

CASSONETTO : SPAZIO INSTALLAZIONE
23 MM : **28 MM**

2 ANTE



INQUADRA IL QR CODE

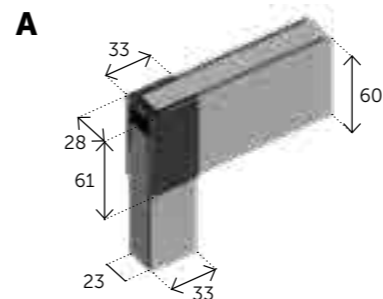
CON IL TUO SMARTPHONE
 E VISUALIZZA LE ISTRUZIONI
 DI MONTAGGIO



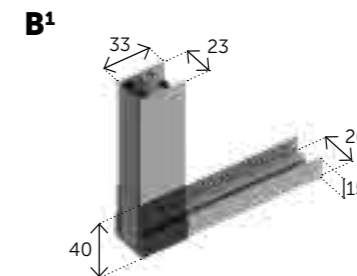
1 ANTA



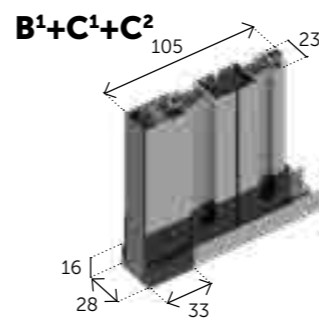
2 ANTE



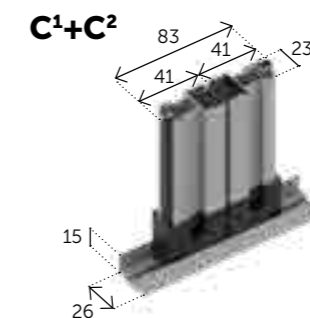
CUFFIA, TERMINALE E BINARIO SUPERIORE



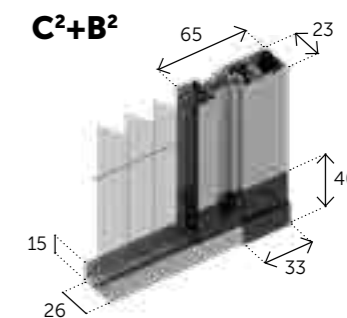
TERMINALE E BINARIO INFERIORE



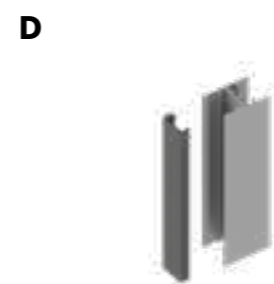
TERMINALE E MANIGLIE



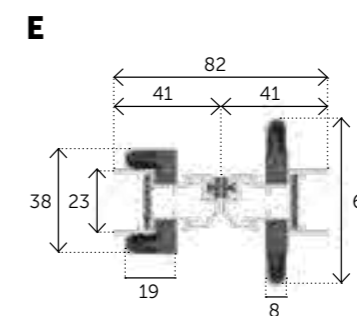
MANIGLIE CENTRALI



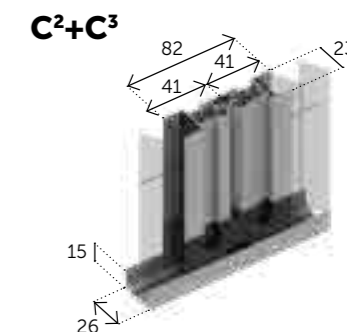
TERMINALE E MANIGLIA



AGGANCIO A SCATTO STANDARD



MANIGLIETTE MOBILI

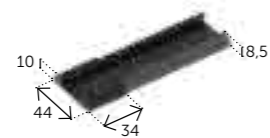


MANIGLIE ACCOPIATE

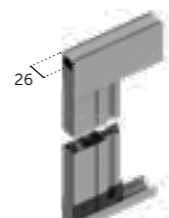
OPTIONAL



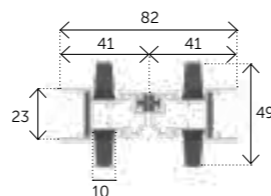
SCS AGGANCIO CON CLIPS



BAS BINARIO INFERIORE RIBASSATO



MONTAGGIO LIGHT (SENZA CUFFIE)



MFI MANIGLIETTE FISSE

MISURE CONSIGLIATE

RETE PLISSETTATA NERA DI SERIE

DESCRIZIONE	BASE MINIMA	BASE MASSIMA	ALTEZZA MINIMA	ALTEZZA MASSIMA
1 ANTA	-	1900	400	3200
2 ANTE	-	3800	400	3200

NOTA. Rete grigia disponibile su richiesta.

NOTE

Superata la larghezza di 1580 mm per un'anta e di 3160 mm per due ante, il telo potrebbe non essere in tensione soprattutto se la zanzariera viene montata in zone ventose.

INGOMBRO

CASSONETTO : SPAZIO INSTALLAZIONE
16 MM : **18 MM**

INQUADRA IL QR CODE

CON IL TUO SMARTPHONE
 E VISUALIZZA LE ISTRUZIONI
 DI MONTAGGIO



1 ANTA



2 ANTE

1 ANTA

SEZIONE A



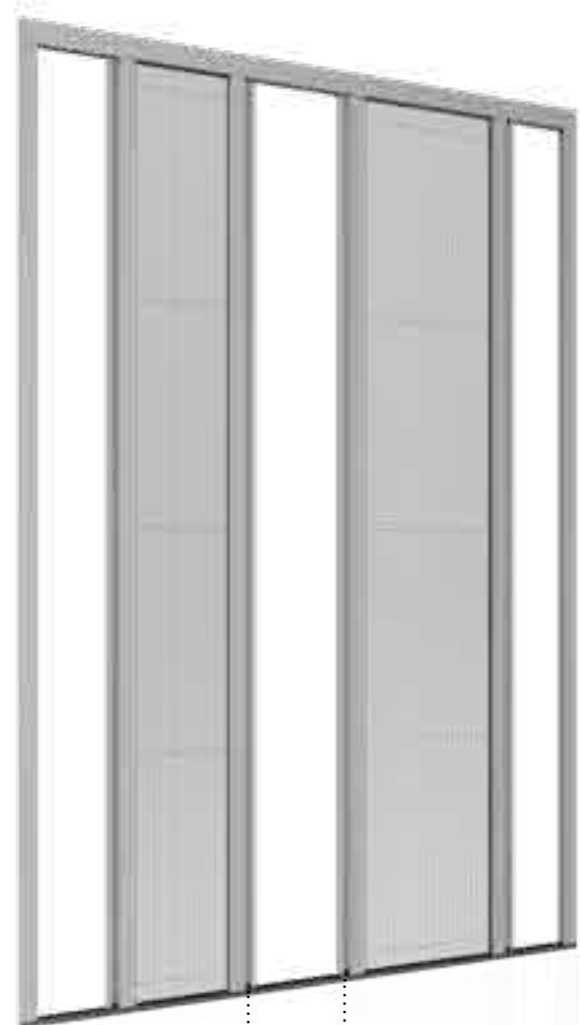
SEZIONE B¹

SEZIONE C¹

SEZIONE C²

SEZIONE B²

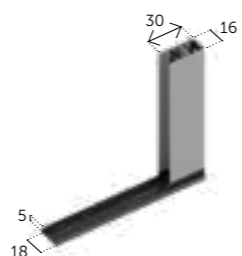
2 ANTE



SEZIONE C²

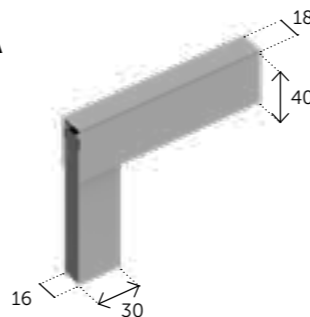
SEZIONE C³

OPTIONAL



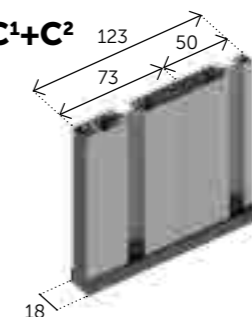
BAS BINARIO INFERIORE BASSO

A



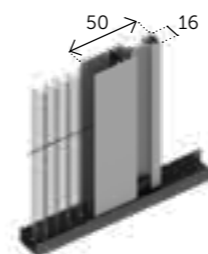
BINARIO SUPERIORE E CASSONETTO

B¹+C¹+C²



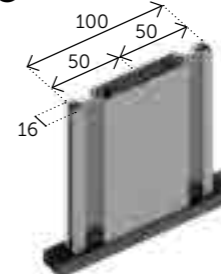
TERMINALE E MANIGLIE CENTRALI

C²



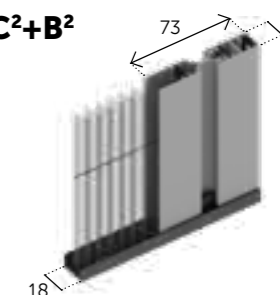
MANIGLIA SINGOLA

C¹+C²



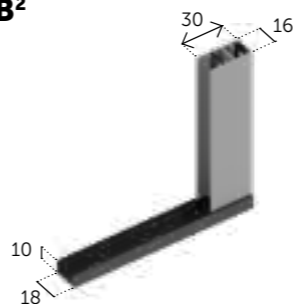
MANIGLIE CENTRALI

C²+B²



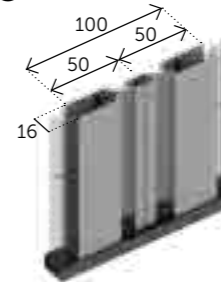
MANIGLIA E TERMINALE

B²



TERMINALE E BINARIO INFERIORE

C²+C³



MANIGLIE ACCOPPIATE

MISURE CONSIGLIATE

RETE PLISSETTATA NERA DI SERIE

DESCRIZIONE	BASE MINIMA	BASE MASSIMA	ALTEZZA MINIMA	ALTEZZA MASSIMA
1 ANTA	-	1550	400	2550
2 ANTE	-	3100	400	2550

NOTA. Rete grigia disponibile su richiesta.

NOTE

Binario inferiore disponibile solo di colore nero.

INGOMBRO

CASSONETTO : SPAZIO INSTALLAZIONE
23 MM : **28 MM**

SEZIONE A



SEZIONE D

SEZIONE B¹

SEZIONE C¹

SEZIONE C²

SEZIONE C³

SEZIONE C⁴

SEZIONE C⁵

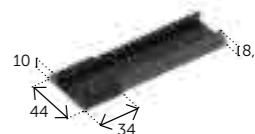
SEZIONE C⁶

SEZIONE B²

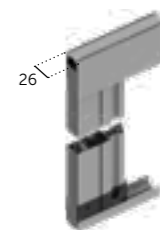
OPTIONAL



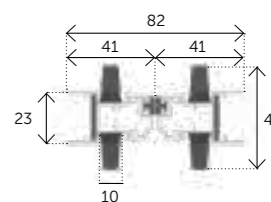
SCS AGGANCIAMENTO CON CLIPS



BAS BINARIO INFERIORE RIBASSATO

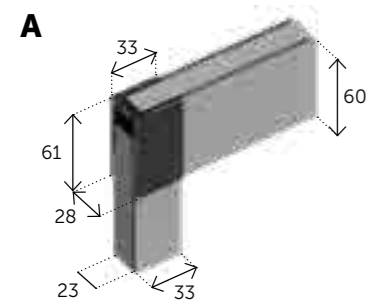


MONTAGGIO LIGHT (SENZA CUFFIE)

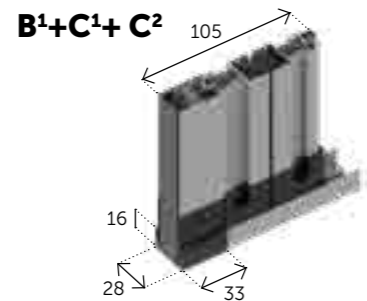


MFI MANIGLIETTE FISSE

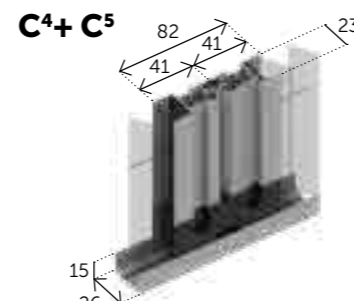
NOTE



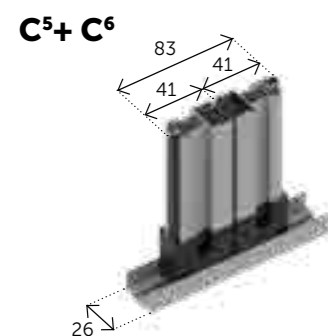
CUFFIA, TERMINALE E BINARIO SUPERIORE



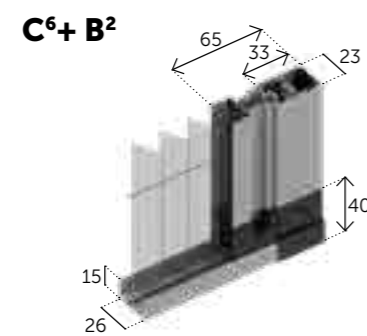
TERMINALE E MANIGLIE CENTRALI



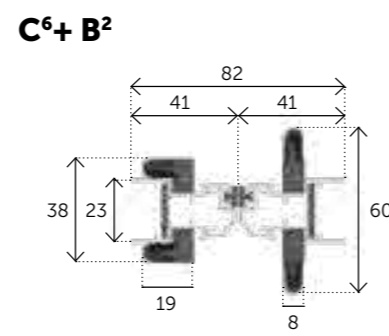
MANIGLIE ACCOPPIATE



MANIGLIE CENTRALI

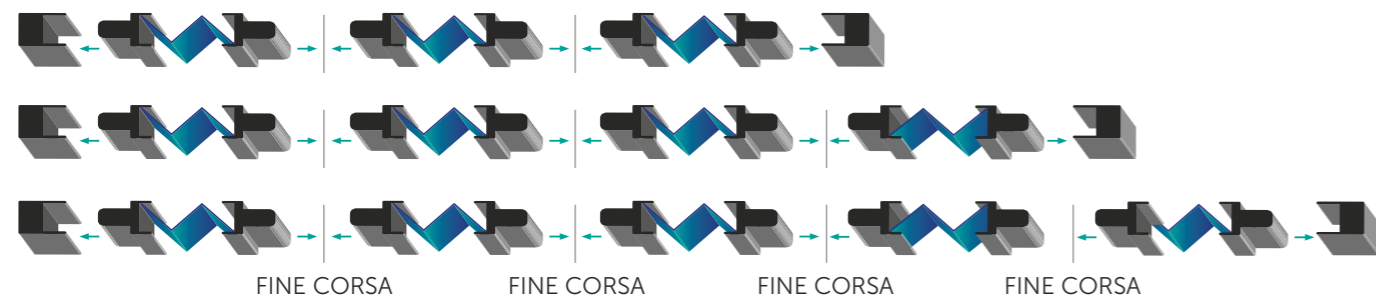


TERMINALE E MANIGLIA



MANIGLIETTE MOBILI

POSSIBILI APERTURE



MISURE CONSIGLIATE

RETE PLISSETTATA NERA DI SERIE

DESCRIZIONE	BASE MINIMA	BASE MASSIMA	ALTEZZA MINIMA	ALTEZZA MASSIMA
3 ANTE	-	5700	400	3200
4 ANTE	-	7600	400	3200
5 ANTE	-	9500	400	3200

NOTA. Rete grigia disponibile su richiesta.

Area for notes with horizontal lines.

prlmed

INDICE

63 FISSA

FISSA 45
FISSA 90

PAG. 64
PAG. 66

INGOMBRO

PROFILO PORTARETE : SPAZIO INSTALLAZIONE
12 MM (DI SERIE) : **37 MM**

INQUADRA IL QR CODE

CON IL TUO
 SMARTPHONE
 E VISUALIZZA
 LE ISTRUZIONI
 DI MONTAGGIO



SEZIONE A

OPTIONAL



TBA TRAVERSA IN BASE



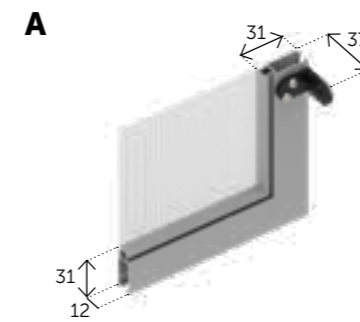
TAL TRAVERSA IN ALTEZZA



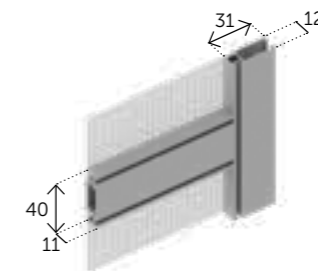
DTB DOPPIA TRAVERSA IN BASE



DTA DOPPIA TRAVERSA IN ALTEZZA



PROFILO PORTARETE E ANGOLARE



TRAVERSA

MISURE CONSIGLIATE

Questo prodotto può essere realizzato in tutte le misure richieste.

NOTE

Gli angolari in PVC per il montaggio saranno forniti solo di colore nero.

FISSA 90

INGOMBRO

PROFILO PORTARETE : SPAZIO INSTALLAZIONE
11 MM (DI SERIE) : **36 MM**

prlmed

INQUADRA IL QR CODE

CON IL TUO
 SMARTPHONE
 E VISUALIZZA
 LE ISTRUZIONI
 DI MONTAGGIO



SEZIONE A

OPTIONAL



TBA TRAVERSA IN BASE



TAL TRAVERSA IN ALTEZZA

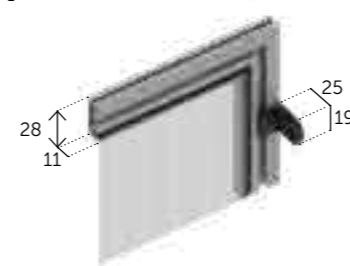


DTB DOPPIA TRAVERSA IN BASE

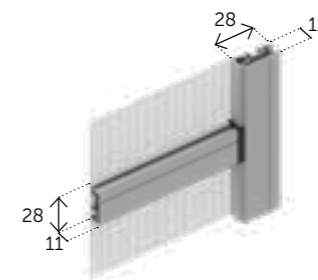


DTA DOPPIA TRAVERSA IN ALTEZZA

A



PROFILO PORTARETE E ANGOLARE



TRAVERSA

VARIANTI



CEN CENTINATA



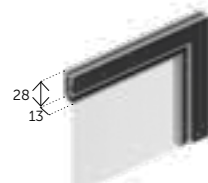
ASI FORMA IRREGOLARE

NOTE

Gli angolari in PVC per il montaggio saranno forniti solo di colore nero.

Con l'optional SPAZZOLINO PERIMETRALE è possibile compensare falsi squadri per un massimo di 7 mm per lato.

OPTIONAL



MAG PROFILO MAGNETICO



BOT BOTTONCINI MAGNETICI



SPP SPAZZOLINO PERIMETRALE

MISURE CONSIGLIATE

Questo prodotto può essere realizzato in tutte le misure richieste.

prlmed

INDICE

69 SCORREVOLE

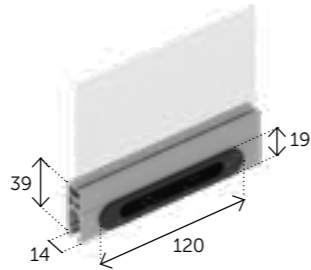
IRIS	PAG. 70
GHIA	PAG. 72
ZOE	PAG. 74
MARGHERITA	PAG. 78
NEW DIANA	PAG. 82

INGOMBRO

TELAIO
30 MM

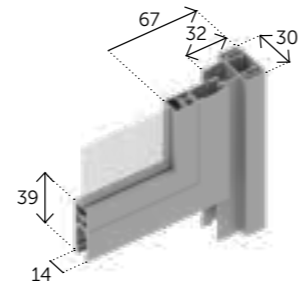
SPAZIO INSTALLAZIONE
30 MM

A



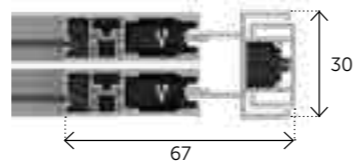
PANNELLO E MANIGLIETTA INCASSATA

B



BINARIO, COMPENSATORE E PANNELLO

SEZIONE B



TELAIO, PANNELLO E MANIGLIETTA

SEZIONE A

VARIANTI



TELAIO TAGLIO 45°



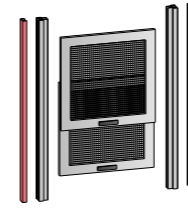
TELAIO TAGLIO 90°

COMBINAZIONI

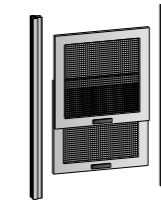
TAGLIO 90° - TELAIO SU DUE LATI + COMPENSATORI

DI SERIE

C0



C1



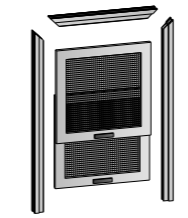
INQUADRA IL QR CODE

CON IL TUO
SMARTPHONE
E VISUALIZZA
LE ISTRUZIONI
DI MONTAGGIO

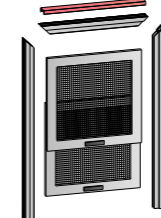


TAGLIO 45° - TELAIO SU TRE LATI + COMPENSATORI

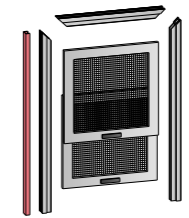
B0



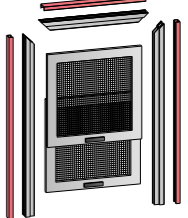
B1



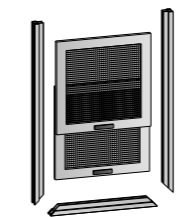
B3



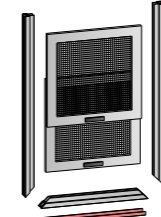
B4



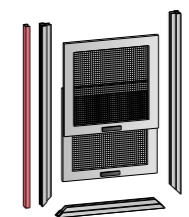
B0



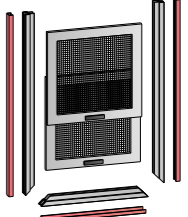
B1



B3

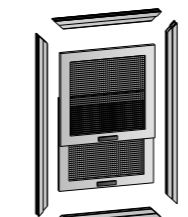


B4

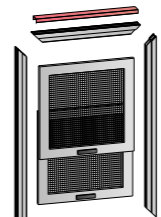


TAGLIO 45° - TELAIO SU QUATTRO LATI + COMPENSATORI

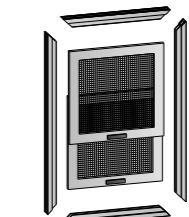
A0



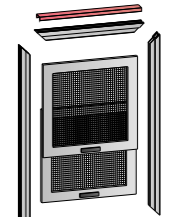
A1



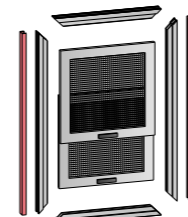
A1



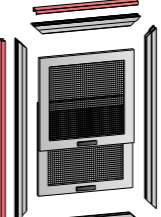
A2



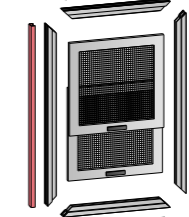
A3



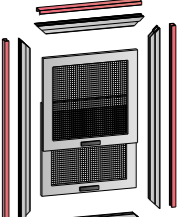
A4



A4



A5



MISURE CONSIGLIATE

Questo prodotto può essere realizzato in tutte le misure richieste.

NOTE

Le maniglie sono disponibili nei colori di serie.

INGOMBRO

TELAIO
16 MM

- SPAZIO INSTALLAZIONE
CON MANIGLIETTE
41 MM
- SENZA MANIGLIETTE
26 MM

INQUADRA IL QR CODE

CON IL TUO
SMARTPHONE
E VISUALIZZA
LE ISTRUZIONI
DI MONTAGGIO

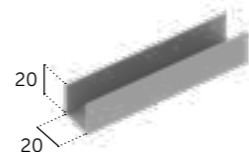


SEZIONE B

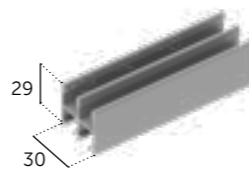
SEZIONE C

SEZIONE A

OPTIONAL



C3 COMPENSATORE



3VI TELAIO A 3 VIE



VAS MANIGLIETTA A VASCHETTA
TONDA



VAI MANIGLIETTA A VASCHETTA
OVALE

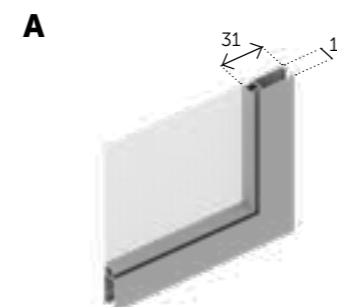
VARIANTI



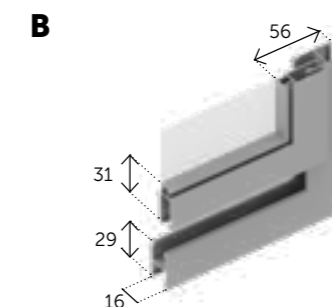
TELAIO TAGLIO 45°



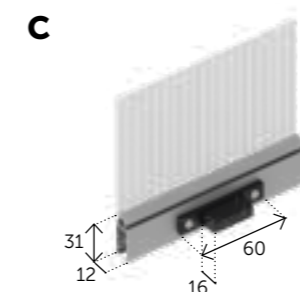
TELAIO TAGLIO 90°



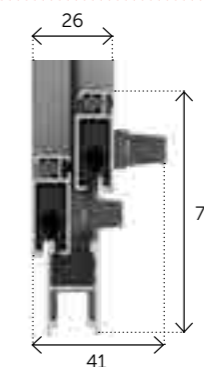
PANNELLO



TELAIO E PANNELLO



MANIGLIETTA



SEZIONE VERTICALE TELAIO, PANNELLO
E MANIGLIETTA

MISURE CONSIGLIATE

Questo prodotto può essere realizzato in tutte le misure richieste.

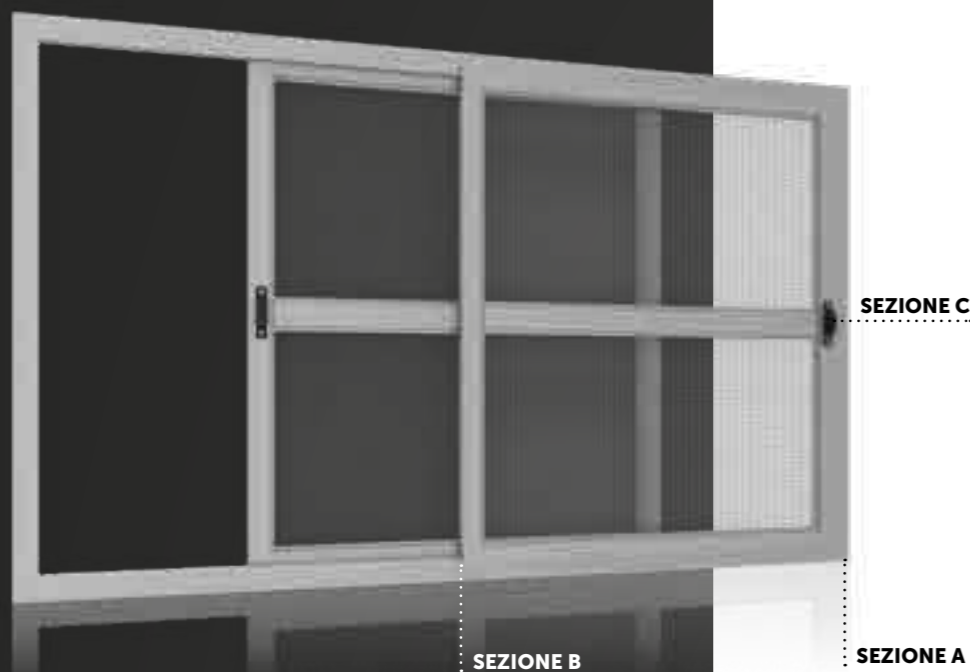
NOTE

Il telaio a 3 vie non è compatibile con il compensatore.

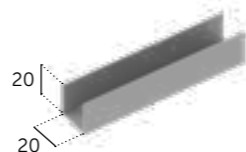
INGOMBRO

TELAIO
16 MM

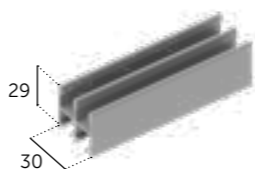
- SPAZIO INSTALLAZIONE
CON MANIGLIETTE
41 MM
- SENZA MANIGLIETTE
26 MM



OPTIONAL



C3 COMPENSATORE



3VI TELAIO A 3 VIE



VAS MANIGLIETTA A VASCHETTA
TONDA



VAI MANIGLIETTA A VASCHETTA
OVALE

VARIANTI



TELAIO TAGLIO 45°



TELAIO TAGLIO 90°

INQUADRA IL QR CODE

CON IL TUO
SMARTPHONE
E VISUALIZZA
LE ISTRUZIONI
DI MONTAGGIO



TELAIO A 2 VIE

2 PANNELLI

3 PANNELLI

4 PANNELLI

Ingombro totale senza maniglie **26 MM**
Ingombro totale con maniglie **42 MM**

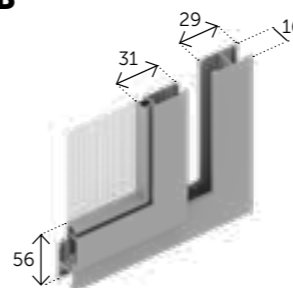
TELAIO A 3 VIE

3 PANNELLI

4 PANNELLI

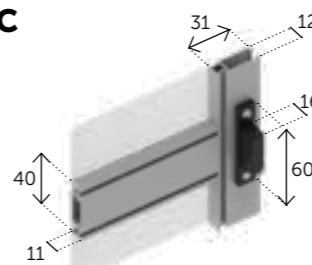
Ingombro totale senza maniglie **40 MM**
Ingombro totale con maniglie **56 MM**

A+B

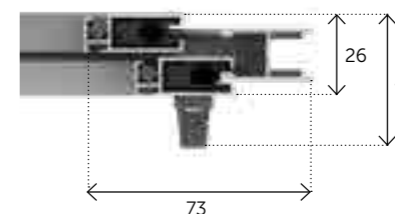


PANNELLO E TELAIO

C



TRAVERSA E MANIGLIETTA



SEZIONE VERTICALE TELAIO, PANNELLO
E MANIGLIETTA

MISURE CONSIGLIATE

Questo prodotto può essere realizzato in tutte le misure richieste.

NOTE

Per i modelli con altezza fino a 2200 mm, la traversa viene montata a 900 mm da terra a sopra traversa.

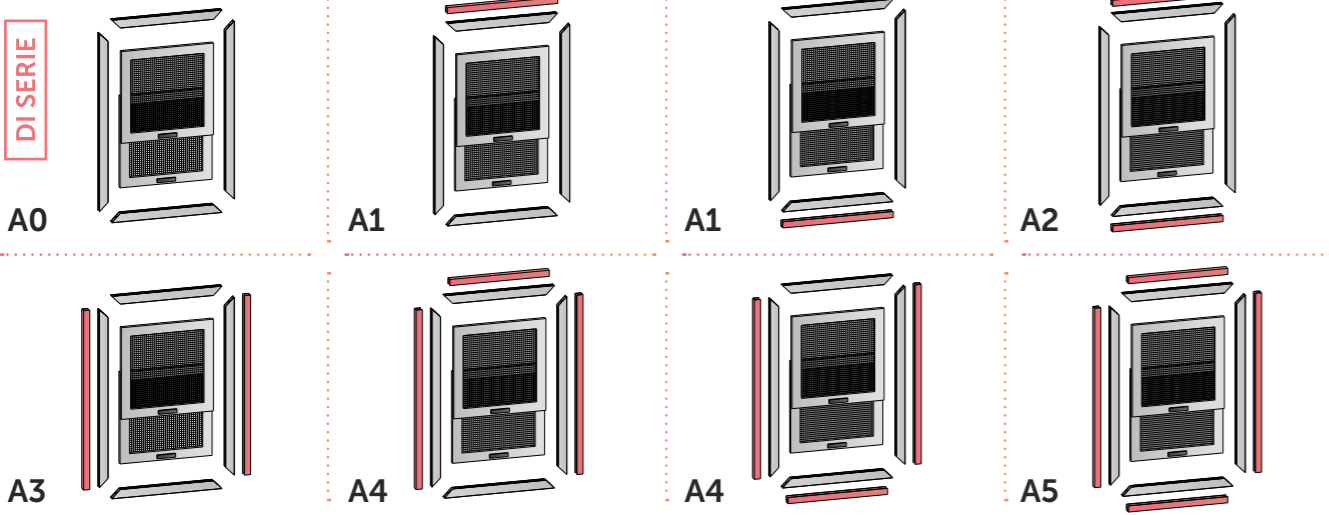
Se l'altezza della zanzariera supera i 2200 mm, la traversa viene montata a 1000 mm da terra a sopra traversa, salvo diverse indicazioni da impartire in fase di ordine.

Il telaio a 3 vie non è compatibile con il compensatore.

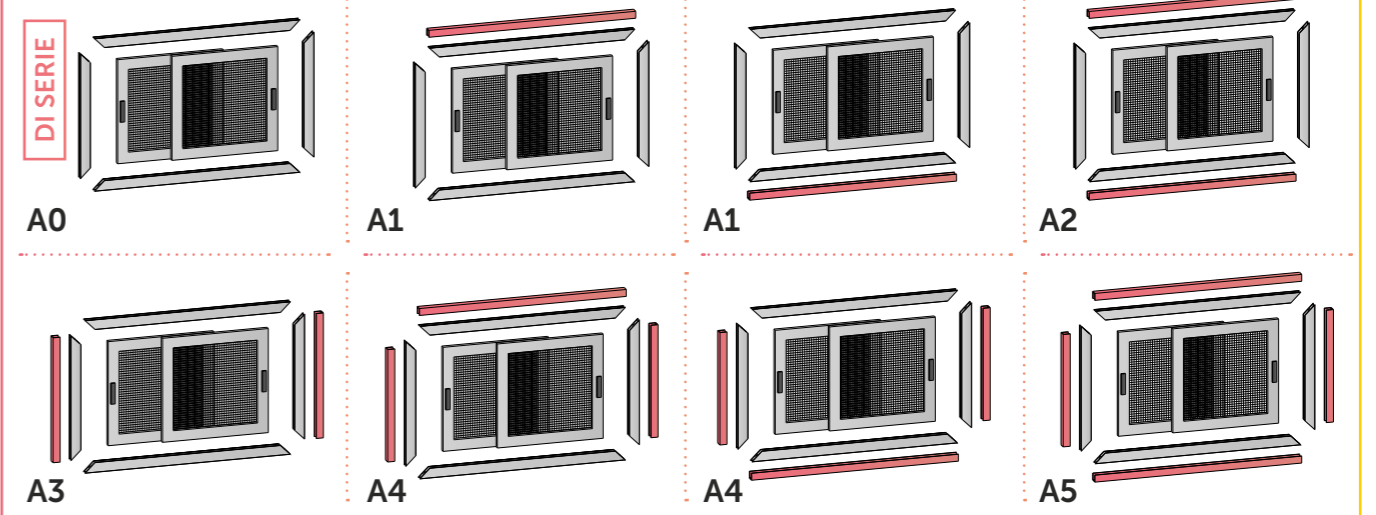
COMBINAZIONI GHIA

COMBINAZIONI ZOE

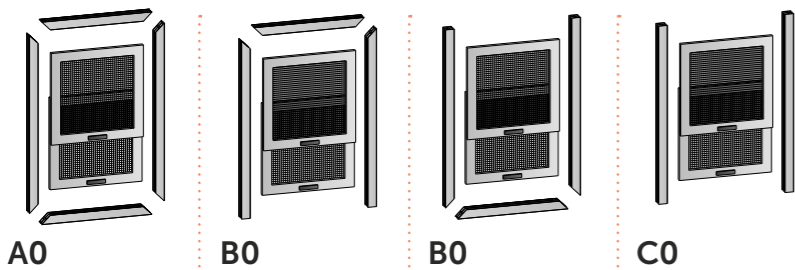
TELAIO A DUE VIE SU QUATTRO LATI + COMPENSATORI



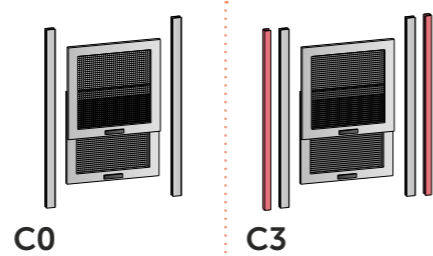
TELAIO A DUE VIE SU QUATTRO LATI + COMPENSATORI



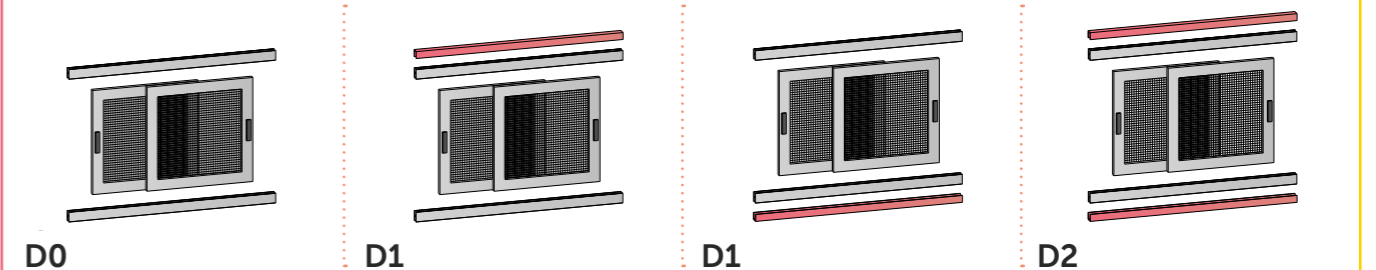
TELAIO A TRE VIE



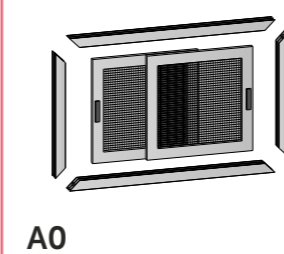
TELAIO A DUE VIE SU DUE LATI + COMPENSATORI



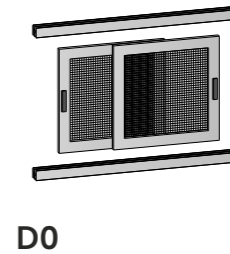
TELAIO A DUE VIE SU DUE LATI + COMPENSATORI



TELAIO A TRE VIE SU QUATTRO LATI



TELAIO A TRE VIE SU DUE LATI



NOTE

È possibile richiedere il taglio 90° per i modelli GHIA e ZOE in **fase di ordine**.

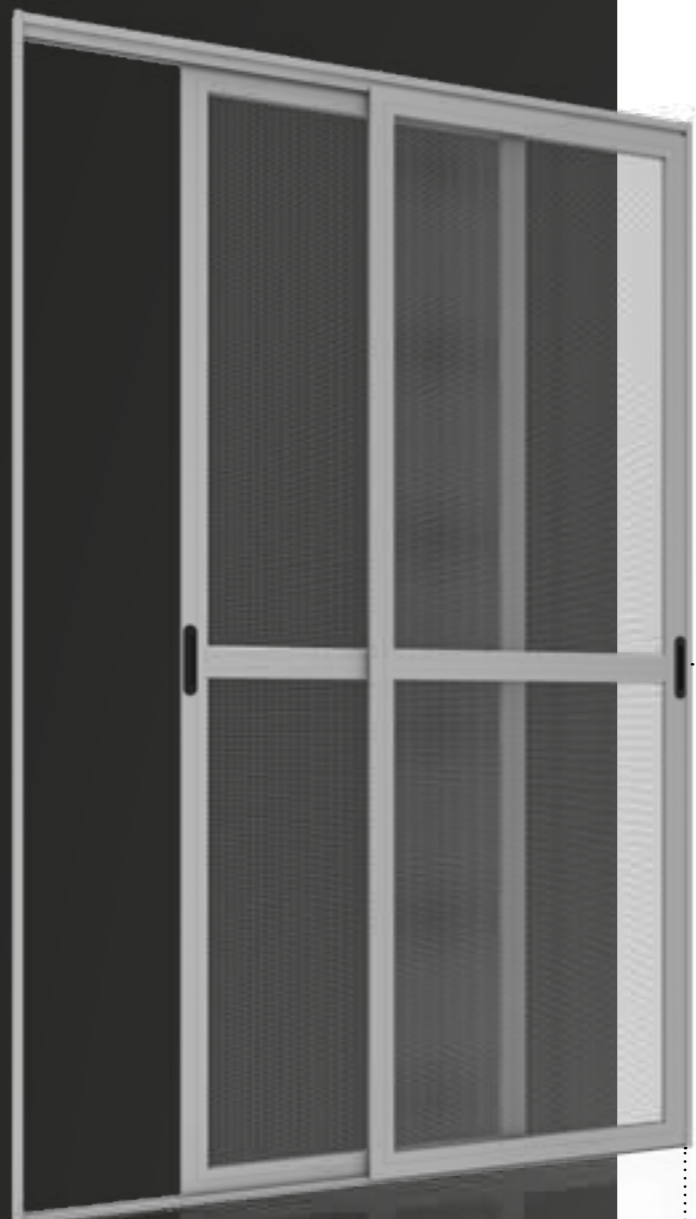
INGOMBRO

TELAIO
33 MM

SPAZIO INSTALLAZIONE
33 MM

INQUADRA IL QR CODE

CON IL TUO
SMARTPHONE
E VISUALIZZA
LE ISTRUZIONI
DI MONTAGGIO



SEZIONE B

SEZIONE A

VARIANTI

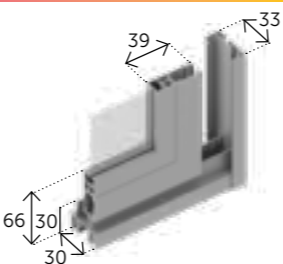


BINARIO ALTO TAGLIO 45°

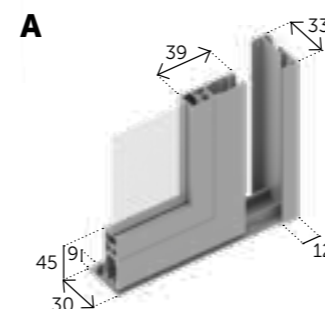


BINARIO ALTO TAGLIO 90°

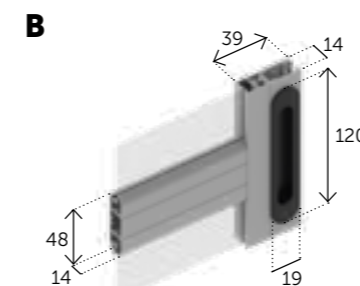
OPTIONAL



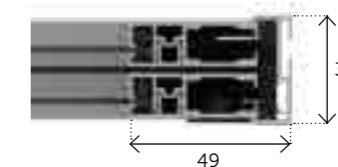
BINARIO INFERIORE ALTO



BINARIO INFERIORE, TERMINALE
E PANNELLO



TRAVERSA E MANIGLIETTA



TELAIO, PANNELLO E MANIGLIETTA

NOTE

Le maniglie sono disponibili nei colori di serie.

Per i modelli con altezza fino a 2200 mm, la traversa viene montata a 900 mm da terra a sopra traversa.

Se l'altezza della zanzariera supera i 2200 mm, la traversa viene montata a 1000 mm da terra a sopra traversa, salvo diverse indicazioni da comunicare in fase di ordine.

MISURE CONSIGLIATE

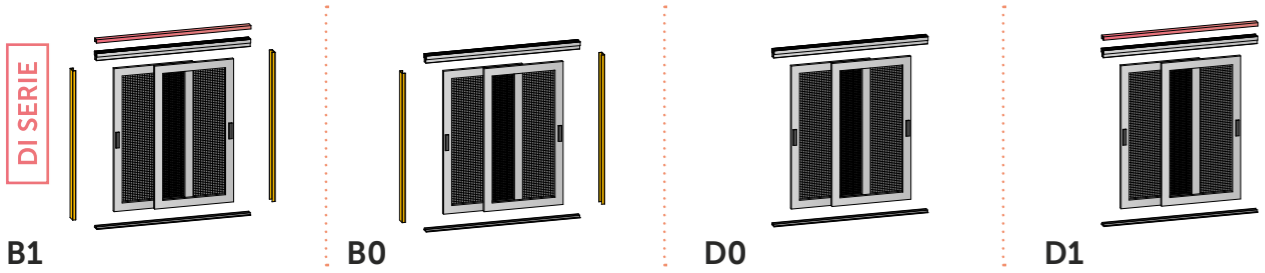
Questo prodotto può essere realizzato in tutte le misure richieste.

COMBINAZIONI MARGHERITA

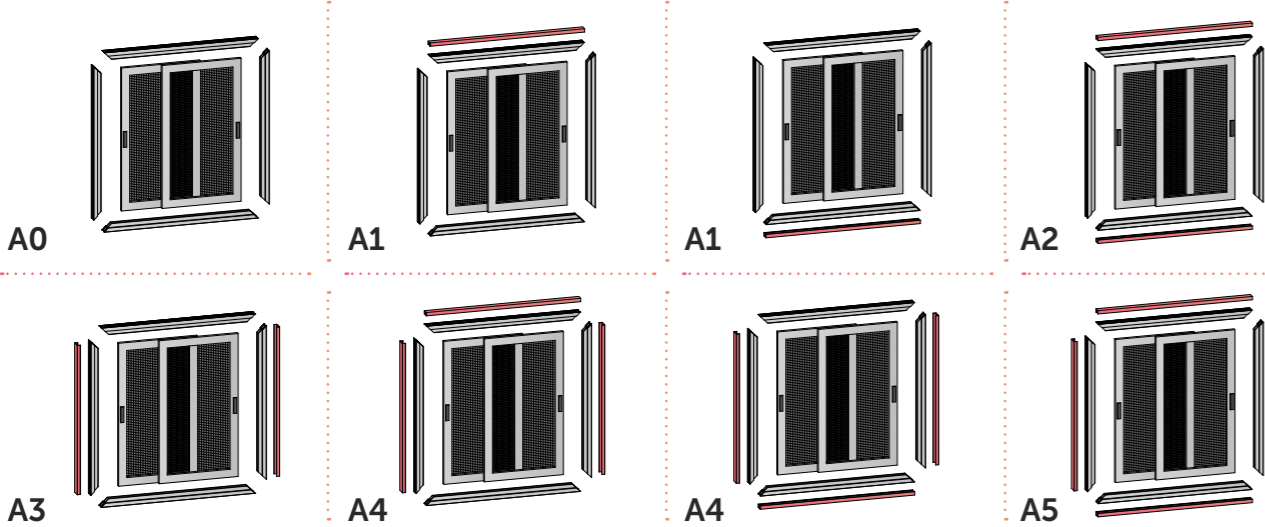
INGOMBRO PANNELLI

PRIMED

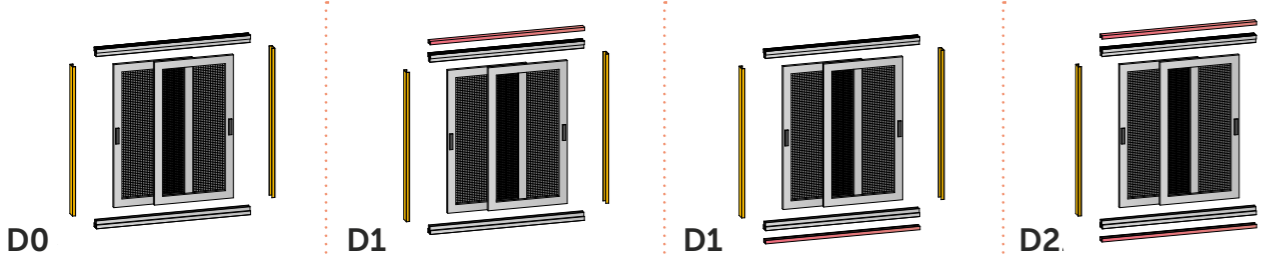
TELAIO SU DUE LATI (SUPERIORE ALTO - INFERIORE BASSO) CON / SENZA TERMINALI + COMPENSATORI



TELAIO SU QUATTRO LATI (SUPERIORE ALTO - INFERIORE ALTO) + COMPENSATORI

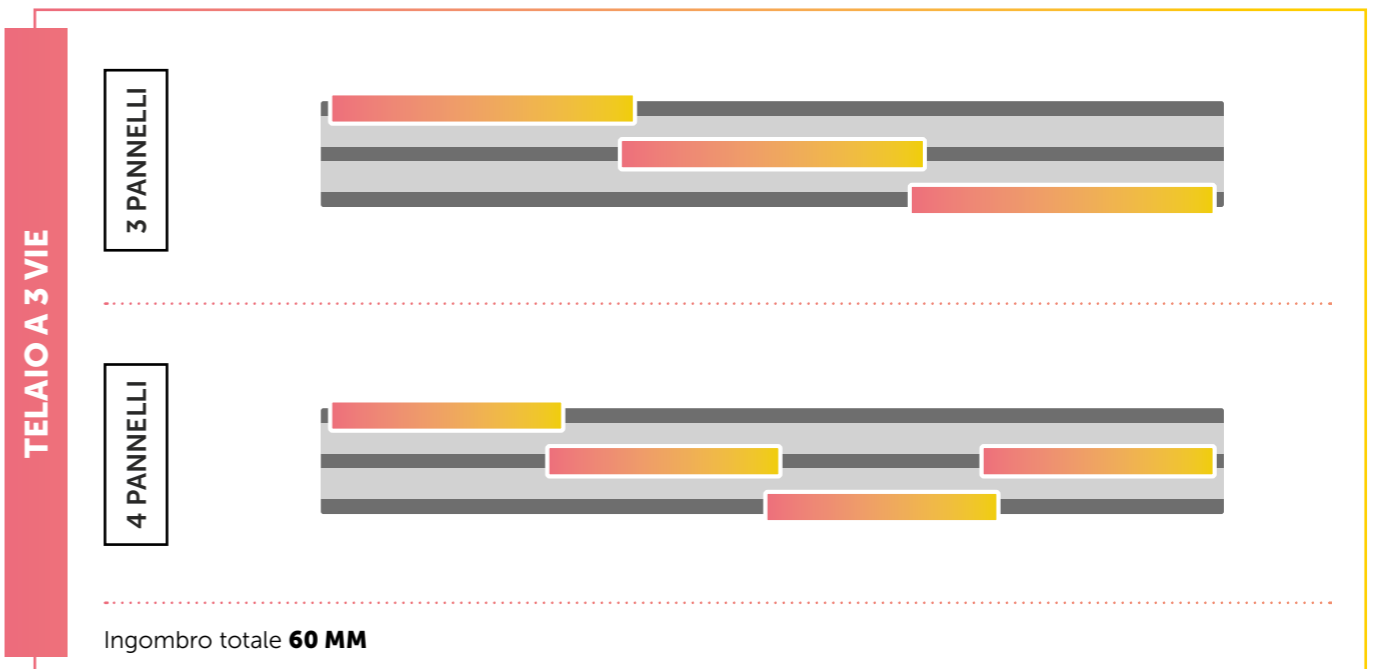
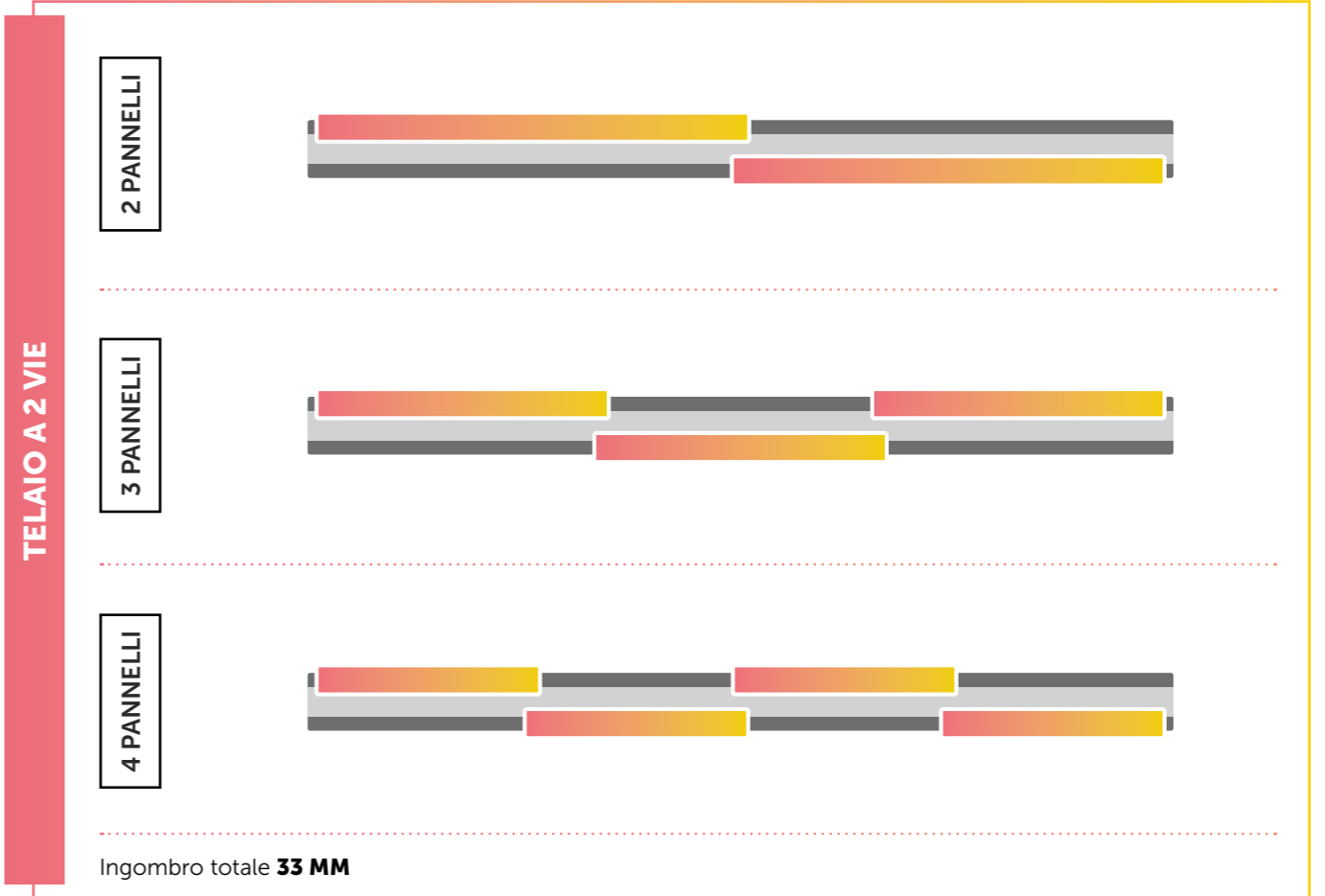


TELAIO SU DUE LATI (SUPERIORE ALTO - INFERIORE ALTO) CON / SENZA TERMINALI + COMPENSATORI



NOTE

È possibile richiedere il taglio 90° dei modelli in fase di ordine.



NEW DIANA

prlmed

INQUADRA IL QR CODE

CON IL TUO
SMARTPHONE
E VISUALIZZA
LE ISTRUZIONI
DI MONTAGGIO



INGOMBRO

TELAIO
62 MM

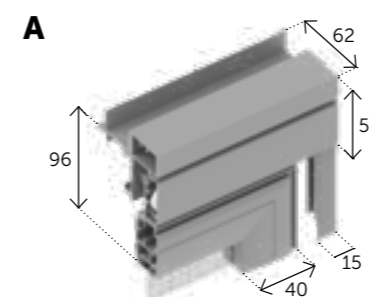
SPAZIO INSTALLAZIONE
62 MM

SEZIONE A

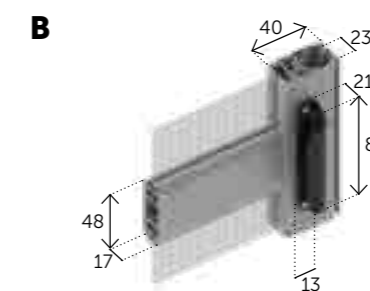


SEZIONE B

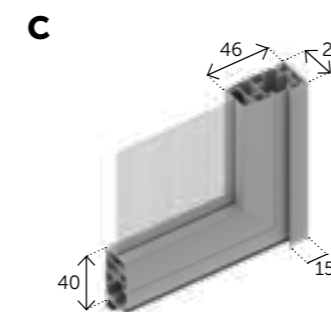
SEZIONE C



INGOMBRO PROFILO CARRELLO SUPERIORE (2 PANNELLI)

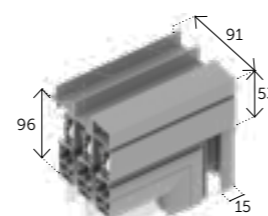


ANTA, TRAVERSA E MANIGLIA

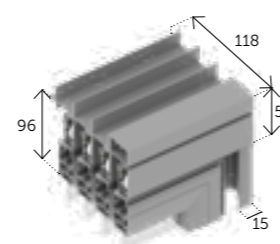


PANNELLO E TERMINALE

OPTIONAL



INGOMBRO PROFILO CARRELLO SUPERIORE (3 PANNELLI)



INGOMBRO PROFILO CARRELLO SUPERIORE (4 PANNELLI)

NOTE

Per i modelli con altezza fino a 2200 mm, la traversa viene montata a 900 mm da terra a sopra traversa.

Se l'altezza della zanzariera supera i 2200 mm, la traversa viene montata a 1000 mm da terra a sopra traversa, salvo diverse indicazioni da comunicare in fase di ordine.

MISURE CONSIGLIATE

Questo prodotto può essere realizzato in tutte le misure richieste.

prlmed

INDICE

85 BATTENTE

ANTEA

PAG. 86

SEZIONE A



SEZIONE B

SEZIONE C

SEZIONE D

OPTIONAL



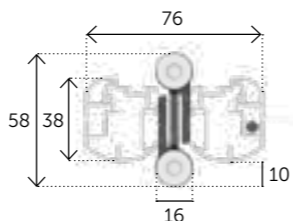
C3 DOPPIA TRAVERSA



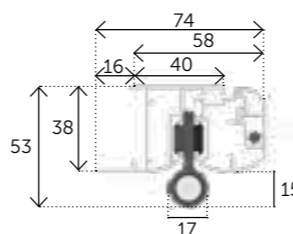
CBI/CBE/CIE CLOSING BLOCK



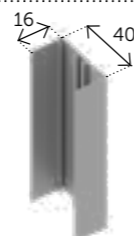
SER SERRATURA



VEN CERNIERA SALOON



CER CERNIERA CON MOLLA DI RITORNO

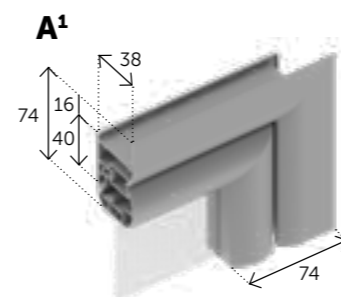


COM COMPENSATORE (non compatibile con TELAIO Z)

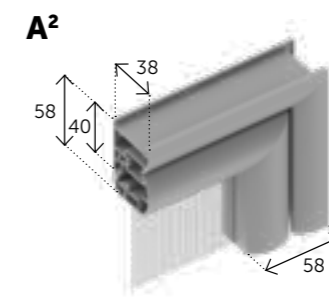
INGOMBRO

TELAIO
38 MM

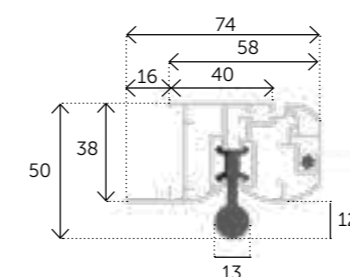
SPAZIO INSTALLAZIONE
61 MM



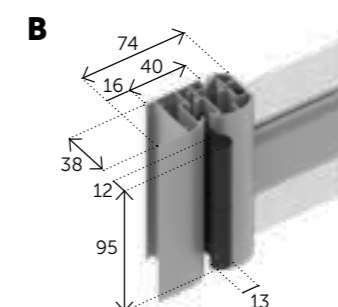
TELAIO A Z (DI SERIE)



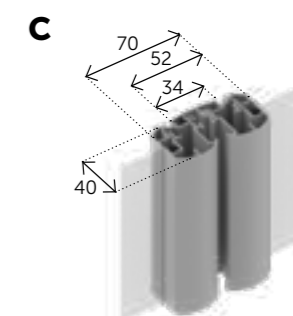
TELAIO A L (SU RICHIESTA)



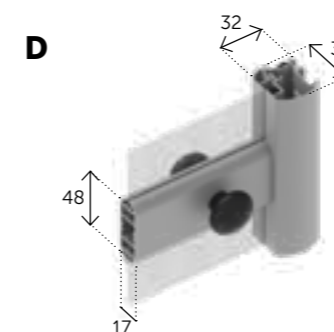
CERNIERA STANDARD



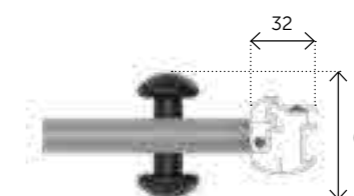
CERNIERA, TELAIO E ANTA



BATTUTA CENTRALE (SU 2 ANTE)



TRAVERSA, ANTA E POMELLO



POMELLI

MISURE CONSIGLIATE

Questo prodotto può essere realizzato in tutte le misure richieste.

INQUADRA IL QR CODE

CON IL TUO SMARTPHONE E VISUALIZZA LE ISTRUZIONI DI MONTAGGIO



NOTE

Per i modelli con altezza fino a 2200 mm, la traversa viene montata a 900 mm da terra a sopra traversa.

Se l'altezza della zanzariera supera i 2200 mm, la traversa viene montata a 1000 mm da terra a sopra traversa, salvo diverse indicazioni da comunicare in fase di ordine.

Tutti gli accessori (pomelli, cerniere con molle di ritorno, spessori di regolaggio) saranno forniti sempre di colore nero.



1 ANTA
LARGHEZZA MASSIMA CONSIGLIATA:
900 MM



2 ANTE
LARGHEZZA MASSIMA CONSIGLIATA:
1800 MM

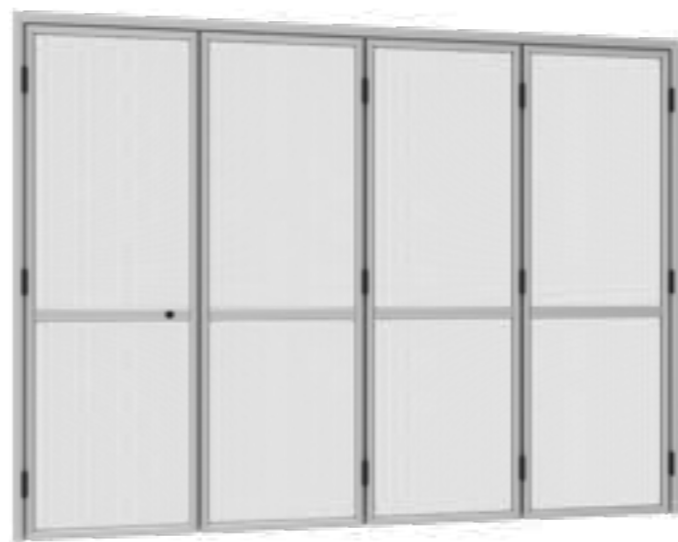


1 ANTA

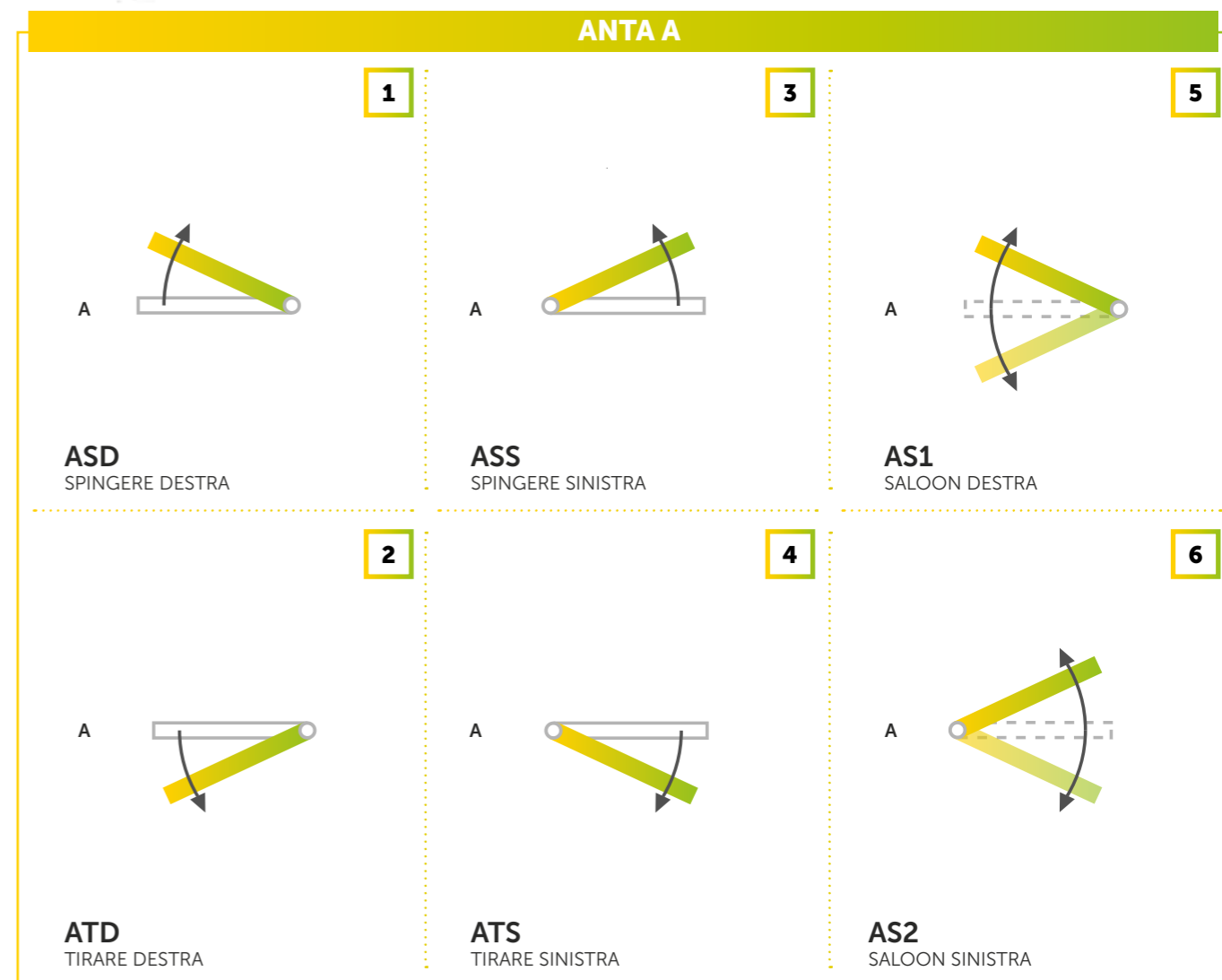
VISTA INTERNA



3 ANTE
LARGHEZZA MASSIMA CONSIGLIATA:
2700 MM



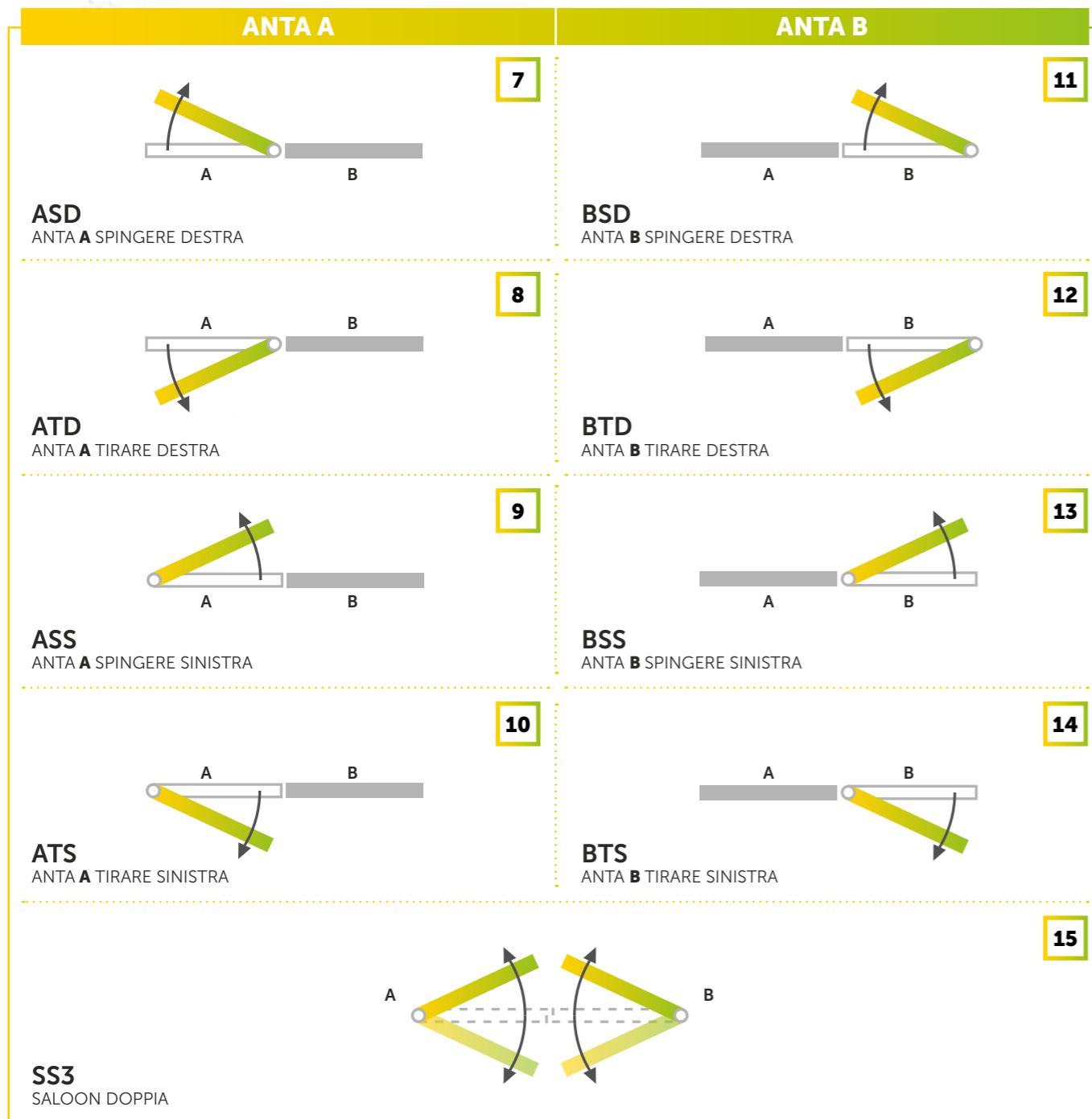
4 ANTE
LARGHEZZA MASSIMA CONSIGLIATA:
3600 MM





2 ANTE

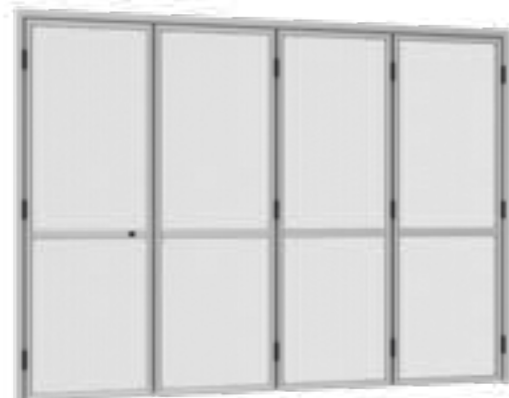
VISTA INTERNA



3 ANTE

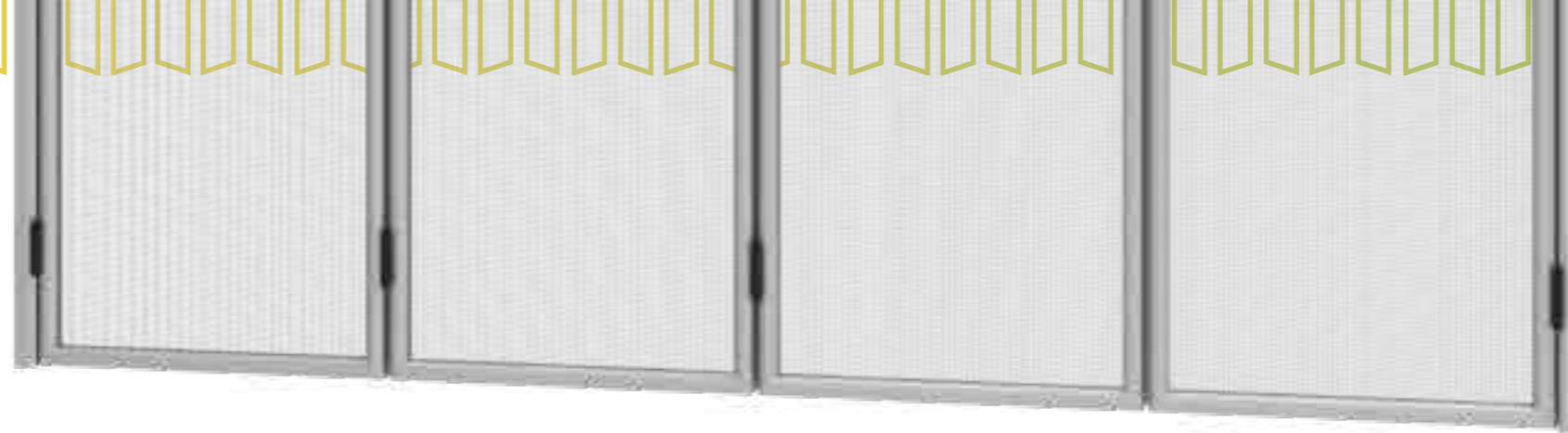
VISTA INTERNA





4 ANTE

VISTA INTERNA



ANTA A	ANTA B	ANTA C	ANTA D
<p>28</p> <p>ASD ANTA A SPINGERE DESTRA</p>	<p>32</p> <p>BSD ANTA B SPINGERE DESTRA</p>	<p>36</p> <p>CSD ANTA C SPINGERE DESTRA</p>	<p>40</p> <p>DSD ANTA D SPINGERE DESTRA</p>
<p>29</p> <p>ATD ANTA A TIRARE DESTRA</p>	<p>33</p> <p>BTD ANTA B TIRARE DESTRA</p>	<p>37</p> <p>CTD ANTA C TIRARE DESTRA</p>	<p>41</p> <p>DTD ANTA D TIRARE DESTRA</p>
<p>30</p> <p>ASS ANTA A SPINGERE SINISTRA</p>	<p>34</p> <p>BSS ANTA B SPINGERE SINISTRA</p>	<p>38</p> <p>CSS ANTA C SPINGERE SINISTRA</p>	<p>42</p> <p>DSS ANTA D SPINGERE SINISTRA</p>
<p>31</p> <p>ATS ANTA A TIRARE SINISTRA</p>	<p>35</p> <p>BTS ANTA B TIRARE SINISTRA</p>	<p>39</p> <p>CTS ANTA C TIRARE SINISTRA</p>	<p>43</p> <p>DTS ANTA D TIRARE SINISTRA</p>

FORMA



CEN CENTINATA



ASI FORMA IRREGOLARE

APERTURE



AAS APERTURA ASIMMETRICA



SMO SFERICO MOBILE INFERIORE*



SFI SFERICO FISSO SUPERIORE*

* Lo SFERICO FISSO o MOBILE può essere sia **SUPERIORE** che **INFERIORE**.

TIPOLOGIA PANNELLI



PPL PANNELLO IN BACHELITE**



PAL PANNELLO IN ALLUMINIO

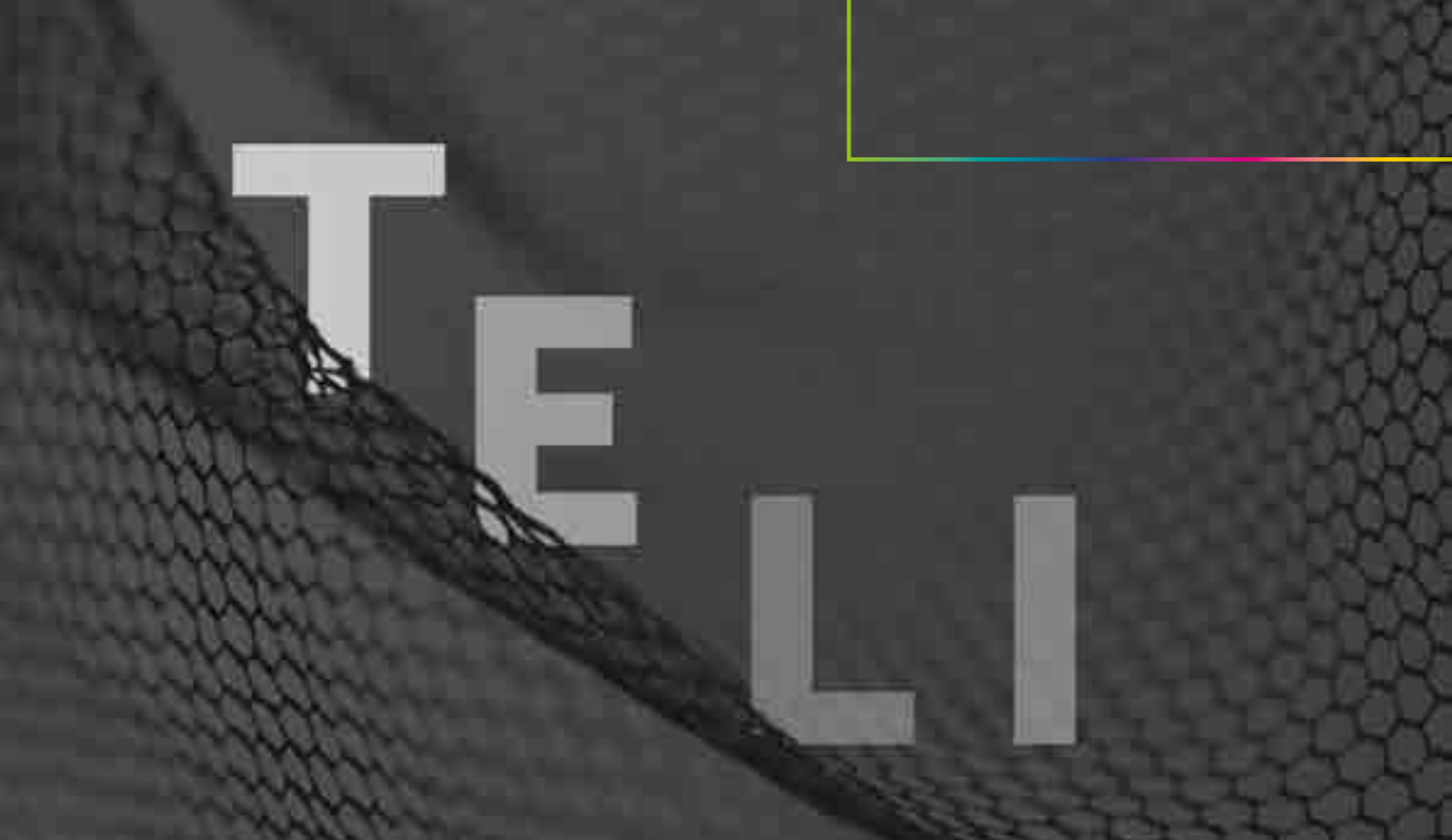


PPX PANNELLO IN PLEXIGLASS



PANNELLO LEBON

** In caso di profili di colore 0BX o BVE specificare il colore del pannello in bachelite da applicare.



TELI

prImed

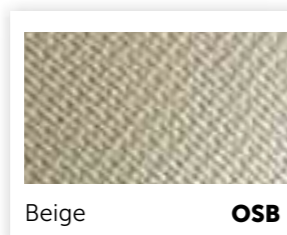
**TELO
FIBRA SOTTILE**



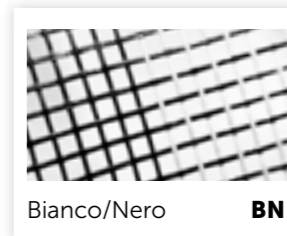
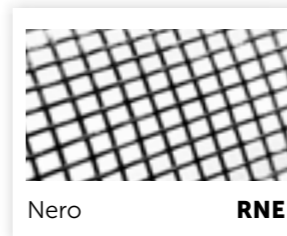
**TELO
SCREEN**



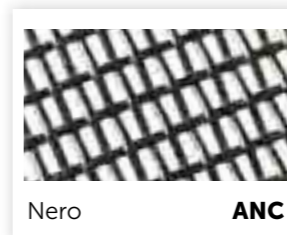
**TELO
OSCURANTE**



**TELO
FIBRA**



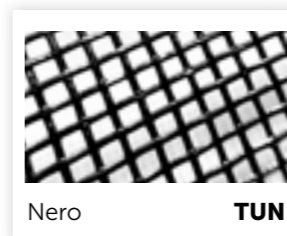
**TELO
PET SCREEN**



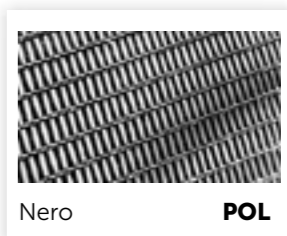
**TELO FIBRA
GTOT**



**TELO LIGHT
PET SCREEN**



**TELO
ANTIPOLLINE**



**RETE IN
ALLUMINIO**



**RETE IN
ACCIAIO**



**RETE
PLISSETTATA**



**TELO
CRYSTAL**



CO LORI

99 COLORI

prlmed

DI SERIE	901 9010 Bianco	101 1013 Avorio	801 8017 Marrone	APR Argento Verniciato Primed	BVE Bronzo Verniciato
	9FG 9010 Bianco Grinz	F1G 1013 Avorio Grinz	MMU Marrone Muschio	71G 7001 Grigio Grinz	F35 Bronzo Scuro
	NOP 9005 Nero Opaco	60P 6005 Verde Opaco			
SPECIALI	OBX Bronzo Anodizzato	OAX Argento Anodizzato	GFS Grigio Ferro Scuro	TMD Testa di Moro Scuro	RBU Rame Bugnato
MARMO	GRA Grigio Marmo	VRA Verde Marmo	MRA Marrone Marmo		
LEGNO	PCN Ciliegio Natural Opaco	C21 Ciliegio Fiammato Atlantico	PNS Noce Scuro Natural Opaco	DR1 Renolit Chiaro	C24 Pino Nodoso Chiaro
	D3R Ciliegio Fiammato Ruvido	N10 Noce Ruvido	M37 Noce Scuro Ruvido	DRS Renolit Scuro	DBE Bianco Legno

ATTENZIONE

Per tutte le finiture colore legno verniciate/sublimate, eventuali differenze di tonalità o di venatura sono volutamente ottenute al fine di riprodurre le irregolarità del legno naturale. Tuttavia si potrebbero verificare delle variazioni nella finitura nonché delle lievi discordanze di tinta con le zanzariere fornite anche riferite ad uno stesso lotto di produzione. I colori rappresentati nella cartella hanno solo valore indicativo e possono essere oggetto di modifiche dettate da esigenze produttive.

DISPONIBILITÀ COLORI

101 COLORI

prlmed

	DI SERIE												SPECIALI					MARMO			LEGNO										
	901	101	801	APR	BVE	9FG	F1G	MMU	71G	F35	NOP	60P	0BX	0AX	GFS	TMD	RBU	GRA	VRA	MRA	PCN	C21	PNS	DR1	C24	D3R	N10	M37	DRS	DBE	
SWITCH3																															
DIVA																															
CASSONETTO 50																															
CASSONETTO 45											■	■	■	■	■	■		■			■	■	■		■		■	■		■	
CASSONETTO 40																■															
CASSONETTO 32										■	■					■	■		■			■		■	■	■	■	■	■	■	■
VOILÀ																!	■					■								!	
SMART											■				■	■	■								■		!	■	!	!	■
MINISMART																!	!					■									
AMBY											■				■	■	■							■		!	■	!	!	■	
MINIAMBY																!	!					■									
AMBY MAXI											■				■	■	■							■		!	■	!	!	■	
FISSA 45																	■					■	■		■			■		■	
FISSA 90																!										■	■				
GHIA																	■					■	■		■			■		■	
ZOE																	■					■	■		■			■		■	
IRIS													■	■	■	■	■					■	■		■	■		■	■	!	■
MARGHERITA													■	■	■	■	■					■	■		■	■		■	■	!	■
NEW DIANA						!	!				■	■	■	■	■	■		■	■	■	■	■	■	■	■	■	■	■	■	■	■
ANTEA																■	!														

LEGENDA: ■ Non disponibili in magazzino. ■ Disponibili in magazzino **fino ad esaurimento scorte**.
 Tempi di attesa: 15 giorni lavorativi. Se non disponibili, tempi di attesa: 15 giorni lavorativi.

CONDIZIONI

CONDIZIONI DI VENDITA

1. INTRODUZIONE

Se non diversamente esplicitate nei preventivi e nelle conferme d'ordine PRIMED S.r.l. (Venditore) applicherà le seguenti condizioni di vendita in tutte le sue forniture. Il rapporto commerciale, con la sottoscrizione delle presenti condizioni generali allegate all'ordine a costituirne parte integrante, si intenderà per tutta la sua durata disciplinato da quanto di seguito stabilito, senza necessità di ulteriori sottoscrizioni in tal senso in occasione dei singoli ordini.

2. PREZZI

I prezzi della merce sono quelli del listino in vigore al momento della consegna, eccetto deroga scritta. Le offerte non hanno carattere vincolante, sono valide con i prezzi indicati, per il periodo menzionato e si intendono IVA esclusa, franco nostro stabilimento di filiale.

3. ORDINI

Gli ordini devono essere commissionati per iscritto, a mezzo Fax o e-mail, attraverso il sito internet Mondoprime.it, o attraverso la piattaforma WhatsApp. Per ordini telefonici urgenti la Primed non risponde di eventuali errori. Le informazioni contenute nei nostri cataloghi o stampati pubblicitari, relative alle caratteristiche tecniche dei prodotti o dei componenti, dimensioni, schemi di montaggio, colori ecc., hanno valore meramente indicativo. I dati impegnativi potranno essere forniti di volta in volta e dietro esplicita richiesta. Al fine di migliorare la qualità del prodotto, il Venditore si riserva il diritto di modificare lo stesso senza alcun preavviso e anche dopo l'accettazione dell'ordine.

4. MODIFICHE E ANNULLAMENTO DEGLI ORDINI

Il Venditore si riserva la facoltà di accettare modifiche o annullamenti d'ordine previa verifica dello stato di avanzamento della commessa stessa. In ogni caso non saranno accettate modifiche o annullamenti dell'ordine non comunicati per iscritto.

5. MODALITÀ DI CONSEGNA

Il Venditore provvederà a recapitare ai clienti i prodotti ordinati, mediante vettore di sua fiducia ovvero del committente, oppure direttamente se il luogo di consegna rientri nelle aree servite dal servizio di consegna aziendale.

6. ACCETTAZIONI E RESTITUZIONI

Tutti i prodotti si presumono accettati al momento della consegna, salvo il diritto di recesso dell'acquirente da esercitare non oltre il termine di giorni 14 dalla consegna, per vizi o difformità del prodotto: la volontà di recesso dovrà essere espressa per iscritto e, a pena di nullità, contenere specifica motivazione. Non è ammesso il cd. recesso "ad nutum". Per effetto della tempestiva denuncia dei vizi o delle difformità, il Venditore provvederà, di concerto con il cliente, a sostituire i prodotti difettosi o, in alternativa, a rimborsarne il prezzo. La merce contestata dovrà essere consegnata a PRIMED S.r.l., entro e non oltre il termine di sette giorni dal ricevimento della denuncia, per le necessarie verifiche. Il Venditore ha facoltà di testare i Prodotti al momento della loro restituzione e di addebitare al Cliente ogni costo sostenuto in caso di denuncia infondata.

7. CONDIZIONI DI PAGAMENTO

Tutte le fatture con rimessa diretta sono pagabili al domicilio del venditore, o a mezzo bonifico bancario o con assegno circolare: la cifra da pagare si intende come netta e senza alcuno sconto aggiuntivo. Le modalità di pagamento, se diverse, sono quelle dichiarate nella fattura (o nel documento di accompagnamento) inviata al Cliente. La PRIMED S.r.l. si riserva, a suo insindacabile giudizio, il diritto di determinare, ed eventualmente variare, il valore della linea di credito ed i termini di pagamento offerti al Cliente.

8. MANCATI PAGAMENTI

Il mancato pagamento alle scadenze pattuite comporterà la decadenza del cliente dal beneficio della rateizzazione del pagamento del prezzo complessivo della vendita, ove concesso, con facoltà del Venditore di richiedere immediatamente il pagamento dell'intero prezzo stabilito. In caso di mancato pagamento PRIMED S.r.l. avrà facoltà di sospendere la consegna dei prodotti commissionati. In caso di mancato pagamento o di ritardo ingiustificato nel pagamento da parte del Cliente alle scadenze pattuite, è facoltà del Venditore procedere alla risoluzione dei contratti in corso, salvo ed impregiudicato il risarcimento del danno.

9. SOSPENSIONE DEI PAGAMENTI

L'acquirente non potrà sospendere i pagamenti, anche nell'ipotesi di contestazione di eventuali difetti o difformità dei prodotti, rinunciando espressamente all'eccezione "Inadimplenti non est adimplendum".

10. GARANZIA

Salvo diversa pattuizione, i prodotti di PRIMED S.r.l. sono coperti da garanzia a partire dalla data della consegna per un periodo di 12 (dodici) mesi. La garanzia si intende alle sostituzioni e/o riparazioni gratuite dei pezzi che presentassero difetti di fabbricazione. Non rientrano nella garanzia, sostituzioni di teli usurati dal tempo, da agenti atmosferici o danneggiati da terzi. La garanzia è esclusa per: danni subiti durante il trasporto, cattiva conservazione, manomissione, inconvenienti da errato montaggio, imperizia d'uso, superamento dei limiti di prestazione nonché per tutte le altre cause che non fossero da imputare a diretta colpa della venditrice e ancora allorché le conseguenze derivassero da informazioni errate o incomplete fornite dal committente in fase di ordine. La garanzia cessa automaticamente quando, senza il consenso del fornitore, siano effettuate riparazioni o cambiamenti di qualsiasi natura. Nel caso di inadempienza anche parziale nei pagamenti, l'acquirente perderà immediatamente ogni diritto a qualsiasi garanzia. I termini di garanzia hanno carattere assolutamente perentorio, e decorrono anche se il materiale non fosse usato. Il materiale che si ritiene difettoso dovrà essere spedito, previo avviso alla venditrice, in porto franco e quello sostituito rimarrà di proprietà della stessa venditrice.

11. RISARCIMENTO DANNI

Le obbligazioni del Venditore, nell'ipotesi, di difformità o difetti, si esauriranno nella eliminazione dei difetti o nella sostituzione dei prodotti. In ogni caso l'eventuale risarcimento del danno sarà limitato al valore del prodotto venduto e sono espressamente esclusi ulteriori risarcimenti per qualsivoglia ragione e a qualsiasi titolo richiesti da parte dell'acquirente e/o di terzi. L'acquirente pertanto manleva espressamente la venditrice da qualsiasi richiesta di risarcimento danni che i terzi possano avanzare nei suoi confronti.

12. PROPRIETÀ DEI MARCHI COMMERCIALI

Il Cliente Rivenditore riconosce i marchi commerciali del Venditore e riconosce altresì che essi resteranno di proprietà esclusiva di PRIMED S.r.l.: acquisisce un diritto all'utilizzo dei marchi in conseguenza dell'acquisto dei prodotti aziendali, ma dall'impiego di questi non scaturisce alcun diritto permanente sugli stessi.

13. AUTORIZZAZIONE ALL'UTILIZZO DEI MARCHI COMMERCIALI

Il Cliente Rivenditore è autorizzato a usare i marchi commerciali solo in relazione alla promozione e alla vendita di prodotti autorizzati: ha facoltà di aggiungere il proprio marchio ma il divieto assoluto di sopprimere i simboli commerciali del Venditore. Il Cliente dovrà attenersi a tutte le clausole del presente documento nonché a tutte le regole, gli standard o le indicazioni generali divulgate di volta in volta dal Venditore per l'esposizione e l'utilizzo dei marchi, e si impegna a trasferire tali condizioni agli utilizzatori dei prodotti aziendali. Il Cliente deve sempre usare i marchi di proprietà di PRIMED S.r.l. conformemente ai canoni del buon gusto, evitando di utilizzarli in modo da provocare disdoro commerciale al Venditore. Il Cliente non è autorizzato a consentire ai propri clienti, né ad alcun altro, l'utilizzo in qualsiasi modo dei marchi di proprietà del Venditore. Qualsiasi modifica alla presente convenzione, ovvero condizione aggiuntiva in relazione a qualunque prodotto PRIMED dovrà essere fornita per iscritto e recare la firma di un rappresentante autorizzato dal Venditore. Il Cliente segnalerà immediatamente a PRIMED S.r.l. qualsiasi abuso o utilizzo non autorizzato dei marchi che dovessero pervenire alla sua attenzione. Il Cliente accetta di mantenere per i prodotti autorizzati e per i materiali, la documentazione, i servizi e gli imballi relativi o correlati, quanto meno lo stesso livello qualitativo assicurato al momento della consegna della merce. Il Cliente si impegna inoltre ad adeguarsi a tutti gli standard fissati di volta in volta dal Venditore per la vendita dei prodotti. Nell'eventualità che il Venditore, a suo insindacabile giudizio, rilevi nel prodotto autorizzato un livello qualitativo inferiore a quello stabilito, oppure il mancato adeguamento del Cliente agli standard richiesti per la vendita, potrà immediatamente revocare l'autorizzazione alla vendita dei suoi prodotti e adottare altri opportuni provvedimenti.

14. PROPRIETÀ INTELLETTUALE

PRIMED S.r.l. si riserva tutti i diritti per la totalità dei contenuti (testi, immagini, video ecc.) che appaiono sui suoi stampati, sul sito web e sui canali Social. Tali contenuti possono essere utilizzati da terzi soltanto previo consenso scritto.

15. CONTROVERSIE, FORO ESCLUSIVAMENTE COMPETENTE

Controversie. Foro esclusivamente competente. In ordine a qualunque controversia tra le parti relativa all'interpretazione, all'applicazione, all'esecuzione, all'inadempimento od alla risoluzione del contratto di fornitura, sarà esclusivamente competente il Foro di Taranto.

NOTE

A large rectangular box with a rainbow-colored border (red, orange, yellow, green, blue, purple) containing horizontal dotted lines for writing. The box is empty and occupies the left half of the page.

A large rectangular box with a rainbow-colored border (red, orange, yellow, green, blue, purple) containing horizontal dotted lines for writing. The box is empty and occupies the right half of the page.

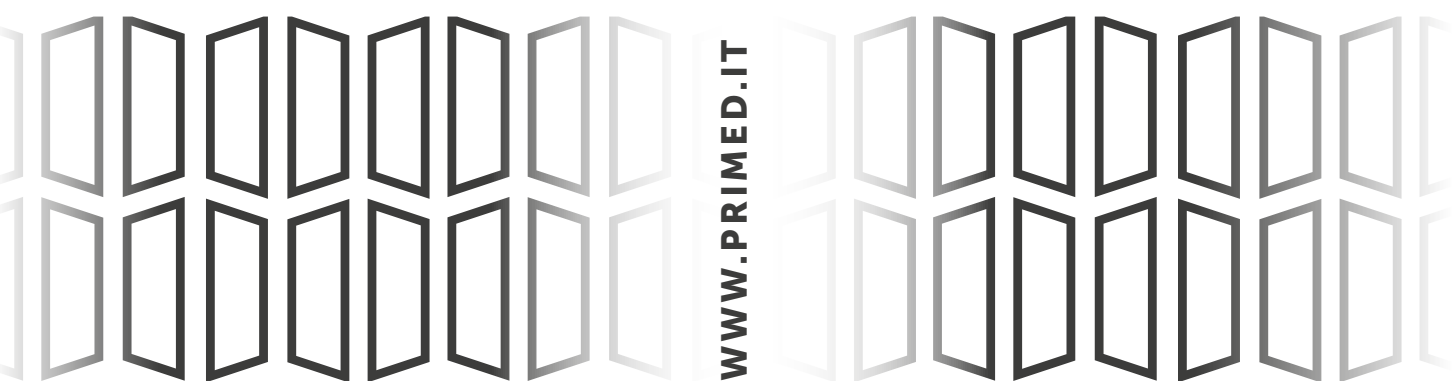
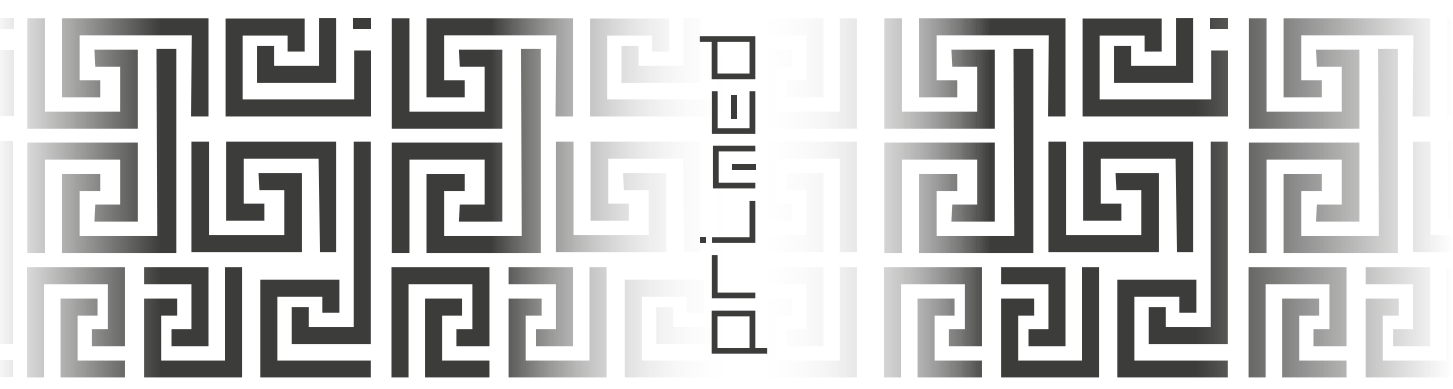
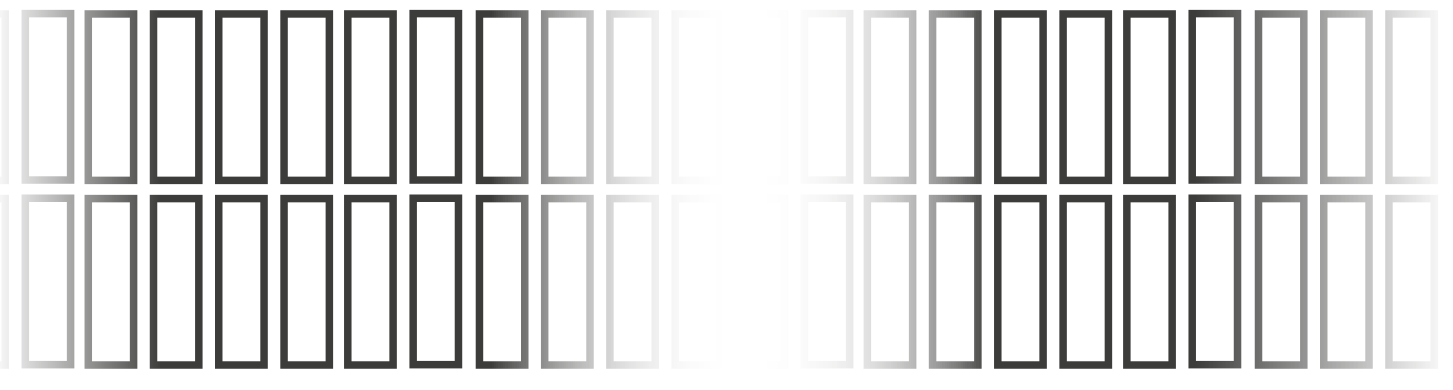


CATALOGO
GENERALE



PRIMED
LE ZANZIERE DEL FUTURO

PRIMED SRL
CORSO EUROPA, 9 | Z. I.
74023 GROTTAGLIE (TA), ITALY
T. +39 099 5623969 | FAX +39 099 5661333
P.IVA 02407940739
WWW.PRIMED.IT



PRIMED

WWW.PRIMED.IT /