



## Maniglioni antipanico

461

**AV SAVIO**

- BERNINI
- JUVARRA
- BRUNELLESCHI
- CELLINI
- CIRCEO

Pag. 462-479

Pag. 483

Pag. 499

Pag. 506

Pag. 512



6000.99/120

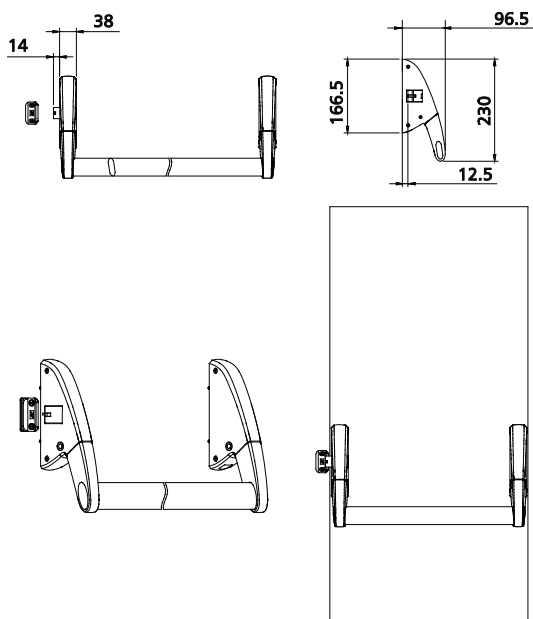


6000.1/1200

codice	descrizione	finiture	pz.
6000.1/1200	(brevettato) Maniglione antipanico orizzontale ambidestro ad 1 punto di chiusura, in zama e acciaio zincato. Completo di: scrocco in zama nichelata, contropiastre di fissaggio in acciaio zincato, barra mm 1200 e 1 ferrogliera in acciaio verniciato, 1 tappo della ferrogliera in nylon, 8 viti TS Ø 4,2x13, 2 viti TC Ø 4,2x19 e 16 viti TS M4x5 in acciaio zincato nero. Per porte con un passaggio utile larghezza da 800 a 1240 mm e altezza max 2450 mm.	3001, 6029, GREY	1
6000.99/120	Come 6000.1/1200 ma con supporti e barra dello stesso colore.	1013, 9005, 9010, GREY, SILV	1

## Maniglioni antipanico

462 **Bernini**



6000.1/1200-6000.99/120



6000.98/120



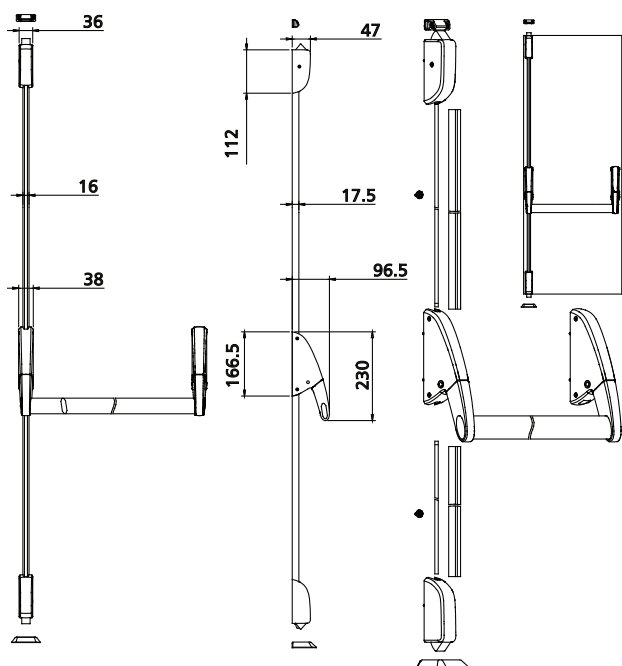
6000.2/1200



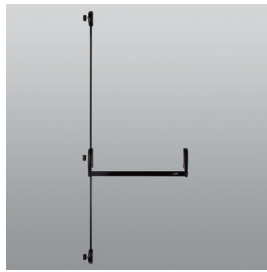
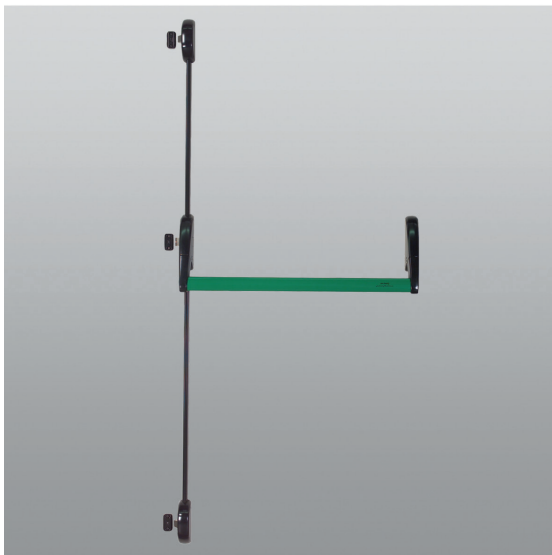
codice	descrizione	finiture	pz.
6000.2/1200	(brevettato) Maniglione antipanico verticale ambidestro a 2 punti di chiusura, in zama e acciaio zincato. Completo di: contropiastre di fissaggio in acciaio zincato, barra mm 1200 e 1 ferrogliera in acciaio verniciato, 1 ferrogliera a pavimento in acciaio inox, 1 inserto in nylon nero, 1 asta superiore e 1 asta inferiore in alluminio, 1 copertina mm 1395 e 1 copertina mm 1037 in alluminio verniciato, 2 passanti regolabili in zama zincata nera, 6 viti TS Ø 3,9X13, 8 viti TS Ø 4,2x13, 4 viti TC Ø 4,2x13, 2 viti TC Ø 4,2x19, 22 viti TS M4x5 in acciaio zincato nero. Per porte con un passaggio utile larghezza da 800 a 1240 mm e altezza max 2450 mm.	3001, 6029, GREY	1
6000.98/120	Come 6000.2/1200 ma con supporti, coperture e barra dello stesso colore.	1013, 9005, 9010, GREY, SILV	1

## Maniglioni antipanico

# Bernini 463



6000.2/1200-6000.98/120



6000.97/120

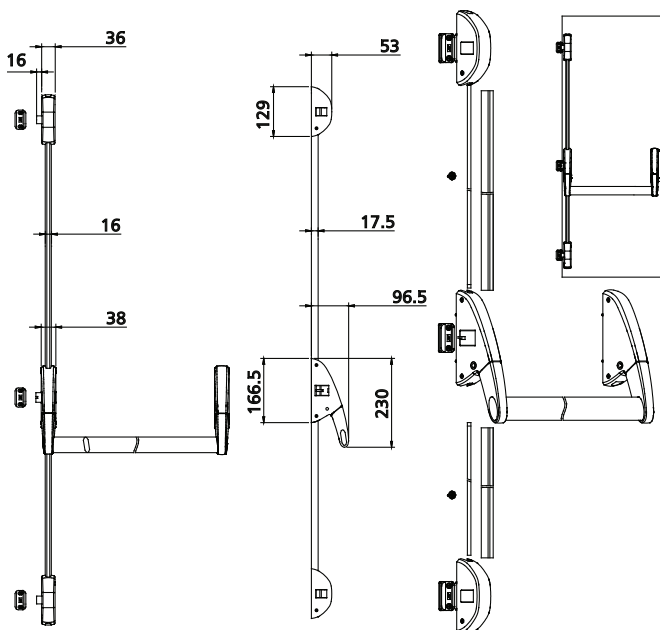


6000.3/1200

codice	descrizione	finiture	pz.
6000.3/1200	(brevettato) Maniglione antipanico verticale ambidestro a 3 punti di chiusura, in zama e acciaio zincato. Completo di: scrocco in zama nichelata, contropiastre di fissaggio in acciaio zincato bianco, barra mm 1200 e 3 ferrogliere in acciaio verniciato, 3 tappi delle ferrogliere in nylon, 1 asta superiore e 1 asta inferiore in alluminio, 1 copertina mm 1395 e 1 copertina mm 1037 in alluminio verniciato, 2 passanti regolabili in zama zincata nera, 10 viti TS Ø 3,9x13 in acciaio zincato bianco, 8 viti TS Ø 4,2x13, 6 viti TC Ø 4,2x19 e 28 viti TS M4x5 in acciaio zincato nero. Per porte con un passaggio utile larghezza da 800 a 1240 mm e altezza max 2450 mm.	3001, 6029, GREY	1
6000.97/120	Come 6000.3/1200 ma con supporti, coperture e barra dello stesso colore.	1013, 8019, 9005, 9010, GREY, SILV	1

## Maniglioni antipanico

464 **Bernini**



6000.3/1200-6000.97/120



CE



6000.701

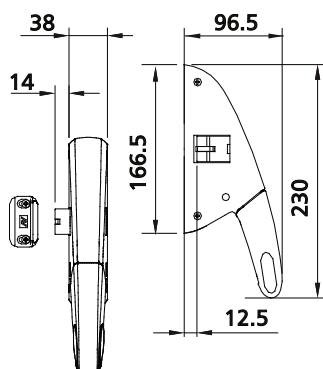
**codice**  
6000.701

**descrizione**  
(brevettato) Kit di supporti orizzontali ambidestri ad 1 punto di chiusura, in zama verniciata e acciaio zincato. Composto da: scrocco in zama nichelata, contropiastre di fissaggio in acciaio zincato, 1 ferrogliera in acciaio verniciato, 1 tappo della ferrogliera in nylon, tappi barra sinistro e destro in nylon, 8 viti TS Ø 4,2x13, 2 viti TC Ø 4,2x19 e 16 viti TS M4x5 in acciaio zincato nero (9010, GREY e SILV: 8 viti TS M4x5 in acciaio zincato e 8 viti TS M4x6 in acciaio inox).

**finiture**    **pz.**  
9005, 9010, GREY, SILV    1

Maniglioni antipanico

Bernini 465



6000.701



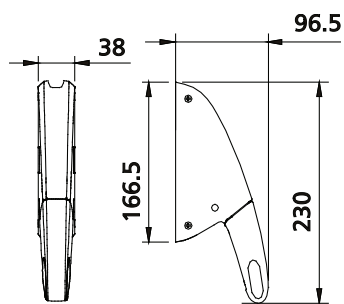
**6000.702**

codice	descrizione	finiture	pz.
6000.702	(brevettato) Kit di supporti verticali ambidestri a 2 punti di chiusura, in zama verniciata e acciaio zincato. Composto da: contropiastre di fissaggio in acciaio zincato, tappi barra sinistro e destro in nylon, 8 viti TS Ø 4,2x13 e 16 viti TS M4x5 in acciaio zincato nero (9010, GREY e SILV: 8 viti TS M4x5 in acciaio zincato e 8 viti TS M4x6 in acciaio inox).	9005, 9010, GREY, SILV	1

## Maniglioni antipanico

466

# Bernini



6000.702



6000.B/860  
6000.B/1200  
6000.B/1500

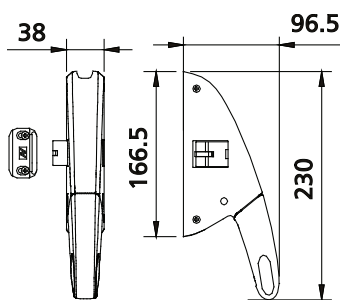


**6000.703**

codice	descrizione	finiture	pz.
6000.703	(brevettato) Kit di supporti ambidestri a 3 punti di chiusura, in zama verniciata e acciaio zincato. Composto da: scrocco in zama nichelata, contropiastre di fissaggio in acciaio zincato, 1 ferrogliera in acciaio verniciato, 1 tappo della ferrogliera in nylon, tappi barra sinistro e destro in nylon, 8 viti TS Ø 4,2x13, 2 viti TC Ø 4,2x19 e 16 viti TS M4x5 in acciaio zincato nero (9010, GREY e SILV: 8 viti TS M4x5 in acciaio zincato e 8 viti TS M4x6 in acciaio inox).	7016, 9005, 9010, GREY, SILV	1
6000.B/860	Barra orizzontale di 860 mm in acciaio verniciato o inox. Per porte con anta fino a 900 mm.	3001, 6029, 9005, GREY, S	1
6000.B/1200	Come 6000.B/860 ma di 1200 mm e per porte fino a 1240 mm.	3001, 6029, 7016, 9005, 9010, GREY, S, SILV	1
6000.B/1500	Come 6000.B/860 ma di 1500 mm e per porte fino a 1540 mm.	3001, 6029, 9005, 9010, GREY, S, SILV	1

Maniglioni antipanico

Bernini 467



6000.703



**6000.720**



**6000.721**



<b>codice</b>	<b>descrizione</b>	<b>finiture</b>	<b>pz.</b>
6000.720	Aste verticali standard: 1 asta superiore e 1 asta inferiore in alluminio, 1 copertina mm 1037 e 1 copertina mm 1395 in alluminio verniciato. Per porte fino a 2450 mm di altezza.	1013, 7016, 9005, 9010, GREY, SILV	1
6000.721	Aste verticali: 1 asta superiore e 1 asta inferiore in alluminio, 1 copertina mm 1037 e 1 copertina mm 2045 in alluminio verniciato, 1 passante regolabile in zama zincata, 1 vite TS Ø 3,9x13 in acciaio zincato. Per porte da 2450 mm a 3100 mm di altezza.	1013, 9005, 9010, C, GREY, SILV, XL, XSD	1

## Maniglioni antipanico

CE



6000.730

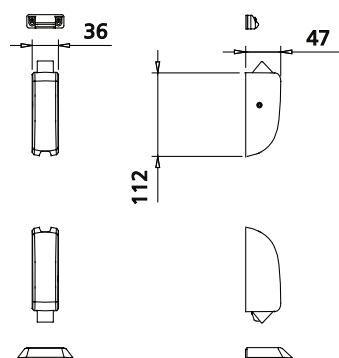
**codice**  
6000.730

**descrizione**  
(brevettato) Kit scrocchi alto-basso in zama verniciata e acciaio zincato, scrocco in zama nichelata. Composto da: contropiastre di fissaggio in acciaio zincato, 1 ferrogliera a pavimento in acciaio inox, 1 inserto in nylon nero, 2 passanti regolabili in zama zincata, 1 ferrogliera in acciaio verniciato, 6 viti TS Ø 3,9x13, 4 viti TC Ø 4,2x13, 2 viti TC Ø 4,2x19, 4 viti TS M4x5 in acciaio zincato nero (1013, 9010, GREY, SILV: 4 viti TS M4x5 in acciaio zincato e 2 viti TS M4x6 in acciaio inox).

finiture	pz.
1013, 9005, 9010, GREY, PVD X, SILV	1

## Maniglioni antipanico

469



6000.730



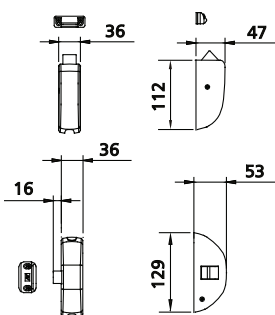
6000.735



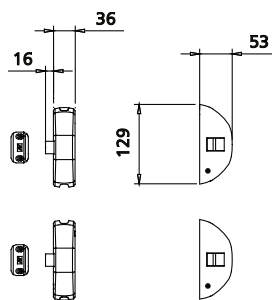
6000.740

codice	descrizione	finiture	pz.
6000.735	(brevettato) Kit scrocchi alto-laterale in zama verniciata e acciaio zincato, scrocco in zama nichelata. Composto da: contropiastre di fissaggio in acciaio zincato, 2 passanti regolabili in zama zincata, 2 ferrogliere in acciaio verniciato, 2 tappi delle ferrogliere in nylon, 8 viti TS Ø 3,9x13, 2 viti TC Ø 4,2x13, 4 viti TC Ø 4,2x19, 9 viti TS M4x5 in acciaio zincato nero (9010, GREY e SILV: 6 viti TS M4x5 in acciaio zincato e 3 viti TS M4x6 in acciaio inox).	9005, 9010, GREY, SILV	1
6000.740	(brevettato) Kit scrocchi laterali in zama verniciata e acciaio zincato, scrocco in zama nichelata. Composto da: contropiastre di fissaggio in acciaio zincato, 2 passanti regolabili in zama zincata, 2 ferrogliere in acciaio verniciato, 2 tappi delle ferrogliere in nylon, 10 viti TS Ø 3,9x13, 4 viti TC Ø 4,2x19, 12 viti TS M4x5 in acciaio zincato nero (1013, 9010, GREY, SILV: 8 viti TS M4x5 in acciaio zincato e 4 viti TS M4x6 in acciaio inox).	1013, 7016, 9005, 9010, GREY, PVD X, SILV	1

## Maniglioni antipanico



6000.735



6000.740



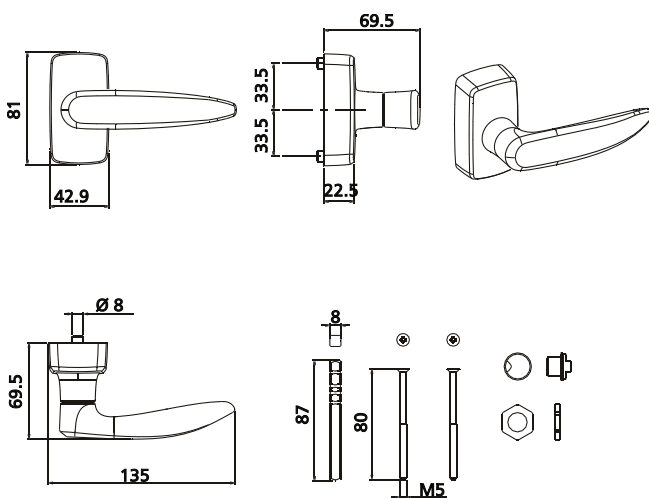
**6000.873-6000.874**



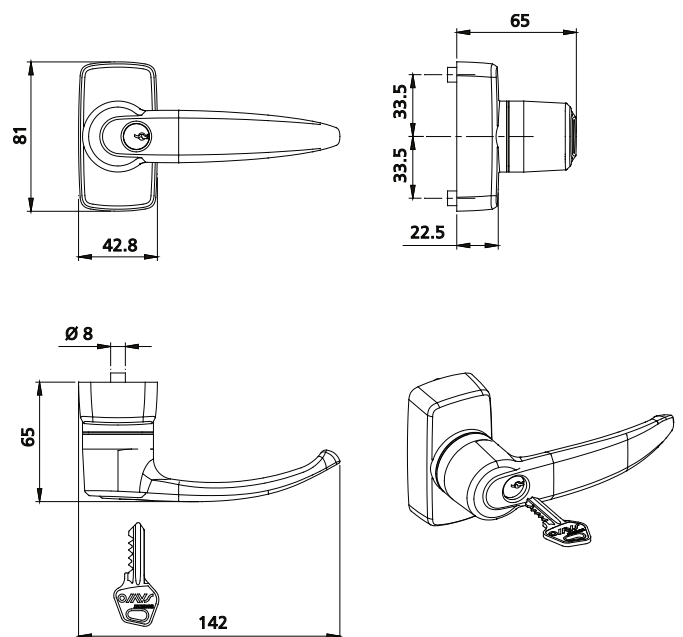
**6000.870**

codice	descrizione	finiture	pz.
6000.870	Comando esterno solo maniglia in zama verniciata e acciaio zincato, manico in alluminio pressofuso verniciato, albero quadro, 1 vite TCEI M5x30 e 2 viti TS M5x80 in acciaio zincato.	9005, 9010, GREY, SILV	1
6000.873	Comando esterno maniglia in folle in zama verniciata e acciaio zincato, manico in zama, cilindro con combinazioni diverse, 3 chiavi nichelate, albero quadro in acciaio zincato bianco, 2 viti TS M5x80 in acciaio zincato.	1013, 9005, 9006D, 9010, GREY, SILV	1
6000.874	Comando esterno maniglia in folle in zama verniciata e acciaio zincato, manico in zama, cilindro con combinazione unica, 3 chiavi nichelate, albero quadro in acciaio zincato bianco, 2 viti TS M5x80 in acciaio zincato.	9005, 9010, GREY, SILV	1

## Maniglioni antipanico



6000.870



6000.873-6000.874



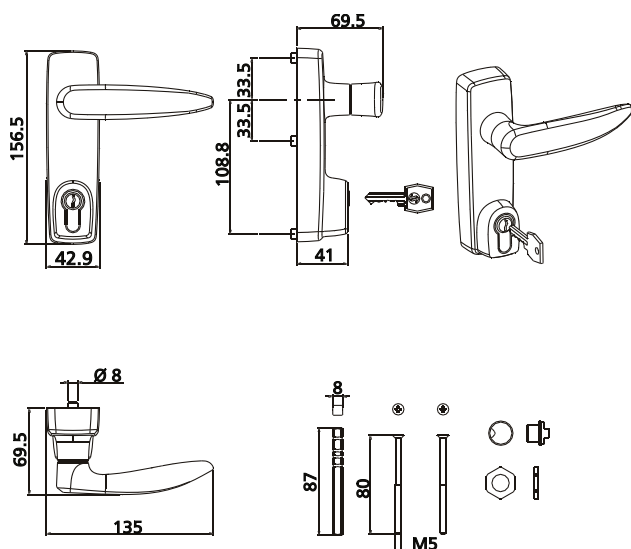
6000.875-6000.877



6000.876

codice	descrizione	finiture	pz.
6000.875	Comando esterno maniglia in folle in zama verniciata e acciaio zincato, manico in alluminio pressofuso verniciato, cilindro europeo con combinazioni diverse, 3 chiavi nichelate, albero quadro in acciaio zincato bianco, 1 vite TCEI M5x30 e 2 viti TS M5x80 in acciaio zincato. Dotato di dispositivo condominio.	1013, 9005, 9010, GREY, PVD X, SILV	1
6000.877	Comando esterno maniglia in folle in zama verniciata e acciaio zincato, manico in alluminio pressofuso verniciato, cilindro europeo con combinazioni unica, 3 chiavi nichelate, albero quadro in acciaio zincato bianco, 1 vite TCEI M5x30 e 2 viti TS M5x80 in acciaio zincato. Dotato di dispositivo condominio.	9005, 9010, GREY, SILV	1
6000.876	Comando esterno maniglia in folle in zama verniciata e acciaio zincato, manico in alluminio pressofuso verniciato, senza cilindro, albero quadro in acciaio zincato, 1 vite TCEI M5x30 e 2 viti TS M5x80 in acciaio zincato. Dotato di dispositivo condominio.	1013, 7016, 9005, 9010, GREY, PVD X, SILV	1

## Maniglioni antipanico



6000.875-6000.877-6000.876





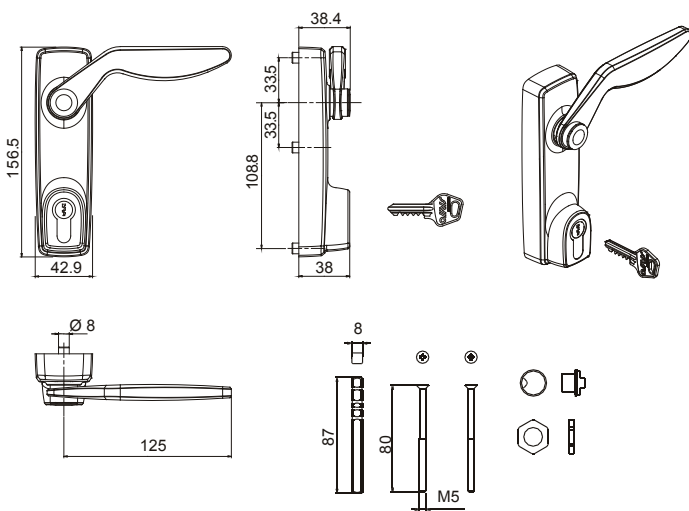
6000.880



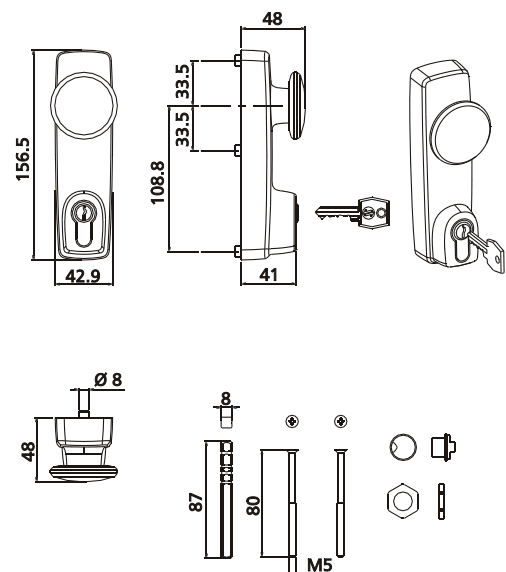
6000.879

codice	descrizione	finiture	pz.
6000.879	Comando esterno con maniglia ribassata in zama verniciata e acciaio zincato, manico in alluminio pressofuso verniciato, cilindro europeo con combinazioni diverse, 3 chiavi nichelate, albero quadro in acciaio zincato bianco, 1 vite TCEI M5x12 in acciaio zincato e 2 viti TS M5x80 in acciaio zincato nero. Dotato di dispositivo condominio. Da utilizzare con la camma art. 6010.401 se si utilizzao i maniglioni antipanico JUVARRA/BRUNELLESCHI.	9005, 905	1
6000.880	Comando esterno in zama verniciata e acciaio zincato, impugnatura fissa a pomolo, cilindro europeo con combinazioni diverse, 3 chiavi nichelate, albero quadro, 2 viti TS M5x80 in acciaio zincato. Abbinabile preferibilmente alla versione ad 1 punto di chiusura. Da utilizzare con la camma art. 6010.401 se si utilizzao i maniglioni antipanico JUVARRA/BRUNELLESCHI.	9005, 9010, 905, 910, GREY, PVD X, SILV, SLV	1

## Maniglioni antipanico



6000.879



6000.880



6000.401

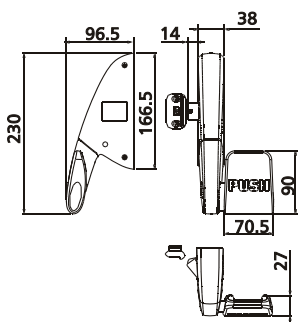


**6000.751-6000.752**

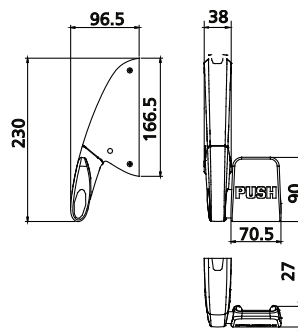
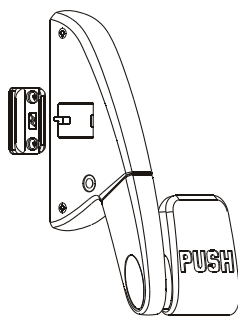
codice	descrizione	finiture	pz.
6000.751	(brevettato) Supporto per chiusura orizzontale a 1 punto push-pad, in zama verniciata e acciaio zincato, scrocco in zama nichelata. Completo di: contropiastra di fissaggio in acciaio zincato, barra mm 93 in acciaio verniciato, 1 ferrogliera e 3 spessori in zama verniciata, tappi barra sinistro e destro in nylon, 4 viti TS Ø 4,2x13 in acciaio zincato, 2 viti TC Ø 4,2x19 in acciaio zincato, 8 viti TS M4x5 in acciaio zincato.	1013, 9005, 9010, GREY	1
6000.752	(brevettato) Supporto per chiusura solo verticale push-pad, in zama verniciata e acciaio zincato. Completo di: contropiastra di fissaggio in acciaio zincato, barra mm 93 in acciaio verniciato, tappi barra sinistro e destro in nylon, 4 viti TS Ø 4,2x13 in acciaio zincato, 8 viti TS M4x5 in acciaio zincato.	1013, 9005, 9010, GREY, SILV	1
6000.401	Camma in ottone nichelato per utilizzare i comandi art. 6010.870/.873/.874/.875/.876/.877 con i maniglioni antipanico BERNINI e CELLINI.		5

## Maniglioni antipanico

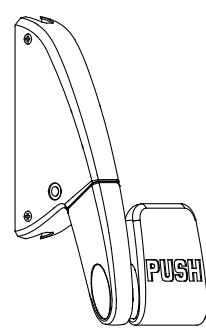
474



6000.751



6000.752

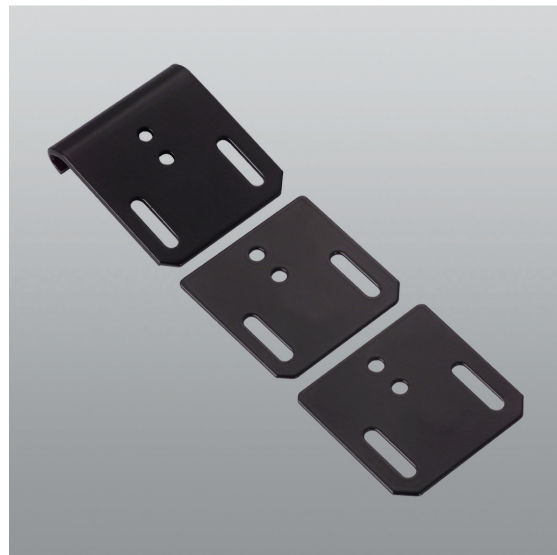




6000.806

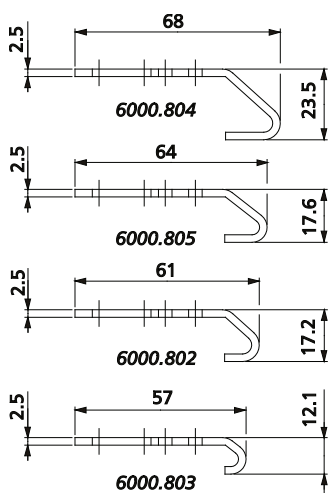


6000.802-6000.803-6000.804-6000.805

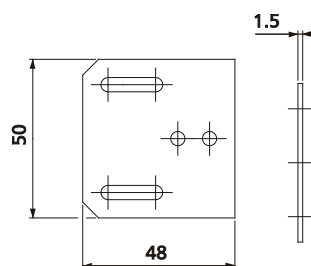
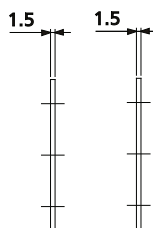


codice	descrizione	finiture	pz.
6000.802	Kit di ferrogliere per chiusure orizzontali o laterali per P.V.C. (battuta 20 mm e oltre) e legno. Completo di: 1 ferrogliera e 2 spessori in acciaio verniciato.	9005, 9010, GREY, SILV	5
6000.803	Kit di ferrogliere per chiusure orizzontali o laterali per P.V.C. (battuta minore di 20 mm) e legno. Completo di: 1 ferrogliera e 2 spessori in acciaio verniciato.	9005, 9010, GREY, SILV	5
6000.804	Kit di ferrogliere per chiusure verticali per P.V.C. (battuta 20 mm e oltre) e legno. Completo di: 1 ferrogliera e 2 spessori in acciaio verniciato.	9005, 9010, GREY, SILV	5
6000.805	Kit di ferrogliere per chiusure verticali per P.V.C. (battuta minore di 20 mm) e legno. Completo di: 1 ferrogliera e 2 spessori in acciaio verniciato.	9005, 9010, GREY, SILV	5
6000.806	Spessore da 1.5 mm in acciaio verniciato.	9005, 9010, GREY, SILV	40

## Maniglioni antipanico



Art.	A
6000.802	61
6000.803	57
6000.804	68
6000.805	64



6000.806

6000.802-6000.803-6000.804-6000.805



**6000.807**

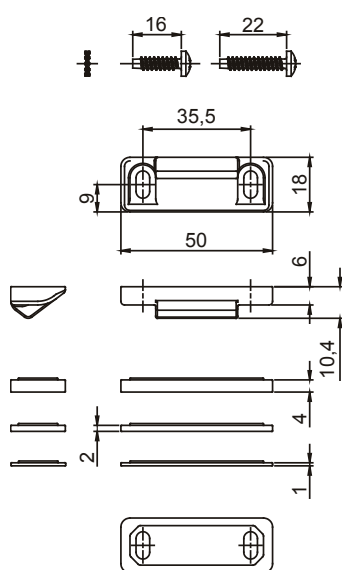


**6000.808**

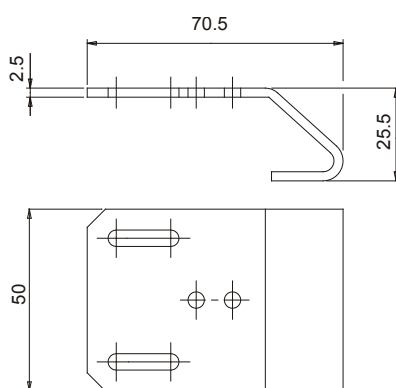
<b>codice</b>	<b>descrizione</b>	<b>finiture</b>	<b>pz.</b>
6000.807	Kit composto da 1 ferrogliera superiore e 3 spessori (1, 2, 4 mm) in zama verniciata per chiusure verticali, 2 viti autofilettanti TC Ø 4.2x16, 2 viti autofilettanti TC Ø 4.2x22 e 2 rondelle in acciaio zincato.	9005, 9010, GREY, SILV	20
6000.808	Kit di ferrogliere per chiusure verticali per P.V.C. (battuta 20 mm e oltre) e legno.	9005, 9010	50

## Maniglioni antipanico

476



6000.807



6000.808



6000.810

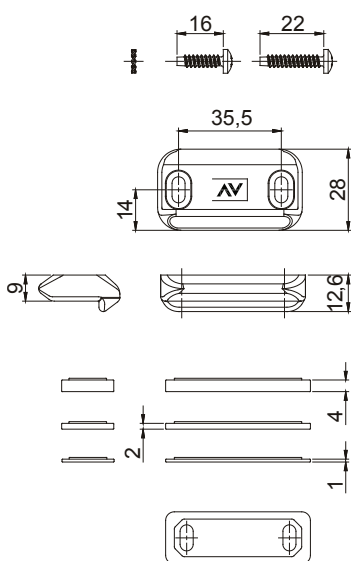


6000.809

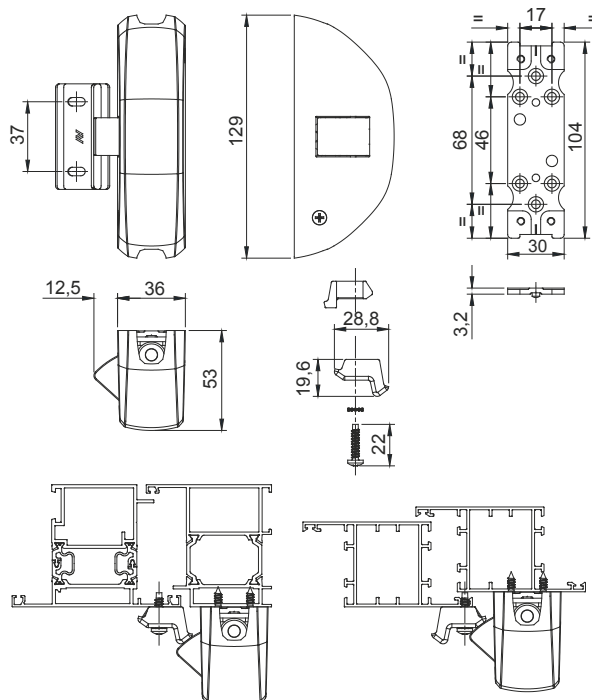
codice	descrizione	finiture	pz.
6000.809	Kit composto da 1 ferrogliera e 3 spessori (1, 2, 4 mm) in zama verniciata per chiusure orizzontali, 2 viti autofilettanti TC Ø 4.2x16, 2 viti autofilettanti TC Ø 4.2x22 e 2 rondelle in acciaio zincato.	9005, 9010, GREY, SILV	20
6000.810	Chiusura supplementare laterale in zama verniciata e acciaio zincato, scrocco in zama nichelata, contropiastra di fissaggio in acciaio zincato, 1 ferrogliera in acciaio verniciato, 1 tappo della ferrogliera in nylon, 4 viti TS Ø 3,9x13, 2 viti TC Ø 4,2x19 e 6 viti TS M4x5 in acciaio zincato nero (9010, GREY e SILV: 4 viti TS M4x5 in acciaio zincato e 2 viti TS M4x6 in acciaio inox).	9005, 9010, GREY, SILV	1

## Maniglioni antipanico

477



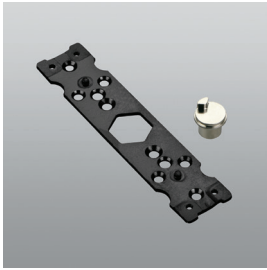
6000.809



6000.810



6000.830



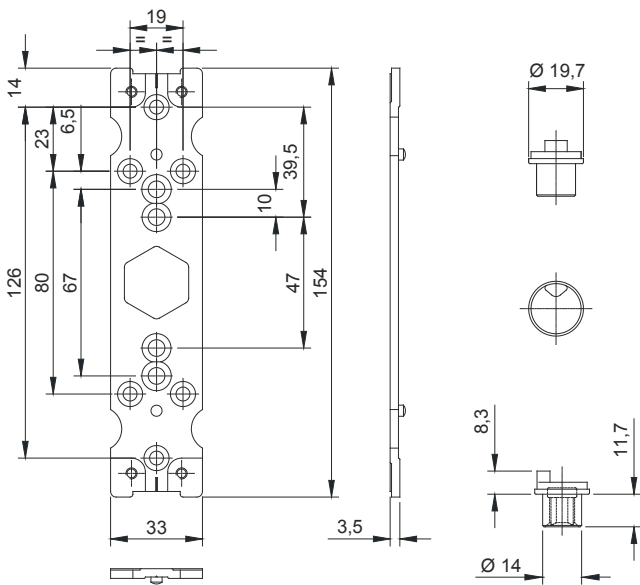
6000.815



codice	descrizione	finiture	pz.
6000.830	Dispositivo fermo a giorno in nylon nero e zama.		5
6000.815	Kit per applicare l'art. 6010.890 sui maniglioni antipanico BERNINI composto da: 1 contropiastra in acciaio zincato nero e 1 camma in ottone nichelato.		1

## Maniglioni antipanico

478



6000.815



6000.842



6000.820



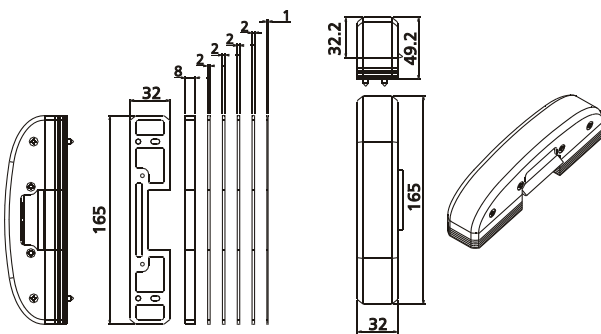
6000.840



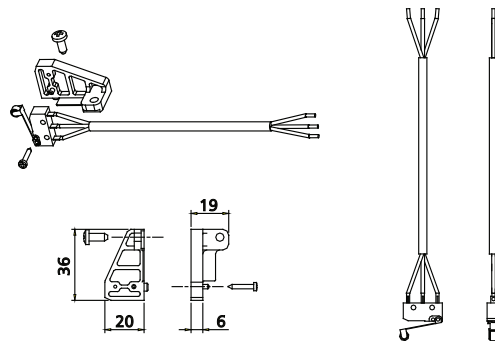
codice	descrizione	finiture	pz.
6000.840	Supporto intermedio in zama verniciata, contropiastra di fissaggio in acciaio zincato, 4 viti TS Ø 4,2x13 in acciaio zincato, 8 viti TS M4x5 zincate nere (per le finiture 9010: 4 viti TS M4x5 zincate e 4 viti TS M4x6 in acciaio inox).	9005, 9010, SILV	1
6000.820	Incontro elettrico con scocca in zama verniciata, piastra di fondo in acciaio zincato, 4 viti TC Ø 3,9x25 in acciaio zincato, spessori in nylon nero. Alimentazione a 6-12 V AC/DC. Con ripetitore.	1013, 9005, 9010, GREY, PVD X, SILV	1
6000.842	1 Microswitch, 1 supporto in nylon nero, 1 vite TC Ø 2,2x13 e 1 vite TC Ø 3,9x9,5 BZ in acciaio zincato.		5

## Maniglioni antipanico

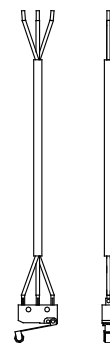
# Bernini 479

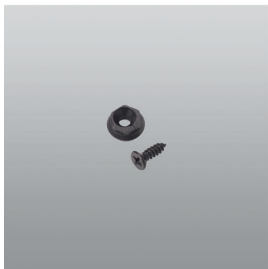


6000.820



6000.842





6000.843



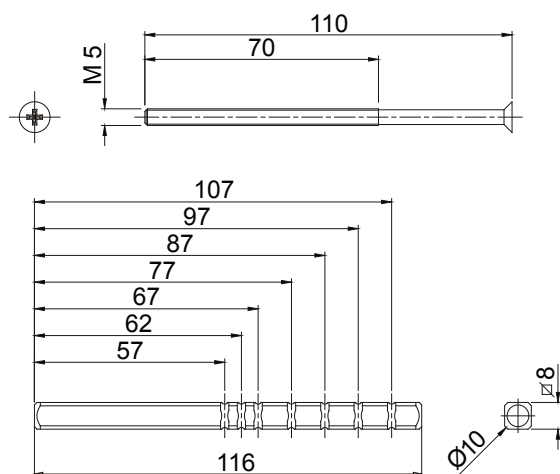
6000.890



6000.897

codice	descrizione	finiture	pz.
6000.843	Passante regolabile per art. 6010.720/.721, in zama zincata, 1 vite TS Ø 3,9x13 in acciaio zincato.		20
6000.890	Targa segnaletica per BERNINI e JUVARRA.		10
6000.897	Kit di fissaggio comando esterno per profili con sezione fino a 100 mm, 1 albero quadro 8 mm in acciaio zincato bianco, 2 viti TS M5x110 in acciaio zincato bianco.		20

## Maniglioni antipanico



6000.897





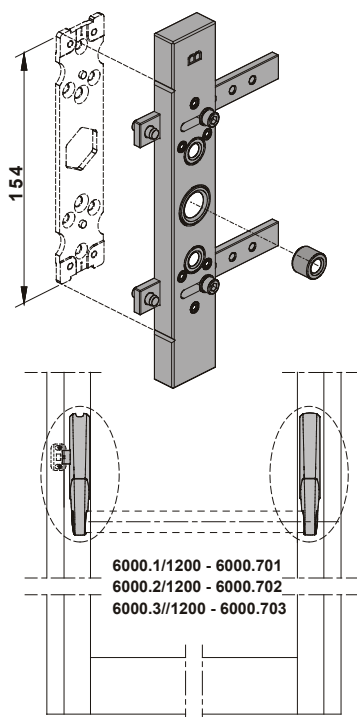
6000.952



6000.950

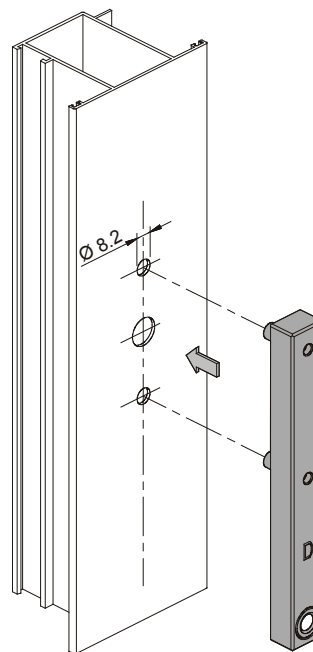
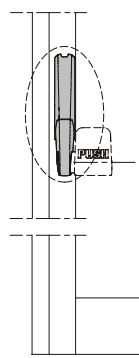
codice	descrizione	finiture	pz.
6000.950	Dima in alluminio per il supporto principale e secondario del maniglione antipanico BERNINI.		1
6000.952	Dima in alluminio per comandi esterni articoli 6000.875/.876/.877/.880 e 6010.875/.876/.877.		1

## Maniglioni antipanico

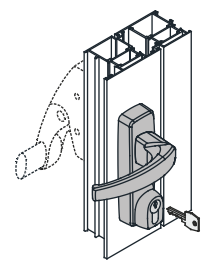


6000.950

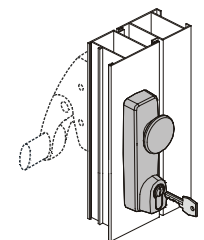
6000.751 - 6000.752



6000.952



6000.879 6010.875  
6010.876  
6010.877



6000.880



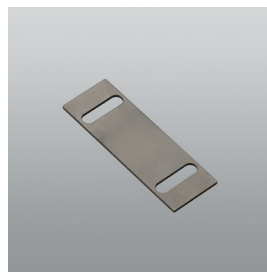
6001.805



6001.806



6001.808

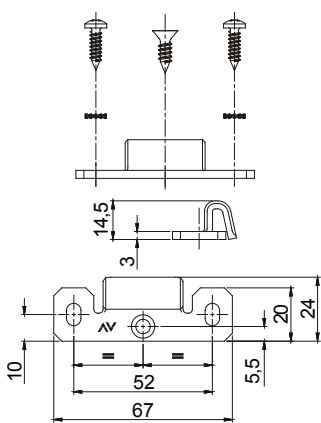


6001.810

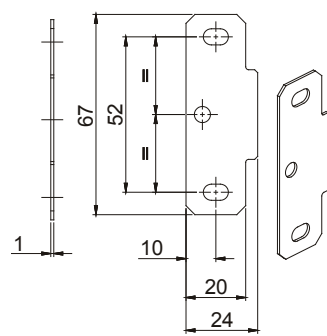
codice	descrizione	finiture	pz.
6001.805	Kit composto da 1 ferrogliera in acciaio verniciato per chiusure orizzontali e verticali, 1 vite auto-formante TS Ø 4.8x16, 2 viti auto-formanti TC Ø 4.2x16 e 2 rondelle in acciaio zincato.	9005, 9010, GREY, SILV	20
6001.806	Spessore di 1 mm in acciaio verniciato per la ferrogliera art. 6001.805.	9005, 9010, GREY, SILV	40
6001.808	Kit composto da 1 ferrogliera in acciaio verniciato per chiusure orizzontali, 2 viti auto-formanti TC Ø 4.2x19 e 2 rondelle in acciaio zincato. Per profili complanari.	9005, 9010, GREY, SILV	20
6001.810	Spessore di 1 mm in acciaio inox per le ferrogliere art. 6001.807-6001.809.		40

## Maniglioni antipanico

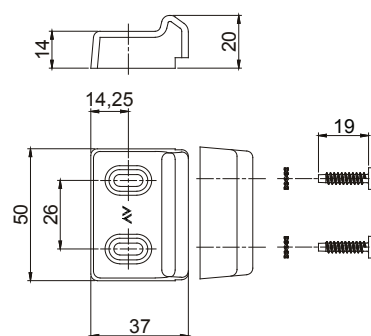
482



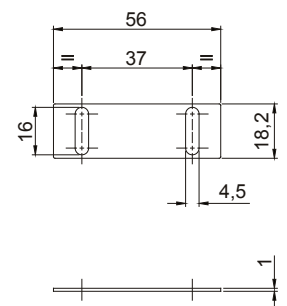
6001.805



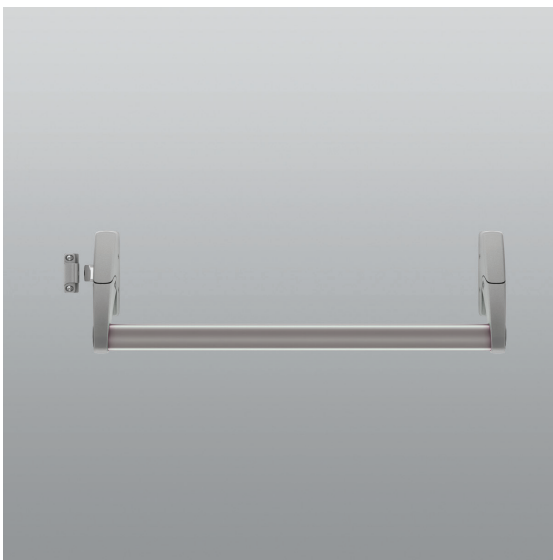
6001.806



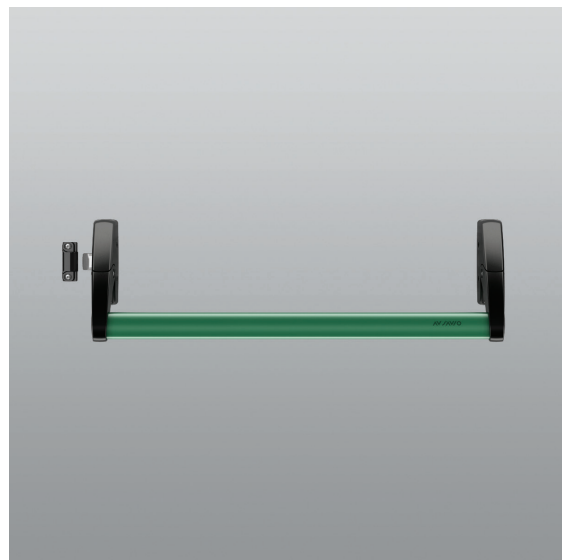
6001.808



6001.810



**6010.99/120**

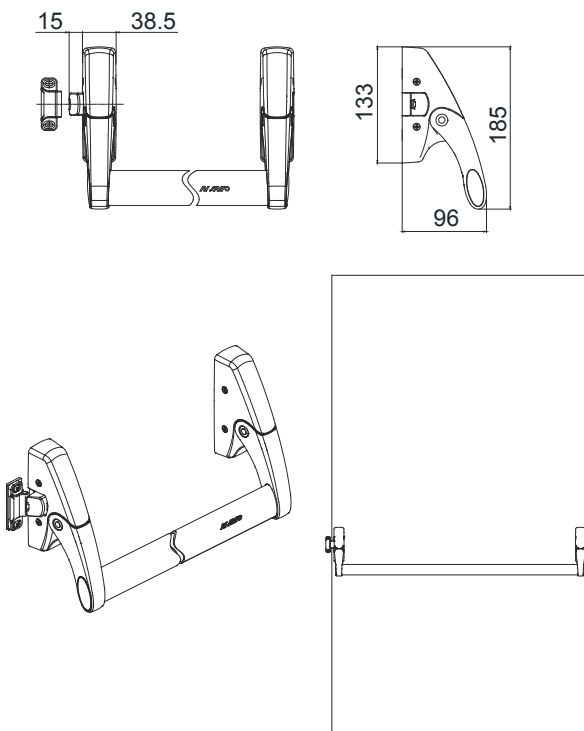


**6010.1/1200**

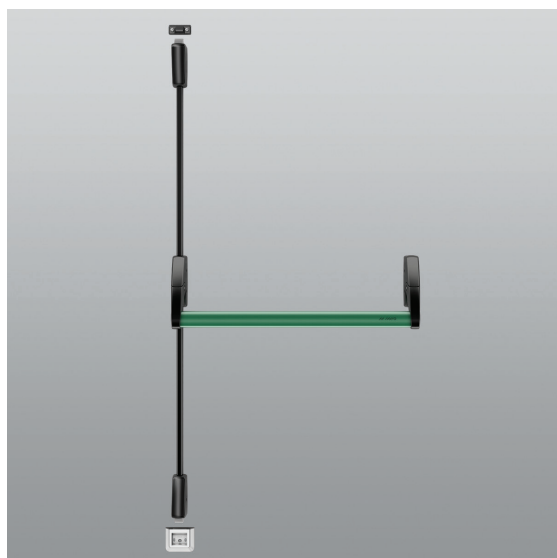
codice	descrizione	finiture	pz.
6010.1/1200	(brevettato) Maniglione antipanico orizzontale ambidestro ad 1 punto di chiusura, versione a leva, in zama e acciaio zincato. Completo di: scrocco in zama nichelata, 1 contropiastra di fissaggio in acciaio zincato e 1 contropiastra di fissaggio in nylon, barra mm 1200 e 2 ferrogliere in zama verniciate, 4 viti TS Ø 4,2x13, 2 viti TC 4,2x13, 2 viti TC 4,8x13, 2 viti TS Ø 4,2x16, 2 viti TS M5x6 e 8 viti TS M4x5 in acciaio zincato. Per porte con un passaggio utile larghezza da 800 a 1240 mm e altezza max 2450 mm.	301, 629, GREY	1
6010.99/120	Come 6010.1/1200 ma con supporti e barra dello stesso colore.	905, 910, GREY, SLV	1

## Maniglioni antipanico

# Juvarra 483



6010.1/1200-6010.99/120



**6010.2/1200**



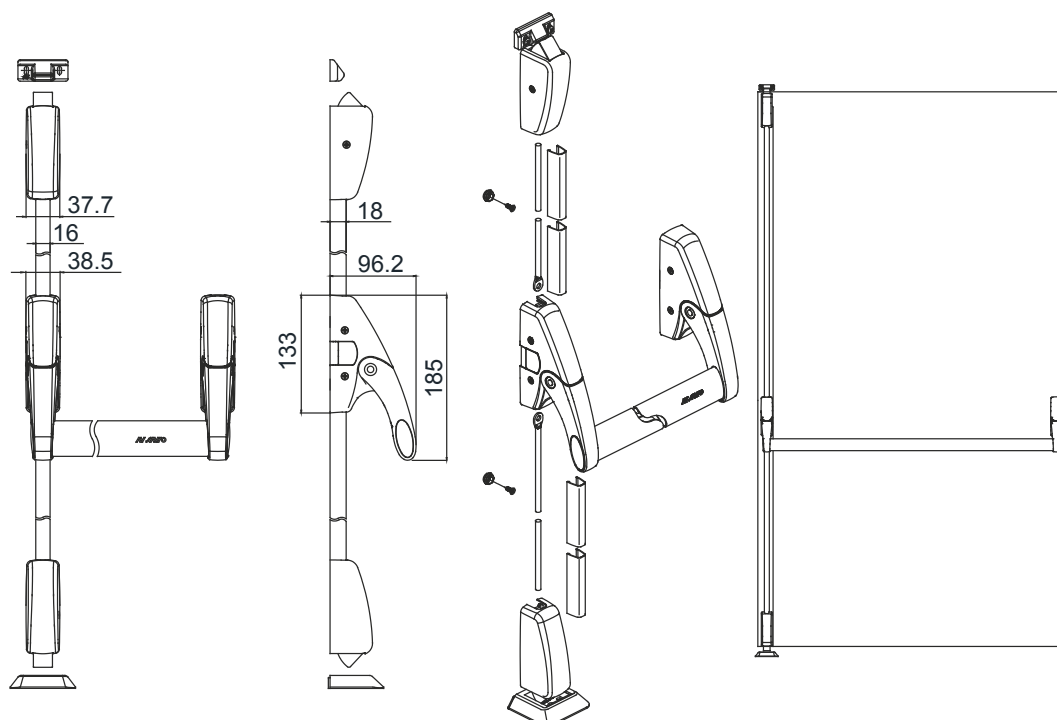
**6010.98/120**

codice	descrizione	finiture	pz.
6010.2/1200	(brevettato) Maniglione antipanico verticale ambidestro a 2 punti di chiusura, versione a leva, in zama e acciaio zincato. Completo di: 3 contropiastre di fissaggio in acciaio zincato e 1 contropiastra di fissaggio in nylon, barra mm 1200 e 1 ferrogliera in acciaio verniciato, 1 ferrogliera a pavimento in acciaio inox, 1 inserto in nylon nero, 1 asta superiore e 1 asta inferiore in alluminio, 1 copertina mm 1449 e 1 copertina mm 1037 in alluminio verniciato, 2 passanti regolabili in zama zincata nera, 2 viti TS Ø 4,2X16, 10 viti TS Ø 4,2x13, 4 viti TC Ø 4,2x13, 2 viti TC Ø 4,2x19, 2 viti TC 4,8x13, 2 viti TS M5x6 e 14 viti TS M4x5 in acciaio zincato. Per porte con un passaggio utile larghezza da 800 a 1240 mm e altezza max 2450 mm.	301, 629, GREY	1
6010.98/120	Come 6010.2/1200 ma con supporti, coperture e barra dello stesso colore.	905, 910, GREY, SLV	1

## Maniglioni antipanico

484

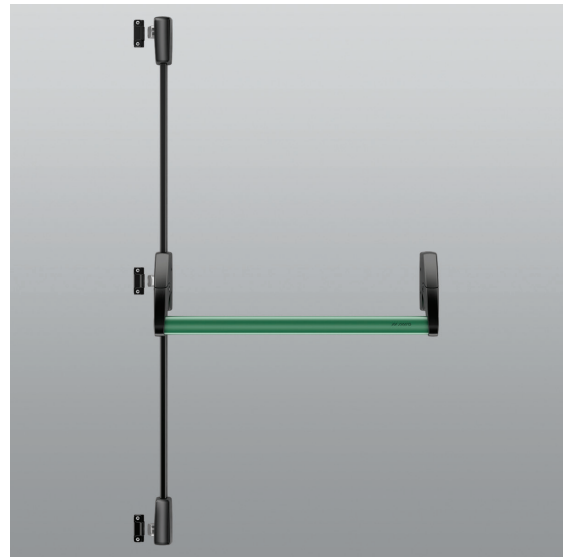
# Juvarra



6010.2/1200-6010.98/120



6010.97/120

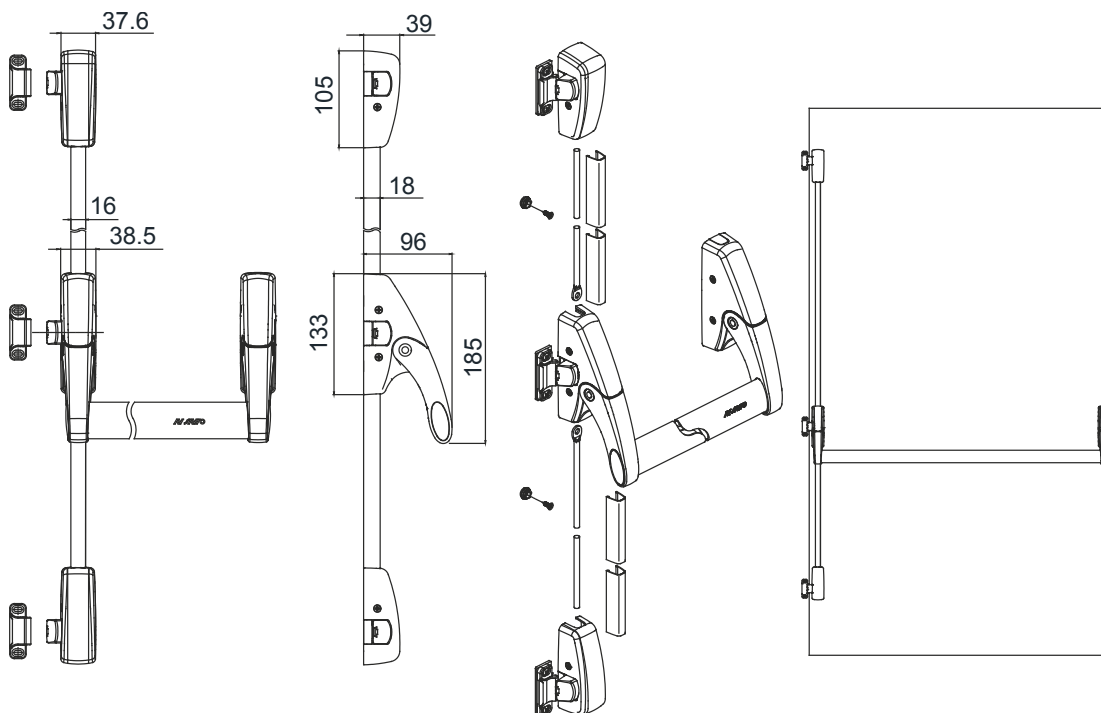


6010.3/1200

codice	descrizione	finiture	pz.
6010.3/1200	(brevettato) Maniglione antipanico verticale ambidestro a 3 punti di chiusura, versione a leva, in zama e acciaio zincato. Completo di: scrocco in zama nichelata, 3 contropiastre di fissaggio in acciaio zincato e 1 contropiastra di fissaggio in nylon, barra mm 1200 e 6 ferrogliere in zama verniciato, 1 asta superiore e 1 asta inferiore in alluminio, 1 copertina mm 1340 e 1 copertina mm 1037 in alluminio verniciato, 2 passanti regolabili in zama zincata nera, 2 viti TS Ø 4,2x16, 14 viti TS Ø 4,2x13, 6 viti TC Ø 4,2x13, 2 viti TC 4,8x13, 6 viti TS M5x6 e 10 viti TS M4x5 in acciaio zincato. Per porte con un passaggio utile larghezza da 800 a 1240 mm e altezza max 2450 mm.	301, 629, GREY	1
6010.97/120	Come 6010.3/1200 ma con supporti, coperture e barra dello stesso colore.	905, 910, GREY, SLV	1

## Maniglioni antipanico

# Juvarra 485



6010.3/1200-6010.97/120



**6010.701**



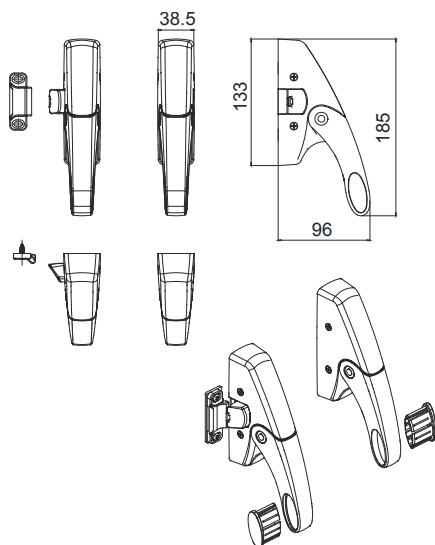
**6010.702**

codice	descrizione	finiture	pz.
6010.701	(brevettato) Kit di supporti orizzontali ambidestri ad 1 punto di chiusura, versione a leva, in zama verniciata e acciaio zincato. Composto da: scrocco in zama nichelata, 1 contropiastra di fissaggio in acciaio zincato e 1 contropiastra di fissaggio in nylon, 2 ferrogliere in zama verniciata, tappi barra sinistro e destro in nylon, 2 viti TS 4,2x16, 4 viti TS 4,2x13, 2 viti TC 4,2x13, 2 viti TC 4,8x13, 8 viti TS M4x5 e 2 viti TS M5x6 in acciaio zincato (GREY: 2 viti TC 4,2x13 in acciaio zincato e 8 viti TS M4x6 in acciaio inox).	905, 910, GREY, SLV	1
6010.702	(brevettato) Kit di supporti verticali ambidestri a 2 punti di chiusura, versione a leva, in zama verniciata e acciaio zincato. Composto da: 1 contropiastra di fissaggio in acciaio zincato, 1 contropiastra di fissaggio in nylon, tappi barra sinistro e destro in nylon, 2 tappi in zama verniciata, 8 viti TS Ø 4x5, 2 viti TS M5x6, 4 viti TS 4,2x13, 2 viti TS 4.2x16 e 2 viti TC 4,8x13 in acciaio zincato (GREY: 8 viti TS M4x6 in acciaio inox).	1013, 905, 910, GREY, SLV	1

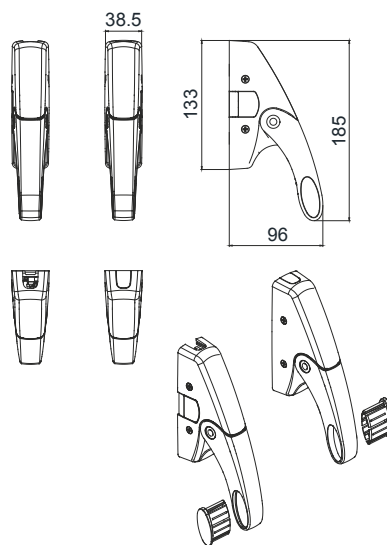
## Manigioni antipanico

486

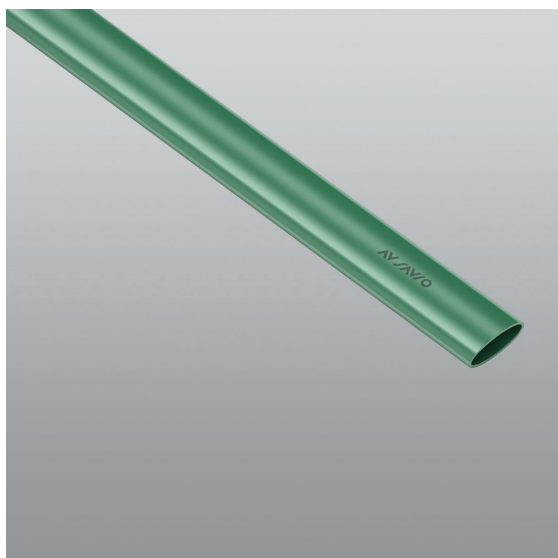
# Juvarra



6010.701



6010.702



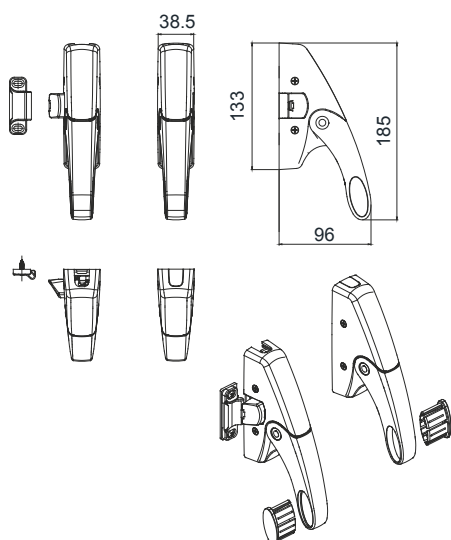
**6010.B/860-6010.B/1200-6010.B/1500**

**6010.703**

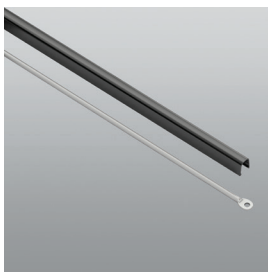
codice	descrizione	finiture	pz.
6010.703	(brevettato) Kit di supporti ambidestri a 3 punti di chiusura, versione a leva, in zama verniciata e acciaio zincato. Composto da: scrocco in zama nichelata, 1 contropiastra di fissaggio in acciaio zincato, 1 contropiastra di fissaggio in nylon, 2 ferrogliere in zama verniciato, tappi barra sinistro e destro in nylon, 1 tappo scrocco e 4 tappi in zama verniciati, 2 viti TS 4,2x16, 4 viti TS 4,2x13, 2 viti TC 4,2x13, 2 viti TC 4,8x13, 8 viti TS M4x5 e 2 viti TS M5x6 in acciaio zincato (GREY: 2 viti TC 4,2x13 in acciaio zincato e 8 viti TS M4x6 in acciaio inox).	1013, 905, 910, GREY, SLV	1
6010.B/860	Barra orizzontale di 860 mm in acciaio verniciato o inox. Per porte con anta fino a 900 mm.	301, 629, 905, 910, GREY, S, SLV	1
6010.B/1200	Barra orizzontale di 1200 mm in acciaio verniciato o inox. Per porte con anta fino a 1240 mm.	301, 629, 905, 910, GREY, S, SLV	1
6010.B/1500	Barra orizzontale di 1500 mm in acciaio verniciato o inox. Per porte con anta fino a 1540 mm.	301, 629, 905, 910, GREY, S, SLV	1

## Maniglioni antipanico

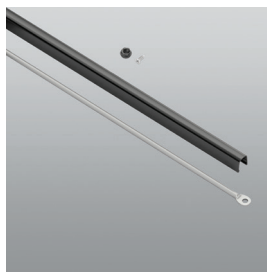
# Juvarra 487



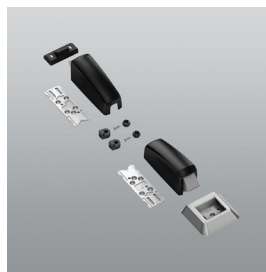
6010.703



6010.720



6010.721

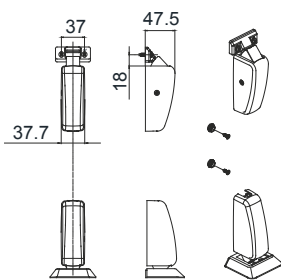


6010.730



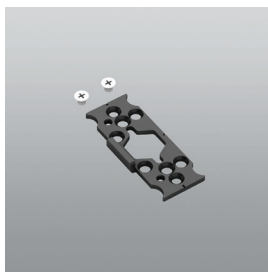
codice	descrizione	finiture	pz.
6010.720	Aste verticali standard: 1 asta superiore e 1 asta inferiore in alluminio, 1 copertina mm 1037 e 1 copertina mm 1449 in alluminio verniciato. Per porte fino a 2450 mm di altezza.	905, 910, GREY, SLV	1
6010.721	Aste verticali: 1 asta superiore e 1 asta inferiore in alluminio, 1 copertina mm 1037 e 1 copertina mm 2099 in alluminio verniciato, 1 passante regolabile in zama zincata, 1 vite TS Ø 4,2x13 in acciaio zincato. Per porte da 2450 mm a 3100 mm di altezza.	905, 910, GREY, SLV, XSD	1
6010.730	(brevettato) Kit scrocchi alto-basso in zama nichelata. Composto da: contropiastre di fissaggio in acciaio zincato, 1 ferrogliera a pavimento in acciaio inox, 1 inserto in nylon nero, 2 passanti regolabili in zama zincata, 1 ferrogliera in acciaio verniciato, 6 viti TS Ø 4,2x13, 4 viti TC Ø 4,2x13, 2 viti TC Ø 4,2x19, 6 viti TS M4x5 in acciaio zincato.	1013, 905, 910, GREY, SLV	1

## Maniglioni antipanico



6010.730





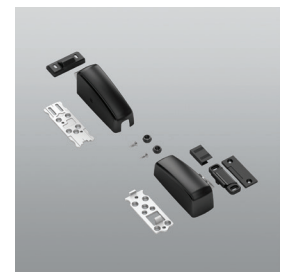
6010.815



6010.740



6010.735R

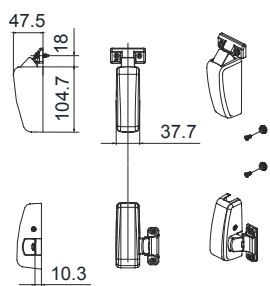


6010.735L

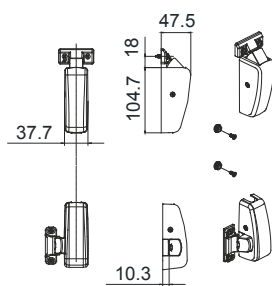


codice	descrizione	finiture	pz.
6010.735L	(brevettato) Kit scrocci alto-laterale sinistro in zama verniciata e acciaio zincato, scrocco in zama nichelata. Composto da: contropiastre di fissaggio in acciaio zincato, 2 passanti regolabili in zama zincata, 2 ferrogliere in zama verniciata, 1 ferrogliera in acciaio verniciato, 8 viti TS Ø 4,2x13, 4 viti TC Ø 4,2x13, 2 viti TC Ø 4,2x19, 4 viti TS M4x5, 2 viti TS M5x6 in acciaio zincato (GREY: 2 viti TC 4,2x19, 2 viti TC 4,2x13, 2 viti TS M4x5 in acciaio zincato e 2 viti TS M4x6 in acciaio inox).	905, 910, GREY, SLV	1
6010.735R	Come 6010.735L ma destro.	905, 910, GREY, SLV	1
6010.740	(brevettato) Kit chiusure laterali in zama verniciata e acciaio zincato, scrocco in zama nichelata. Composto da: contropiastre di fissaggio in acciaio zincato, 2 passanti regolabili in zama zincata, 2 ferrogliere in zama verniciato, 10 viti TS Ø4,2x13, 4 viti TC Ø 4,2x13, 2 viti TS M4x5, 4 viti TS M5x6 in acciaio zincato (GREY: 4 viti TC Ø 4,2x13 in acciaio zincato e 2 viti TS M4x6 in acciaio inox).	1013, 905, 910, GREY, SLV	1
6010.815	Contropiastra in acciaio inox, 2 viti TS M5x6 in acciaio zincato. Da utilizzare nel caso si voglia fissare il supporto secondario di JUVARRA tramite saldatura.		5

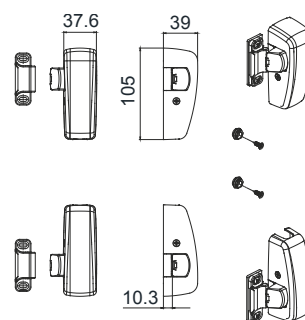
## Maniglioni antipanico



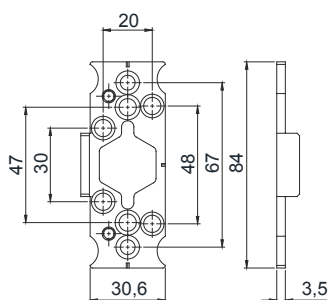
6010.735L



6010.735R



6010.740



6010.815

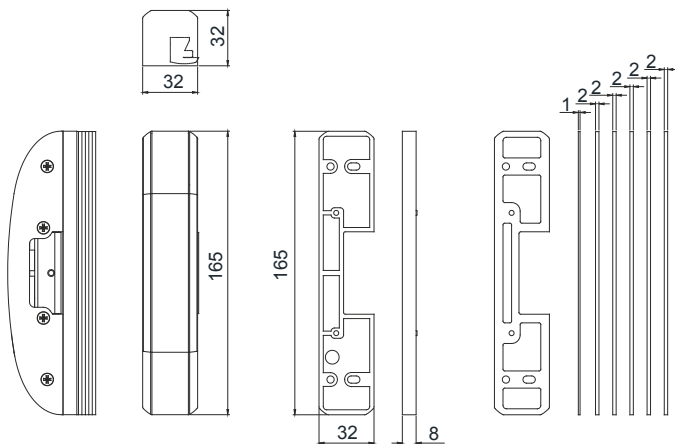


6010.820  
6010.824

codice	descrizione	finiture	pz.
6010.820	Incontro elettrico per profili con altezza di battuta da 0, 4 e 5 mm con scocca in zama verniciata, piastra di fondo e 4 viti TC Ø 3,9x25 in acciaio zincato, 4 viti TS M4x8 in acciaio inox, spessori in nylon nero. Alimentazione a 12 V DC. Con ripetitore.	905, 910, GREY, SLV	1
6010.824	“Incontro elettrico per profili con altezza di battuta da 0, 4 e 5 mm con scocca in zama verniciata, piastra di fondo in acciaio zincato, 4 viti TC Ø 3,9x25 in acciaio zincato e 4 viti TS M4x8 in acciaio inox, spessori in nylon nero. Alimentazione a 12 V DC. Senza antiripetitore.”	905, 910, GREY, SLV	1

## Maniglioni antipanico

490



6010.820-6010.824



6010.842



6010.830



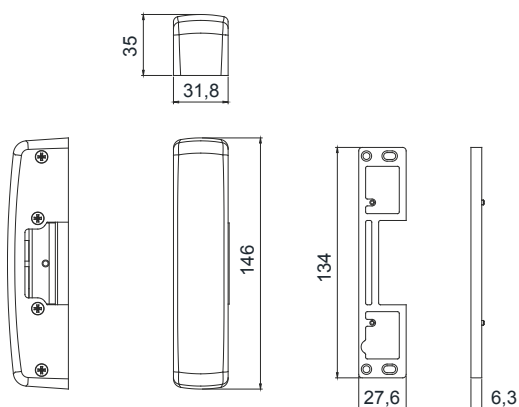
6010.821  
6010.825



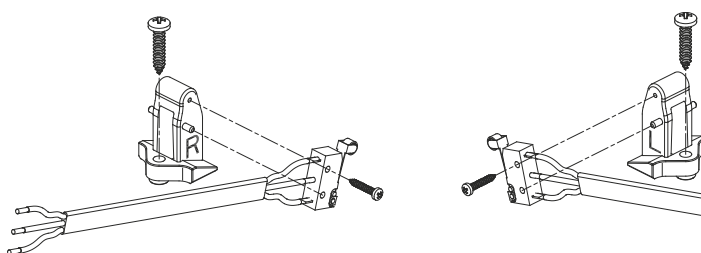
codice	descrizione	finiture	pz.
6010.821	Incontro elettrico per profili complanari con scocca in zama verniciata, piastra di fondo e 4 viti TC Ø 3,9x13 in acciaio zincato, 4 viti TS M4x8 in acciaio inox, spessore in nylon nero. Alimentazione a 12 V DC. Con ripetitore.	905, 910, GREY, SLV	1
6010.825	Incontro elettrico per profili complanari con scocca in zama verniciata, piastra di fondo in acciaio zincato, 4 viti TC Ø 3,9x13 in acciaio zincato e 4 viti TS M4x8 in acciaio inox, spessore in nylon nero. Alimentazione a 12 V DC. Senza antiripetitore.	905, 910, GREY, SLV	1
6010.830	Dispositivo fermo a giorno in nylon nero e zama per i maniglioni antipanico JUVARRA.	905	5
6010.842	1 Microswitch, 1 supporto in nylon nero, 1 vite TC Ø 2,2x13 in acciaio zincato e 1 vite TC Ø 3,9x19 in acciaio inox. Per i maniglioni antipanico JUVARRA.		5

## Maniglioni antipanico

491



6010.821-6010.825



6010.842



**6010.870**

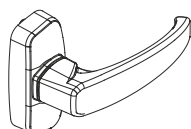
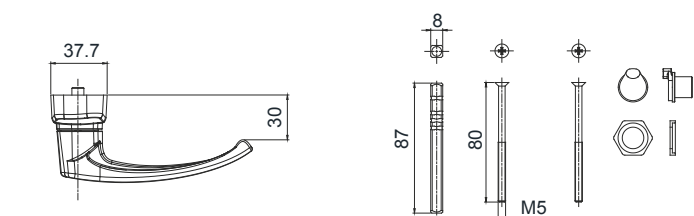
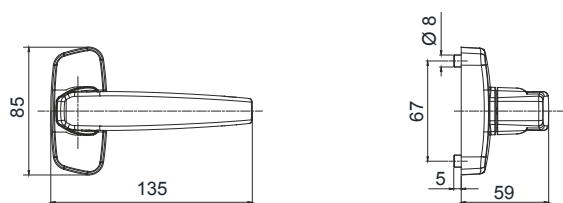


**6010.873-6010.874**

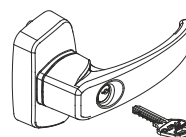
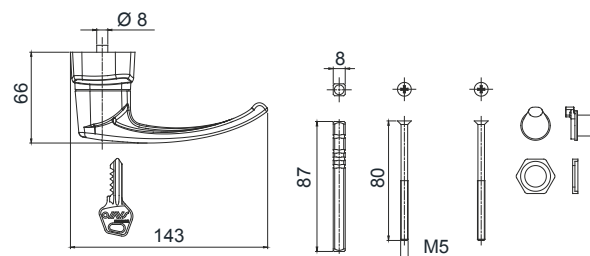
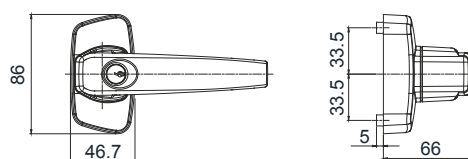
codice	descrizione	finiture	pz.
6010.870	Comando esterno solo maniglia e manico in zama verniciata, albero quadro, 1 vite TCEI M5x30 e 2 viti TS M5x80 in acciaio zincato.	905, 910, GREY, SLV	1
6010.873	Comando esterno maniglia in folle in zama verniciata e acciaio zincato, manico in zama, cilindro con combinazioni diverse, 3 chiavi nichelate, albero quadro in acciaio zincato bianco, 2 viti TS M5x80 in acciaio zincato.	905, 910, GREY, SLV	1
6010.874	Comando esterno maniglia in folle in zama verniciata e acciaio zincato, manico in zama, cilindro con combinazione unica, 3 chiavi nichelate, albero quadro in acciaio zincato bianco, 2 viti TS M5x80 in acciaio zincato.	905, 910, GREY, SILV, SLV	1

## Maniglioni antipanico

492



6010.870



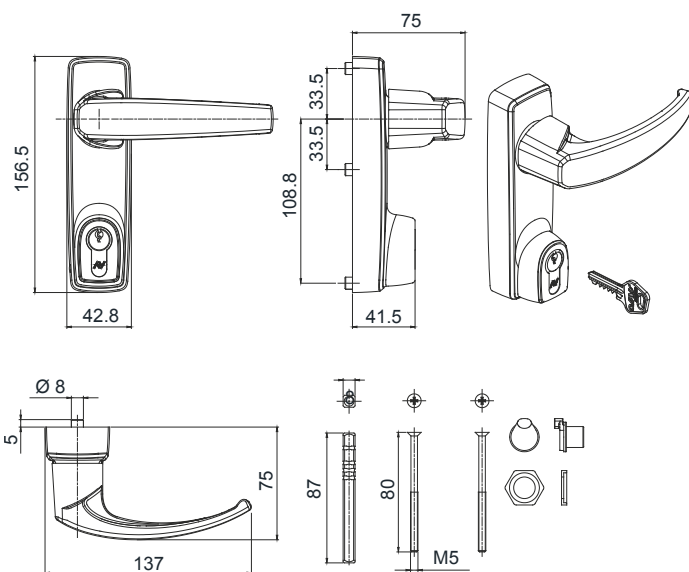
6010.873-6010.874



**6010.875-6010.877**

codice	descrizione	finiture	pz.
6010.875	Comando esterno maniglia in folle in zama verniciata e acciaio zincato, manico in alluminio pressofuso verniciato, cilindro europeo con combinazioni diverse, 3 chiavi nichelate, albero quadro in acciaio zincato bianco, 1 tappo di protezione per il trasporto in cantiere in materiale plastico, 1 spina di sicurezza in acciaio, 1 vite TCEI M5x30 e 2 viti TS M5x80 in acciaio zincato. Dotato di dispositivo condominio.	905, 910, GREY, SLV	1
6010.877	Comando esterno maniglia in folle in zama verniciata e acciaio zincato, manico in alluminio pressofuso verniciato, cilindro europeo con combinazioni unica, 3 chiavi nichelate, albero quadro in acciaio zincato bianco, 1 tappo di protezione per il trasporto in cantiere in materiale plastico, 1 spina di sicurezza in acciaio, 1 vite TCEI M5x30 e 2 viti TS M5x80 in acciaio zincato. Dotato di dispositivo condominio.	905, 910, GREY, SLV	1

## Maniglioni antipanico



6010.875-6010.877



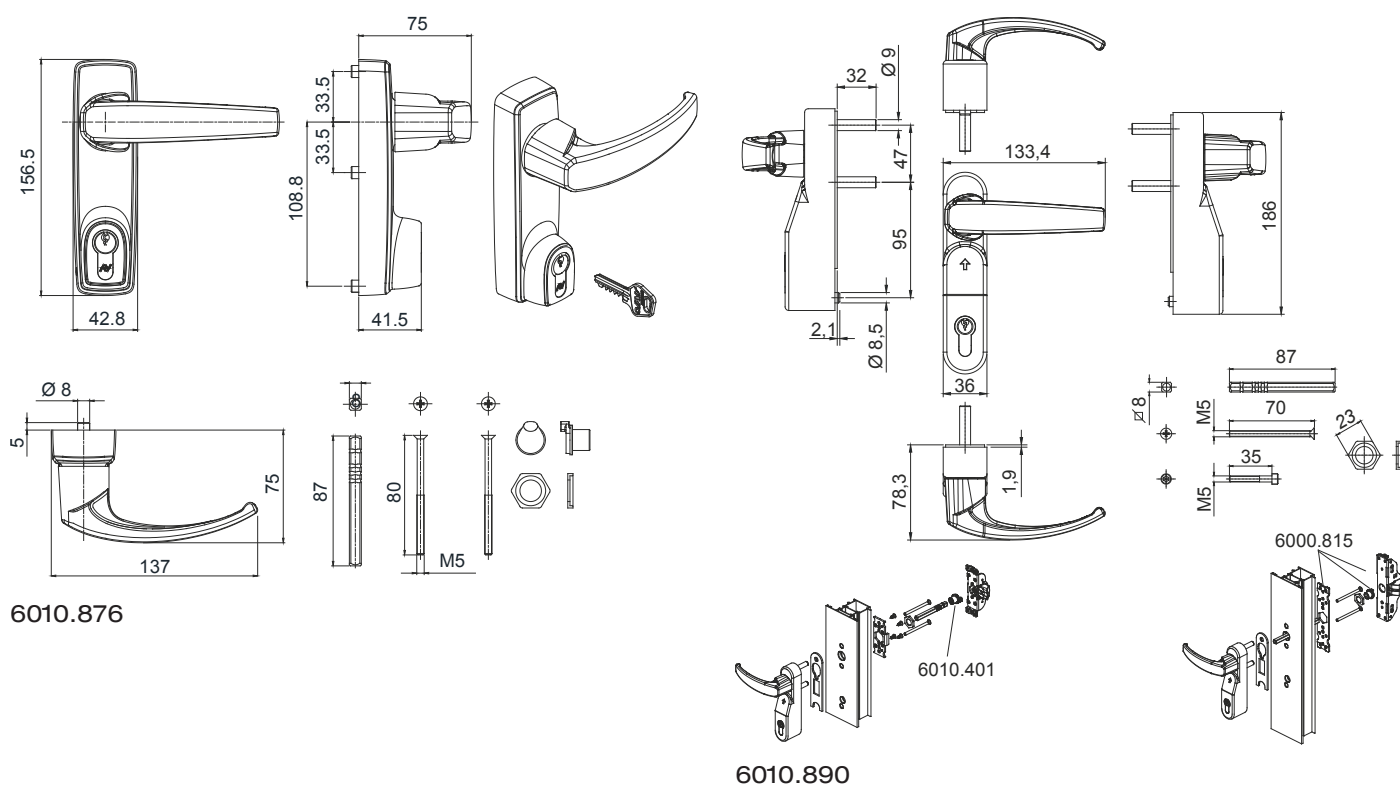
**6010.876**



**6010.890**

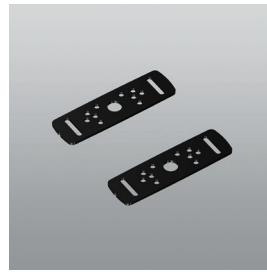
codice	descrizione	finiture	pz.
6010.876	Comando esterno maniglia in folle in zama verniciata e acciaio zincato, manico in alluminio pressofuso verniciato, senza cilindro, albero quadro in acciaio zincato, 1 tappo di protezione per il trasporto in cantiere in materiale plastico, 1 spina di sicurezza in acciaio, 1 vite TCEI M5x30 e 2 viti TS M5x80 in acciaio zincato. Dotato di dispositivo condominio.	9005, 9010, 905, 910, GREY, SILV	1
6010.890	Comando esterno elettrificato con maniglia in folle in zama verniciata e acciaio zincato, manico in zama pressofusa verniciata, cilindro europeo con combinazioni diverse, 3 chiavi nichelate, e albero quadro in acciaio zincato bianco, 1 vite TCEI M5x40 in acciaio nichelato, 2 viti TS M5x70 in acciaio zincato. Da utilizzare con la camma art. 6010.401.	90BI, 90GR, 90NE	1

## Maniglioni antipanico



**6010.876**

**6010.890**



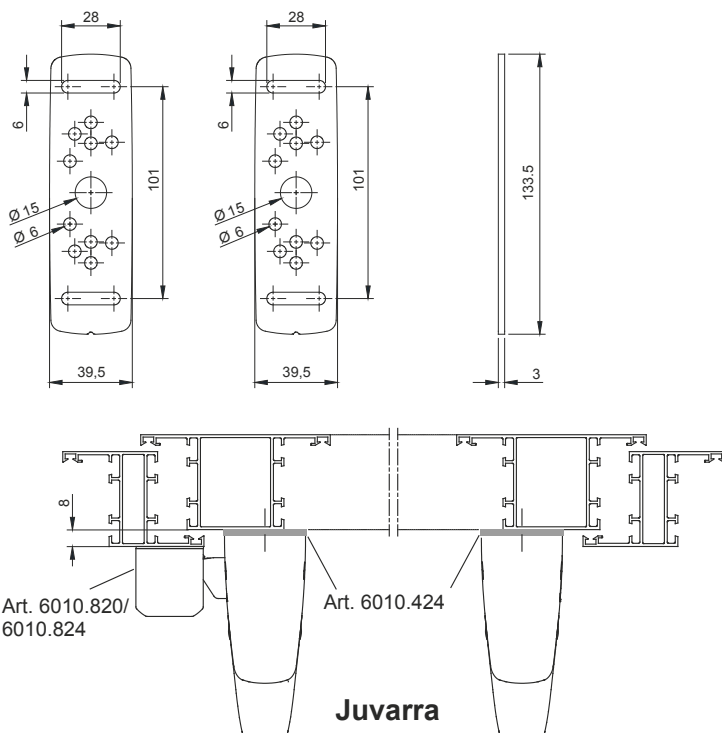
6010.424

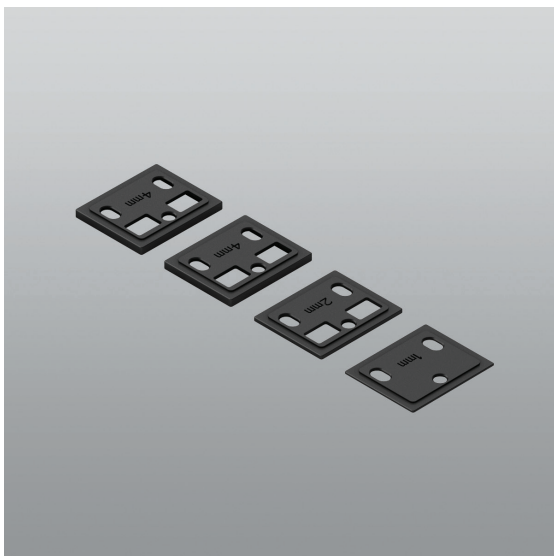


6010.401

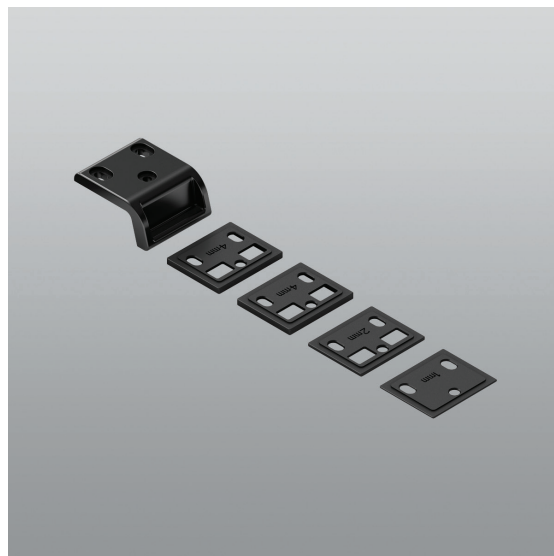
codice	descrizione	finiture	pz.
6010.401	Camma in ottone per utilizzare i comandi art. 6000.870/.873/.874/.875/.876/.877/.879/.880 con i maniglioni antipanico JUVARRA/BRUNELLESCHI.		5
6010.424	Piastra di spessoramento per il supporto principale e secondario di JUVARRA (art. 6010.1), in acciaio verniciato. Da utilizzare con l'incontro elettrico art. 6010.820/.824 per applicazione su profili con altezza di battuta da 8 mm.	905, 910, SLV	5

## Maniglioni antipanico





**6010.800**

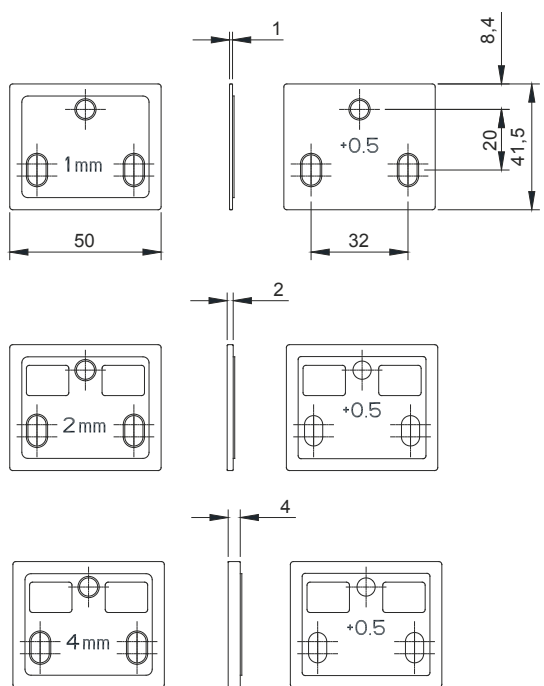


**6010.801**

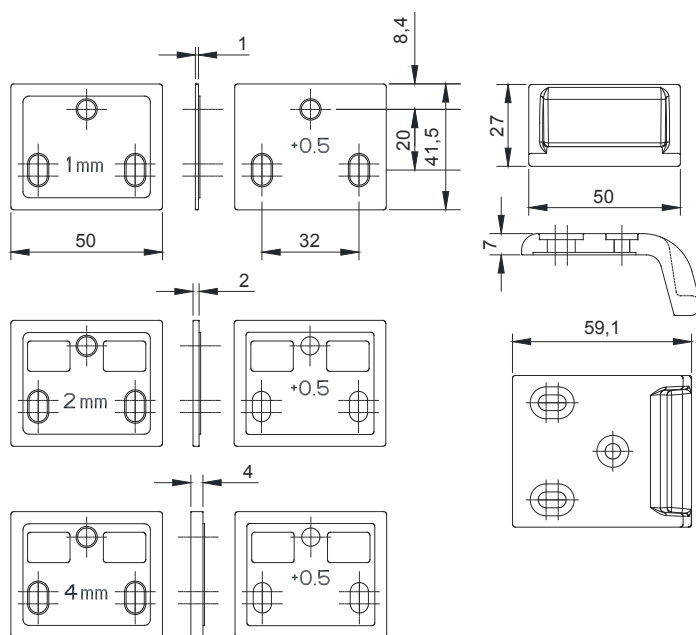
codice	descrizione	finiture	pz.
6010.800	Kit composto da: 4 spessori (1 mm, 2 mm e 2 pz. da 4 mm) in nylon nero o bianco. Da abbinare alla ferrogliera art. 6010.801.	.74, .78	5
6010.801	Kit per chiusure orizzontali o laterali composto da: 1 ferrogliera in zama verniciata antibatterica (905, 910, SLV) e 4 spessori (1 mm, 2 mm e 2 pz. da 4 mm) in nylon nero per le finiture 905, SLV e GREY o bianco per la finitura 910. Per applicazioni su profili in P.V.C.	905, 910, GREY, SLV	5

## Maniglioni antipanico

496



6010.800



6010.801





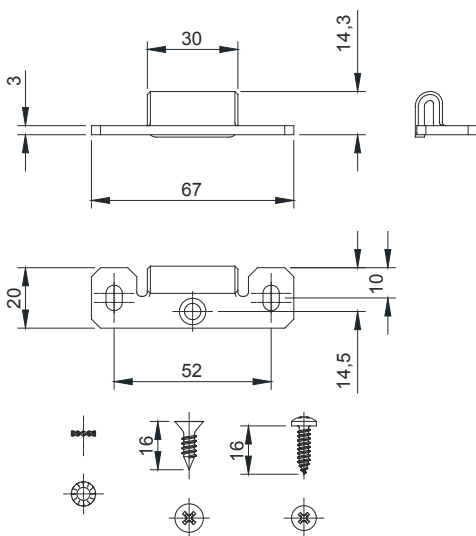
**6010.811**



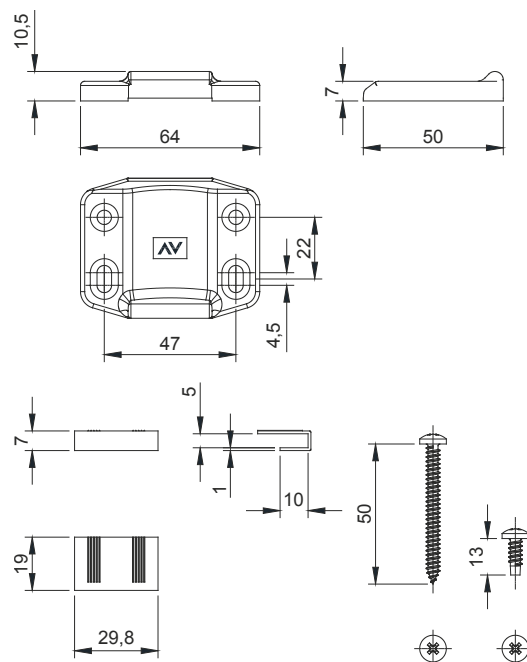
**6010.805**

codice	descrizione	finiture	pz.
6010.805	Kit composto da 1 ferrogliera in acciaio verniciato per chiusure orizzontali e verticali, 1 vite auto-formante TS Ø 4.8x16, 2 viti auto-formanti TC Ø 4.2x16 e 2 rondelle in acciaio zincato. Per applicazioni su profili imbotte.	905, 910, GREY, SLV	5
6010.811	Kit per chiusure orizzontali o laterali composto da: 1 ferrogliera larga a doppio fissaggio (sull'aletta e sulla tubolarità del profilo) in zama verniciata antibatterica (905, 910, SLV), 1 guarnizione in nylon nero, 2 viti autofilettanti TC Ø 4,8x13 + 2 viti autofilettanti TC Ø 4,8x50 zincate nere per la finitura 905 o 2 viti autofilettanti TC Ø 4,8x13 + 2 viti autofilettanti TC Ø 4,8x50 zincate bianche per le finiture 910, SLV e GREY.	905, 910, GREY, SLV	5

## Maniglioni antipanico



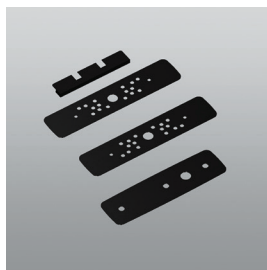
**6010.805**



**6010.811**



**6010.812**

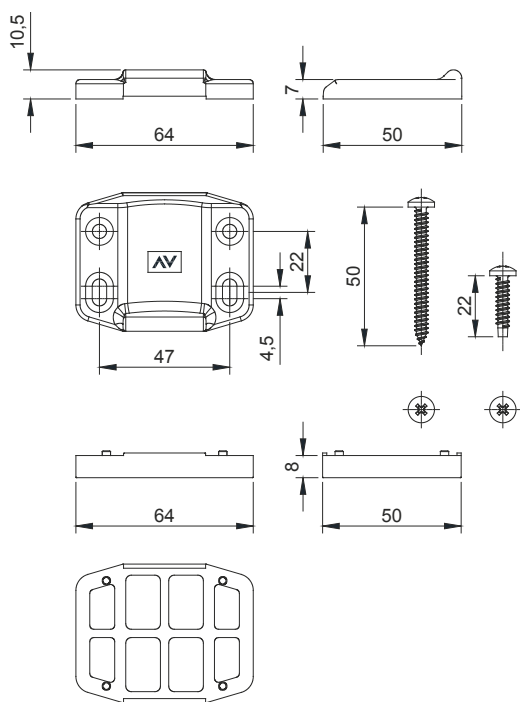


**6010.899**

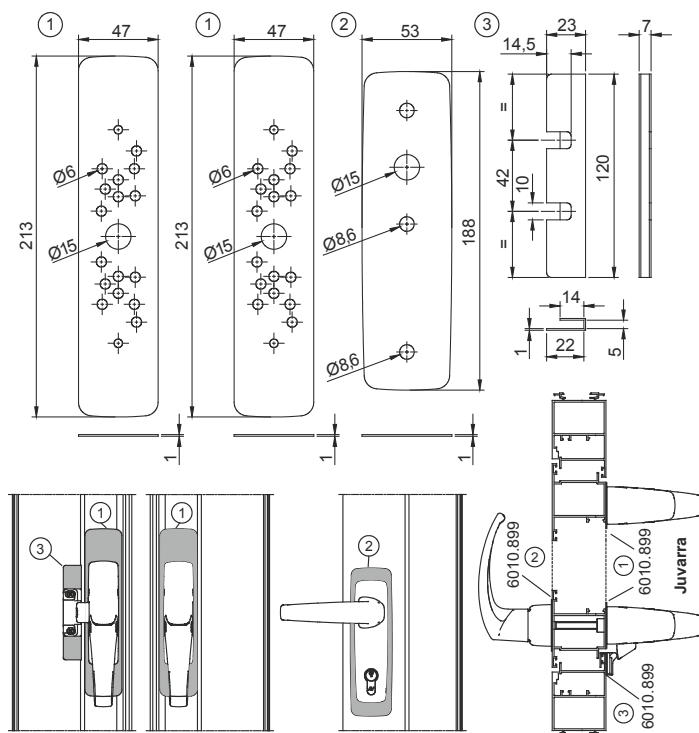
codice	descrizione	finiture	pz.
6010.812	Kit per chiusura verticale superiore composto da: 1 ferrogliera larga a doppio fissaggio (sull'aletta e sulla tubolarità del profilo) in zama verniciata antibatterica (905, 910, SLV), 1 spessore in nylon nero per le finiture 905, SLV e GREY o bianco per la finitura 910, 2 viti autofilettanti TC Ø4,8x22 + 2 viti autofilettanti TC Ø4,8x50 zincate nere per la finitura 905 o 2 viti autofilettanti TC Ø4,8x50 zincate bianche + 2 viti autofilettanti TC Ø4,8x50 zincate bianche per le finiture 910, SLV e GREY.	905, 910, GREY, SLV	5
6010.899	Kit piastre per copri lavorazione, in acciaio verniciato, nel caso di utilizzo di JUVARRA/BERNINI in sostituzione di qualunque altro maniglione precedentemente installato su porta. Abbinabile agli art. 6010.701, 6010.1/1200 - 6000.701, 6000.1/1200.	905	5

## Maniglioni antipanico

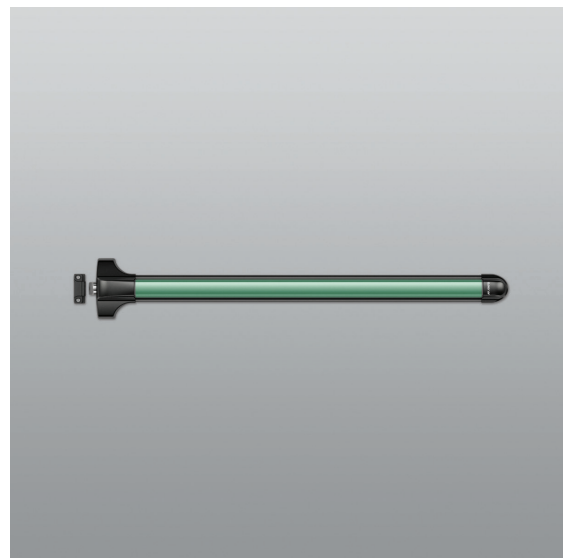
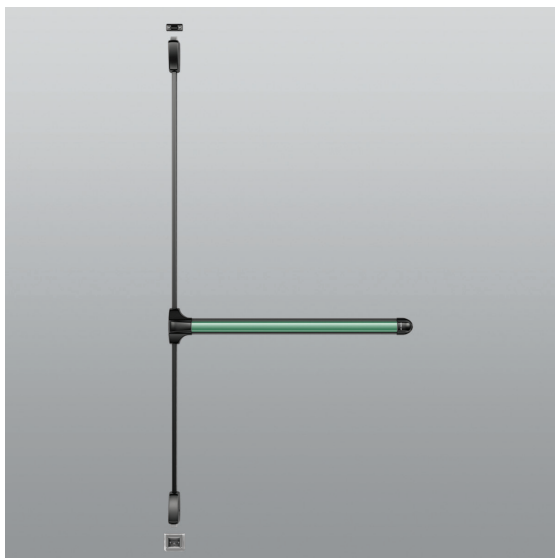
498



**6010.812**



**6010.899**



**6110.2/840**

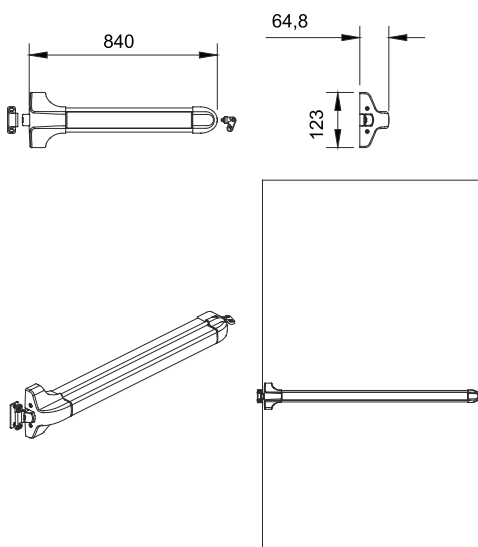
**6110.1/840**

codice	descrizione	finiture	pz.
6110.1/840	(brevettato) Maniglione antipanico touch bar orizzontale ambidestro ad 1 punto di chiusura, in zama e acciaio zincato. Completo di: scrocco in zama nichelata, contropiastra di fissaggio in acciaio zincato bianco, barra 698 mm e 1 profilo di base 723 mm in alluminio verniciato, 1 asta di collegamento orizzontale 573 mm in alluminio, 2 ferrogliere in zama verniciato, 4 viti TS Ø 4,2x13, 4 viti TC Ø 4.2x13, 2 viti TCEI M4x6, 2 viti TS M5x6, 1 vite TS M4x8 e 2 viti TS M4x5, in acciaio zincato. Per porte con un passaggio utile larghezza da 437 a 860 mm e altezza max 2450 mm.	301, 629	1
6110.2/840	(brevettato) Maniglione antipanico touch bar verticale ambidestro a 2 punti di chiusura, in zama e acciaio zincato. Completo di: contropiastre di fissaggio in acciaio zincato bianco, barra 698 mm e 1 profilo di base 723 mm in alluminio verniciato, 1 asta di collegamento orizzontale 573 mm, 1 asta superiore e 1 asta inferiore in alluminio, 1 ferrogliera a pavimento in acciaio inox, 1 inserto in nylon nero, 1 copertina 1449 mm e 1 copertina 1037 mm in alluminio verniciato, 2 passanti regolabili in zama zincata nera, 1 ferrogliera in acciaio verniciato, 10 viti TS Ø 4.2x13, 6 viti TC Ø 4.2x13, 2 viti TC Ø 4.2x19, 2 viti TCEI M4x6, 2 viti TS M5x6, 1 vite TS 4x8 e 8 viti TS M4x5 in acciaio zincato. Per porte con un passaggio utile larghezza da 437 a 860 mm e altezza max 2450 mm.	301, 629	1

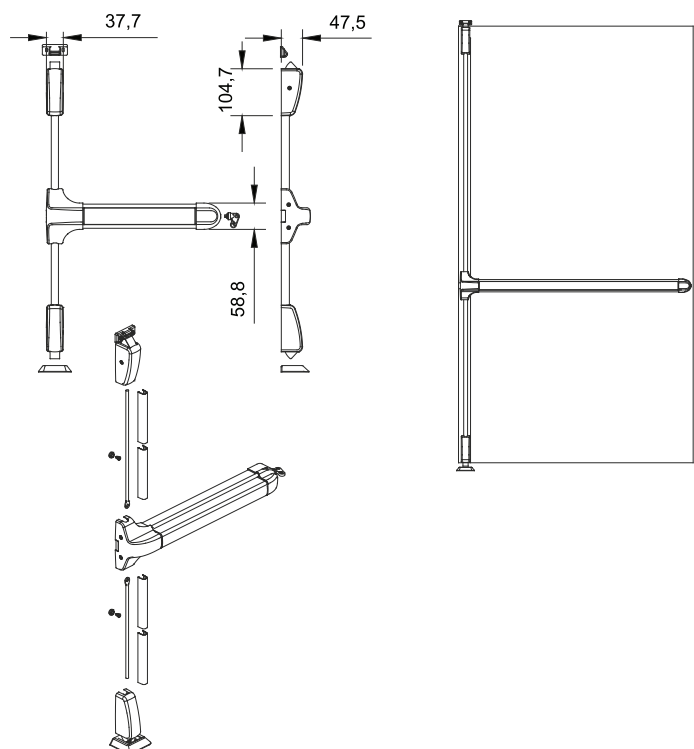
## Maniglioni antipanico

# Brunelleschi

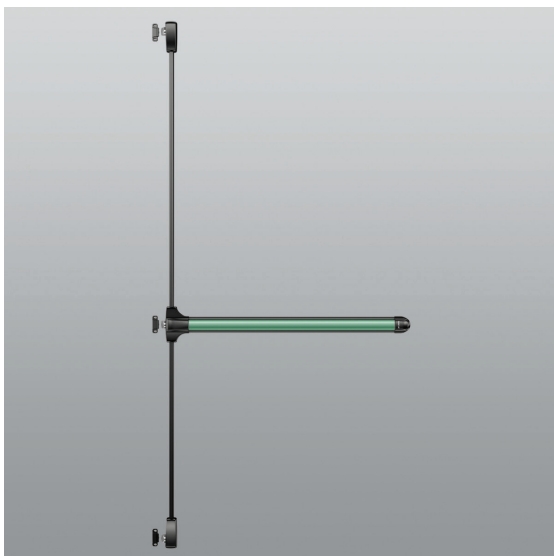
499



6110.1/840



6110.2/840



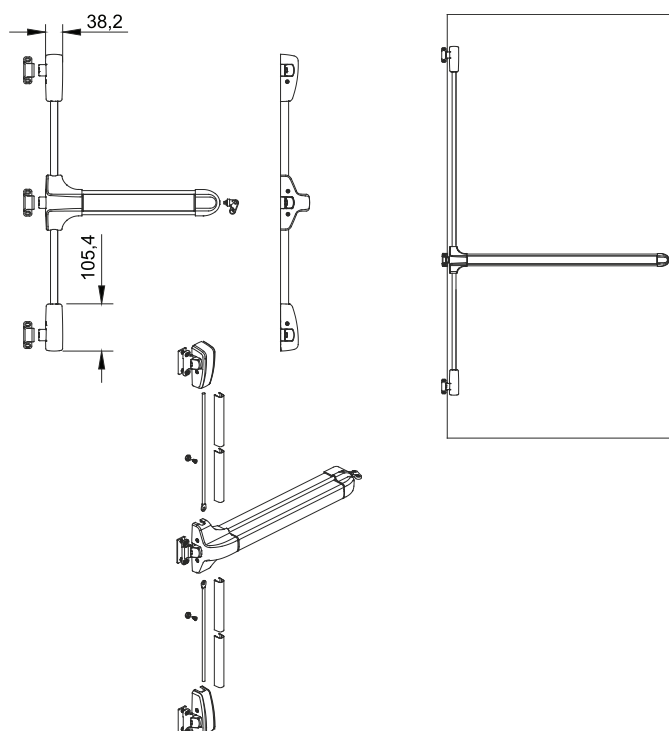
**6110.3/840**

<b>codice</b>	<b>descrizione</b>
6110.3/840	(brevettato) Maniglione antipánico touch bar verticale ambidestro a 3 punti di chiusura, in zama e acciaio zincato. Completo di: scrocco in zama nichelata, contropiastre di fissaggio in acciaio zincato bianco, barra 698 mm e 1 profilo di base 723 mm in alluminio verniciato, 1 asta di collegamento orizzontale 573 mm, 1 asta superiore e 1 asta inferiore in alluminio, 1 copertina 1449 mm e 1 copertina 1037 mm in alluminio verniciato, 2 passanti regolabili in zama zincata nera, 6 ferrogliere in zama verniciato, 8 viti TC Ø 4,2x13, 14 viti TS Ø 4.2x13, 2 viti TCEI M4x6, 6 viti TS M5x6, 1 vite TS M4x8 in acciaio zincato e 4 viti TS M4x5 in acciaio zincato. Per porte con un passaggio utile larghezza da 437 a 860 mm e altezza max 2450 mm.

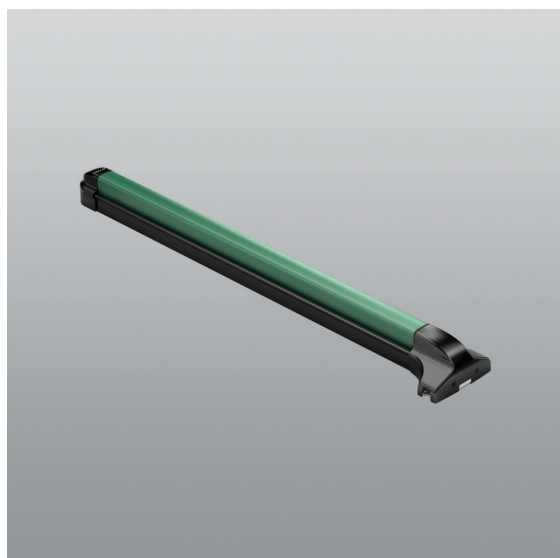
<b>finiture</b>	<b>pz.</b>
301, 629, SSV	1

## Maniglioni antipánico

# 500 Brunelleschi



6110.3/840

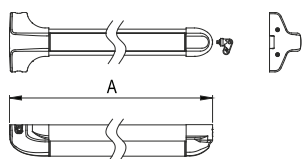


6110.702/840-6110.702/1200-6110.702/1500

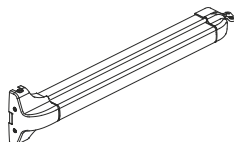
codice	descrizione	finiture	pz.
6110.702/840	(brevettato) Kit supporti verticali ambidestri a 2 punti di chiusura, senza aste e senza scrochi alto e basso, in zama verniciata e acciaio zincato. Composto da: barra da mm 698 e 1 profilo di base 723 mm in alluminio verniciato, 1 asta di collegamento orizzontale 573 mm in alluminio, 1 contropiastra di fissaggio, 4 viti TS Ø 4.2x13, 2 viti TC Ø 4,2x13, 2 viti TCEI M4x6, 2 viti TS M5x6, 1 vite TS M4x8, 2 viti TS M4x5 in acciaio zincato. Per porte con un passaggio utile larghezza da 437 a 860 mm e altezza max 2450 mm.	301, 629, S31, S69	1
6110.702/1200	Come 6110.702/840 ma con barra 1058 mm, asta di collegamento 893 mm, profilo di base 1083 mm e per porte con passaggio utile L da 437 a 1220 mm.	301, 629, S31, S69	1
6110.702/1500	Come 6110.702/840 ma con barra 1358 mm, asta di collegamento 1193 mm, profilo di base 1383 mm e per porte con passaggio utile L da 437 a 1520 mm.	301, 629, S31, S69, SSV	1

Maniglioni antipanico

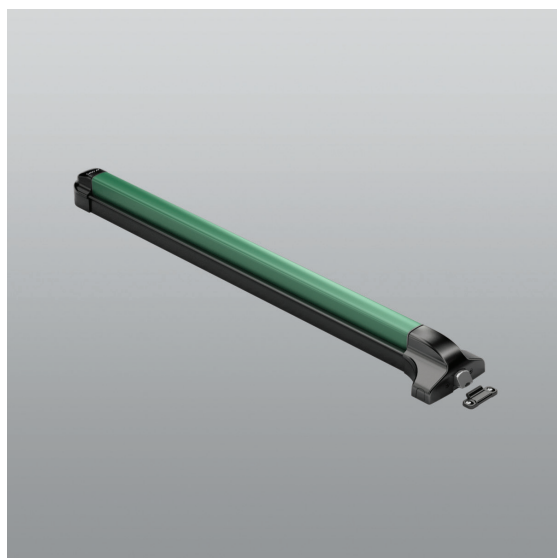
Brunelleschi 501



Art.	A (mm)
6110.702/840	840
6110.702/1200	1200
6110.702/1500	1500



6110.702/840-6110.702/1200-6110.702/1500

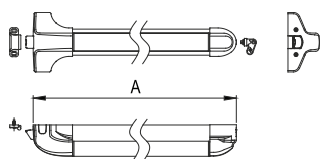


**6110.703/840-6110.703/1200-6110.703/1500**

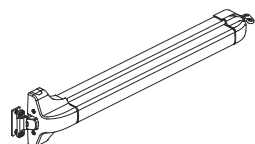
codice	descrizione	finiture	pz.
6110.703/840	(brevettato) Kit supporti ambidestri per chiusura singola e/o multipla, senza aste e senza scrocchi laterali, in zama verniciata e acciaio zincato. Composto da: barra da mm 698 e 1 profilo di base 723 mm in alluminio verniciato, 1 asta di collegamento orizzontale 573 mm in alluminio, scrocco in zama nichelata, 1 contropiastra di fissaggio in acciaio zincato bianco, 2 ferrogliere e 2 tappi scrocco in zama verniciati, 3 tappi in nylon, 4 viti TS Ø 4.2x13, 4 viti TC Ø 4.2x13, 2 viti TCEI M4x6, 2 viti TS M5x6, 1 vite TS M4x8 e 2 viti TS M4x5 in acciaio zincato. Per porte con un passaggio utile larghezza da 437 a 860 mm e altezza max 2450 mm.	301, 629, S31, S69	1
6110.703/1200	Come 6110.703/840 ma con barra 1058 mm, asta di collegamento 893 mm, profilo di base 1083 mm e per porte con passaggio utile L da 437 a 1220 mm.	301, 629, S31, S69	1
6110.703/1500	Come 6110.703/840 ma con barra 1358 mm, asta di collegamento 1193 mm, profilo di base 1383 mm e per porte con passaggio utile L da 437 a 1520 mm.	301, 629, S31, S69, SSV	1

## Maniglioni antipanico

# 502 Brunelleschi



Art.	A (mm)
6110.703/840	840
6110.703/1200	1200
6110.703/1500	1500



6110.703/840-6110.703/1200-6110.703/1500



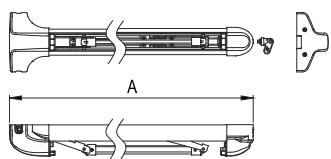
6110.712/840-6110.712/1300

codice	descrizione	finiture	pz.
6110.712/840	(brevettato) Kit supporti verticali ambidestri a 2 punti di chiusura, senza barra di spinta, senza aste e senza scrocci alto e basso, in zama verniciata e acciaio zincato. Composto da: 1 asta di collegamento orizzontale 573 mm in alluminio, 1 profilo di base 723 mm in alluminio verniciato, 1 contropiastra di fissaggio, 4 viti TS Ø 4.2x13, 2 viti TC Ø 4,2x13, 2 viti TCEI M4x6, 2 viti TS M5x6, 1 vite TS M4x8, 2 viti TS M4x5 in acciaio zincato. Per porte con un passaggio utile L da 437 a 860 mm e H max 2450 mm.	905, 910, SLV	1
6110.712/1300	Come 6110.712/840 ma con asta di collegamento 1033 mm, profilo di base 1183 mm e per porte con passaggio utile L da 437 a 1320 mm.	905, 910, SLV	1

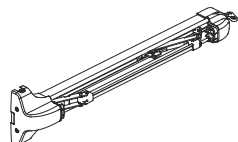
## Maniglioni antipanico

# Brunelleschi

503



Art.	A (mm)
6110.712/840	840
6110.712/1300	1300



6110.712/840-6110.712/1300



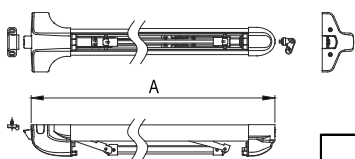
## 6110.713/840-6110.713/1300

codice	descrizione	finiture	pz.
6110.713/840	(brevettato) Kit supporti ambidestri per chiusura singola e/o multipla, senza barra di spinta, senza aste e senza scrocchi laterali, in zama verniciata e acciaio zincato. Composto da: 1 asta di collegamento orizzontale 573 mm in alluminio, 1 profilo di base 723 mm in alluminio verniciato, scrocco in zama nichelata, 1 contropiastra di fissaggio in acciaio zincato bianco, 2 ferrogliere in zama verniciato, 4 viti TS Ø 4.2x13, 4 viti TC Ø 4.2x13, 2 viti TCEI M4x6, 2 viti TS M5x6, 1 vite TS M4x8 e 2 viti TS M4x5 in acciaio zincato. Per porte con un passaggio utile L da 437 a 860 mm e H max 2450 mm.	905, 910, SLV	1
6110.713/1300	Come 6110.713/840 ma con asta di collegamento 1033 mm, profilo di base 1183 mm e per porte con passaggio utile L da 437 a 1320 mm.	905, 910, SLV	1

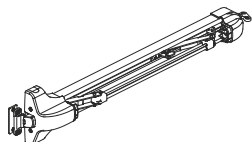
## Maniglioni antipanico

504

# Brunelleschi

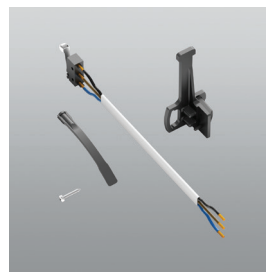


Art.	A (mm)
6110.713/840	840
6110.713/1300	1300

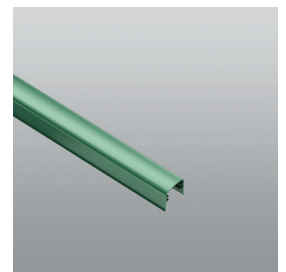


6110.713/840-6110.713/1300





6110.842

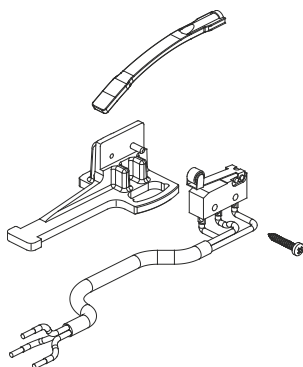


6110.B/698  
6110.B/1158



codice	descrizione	finiture	pz.
6110.B/698	Barra orizzontale di 698 mm per art. 6110.712/840 e 6110.713/840, in alluminio verniciato. Per porte con un passaggio utile larghezza da 437 a 860 mm.	301, 629, 905, 910, SLV	1
6110.B/1158	Barra orizzontale di 1158 mm per art. 6110.712/1300 e 6110.713/1300, in alluminio verniciato. Per porte con un passaggio utile larghezza da 437 a 1320 mm.	301, 629, 905, 910, SLV, XSD	1
6110.842	1 Microswitch, 1 supporto e 1 tastatore in nylon nero, 1 vite TC Ø 2,2x13 in acciaio zincato, per i maniglioni antipanico BRUNELLESCHI. Per porte con un passaggio utile larghezza minima 485 mm.		5

## Maniglioni antipanico



6110.842



6100.99/108



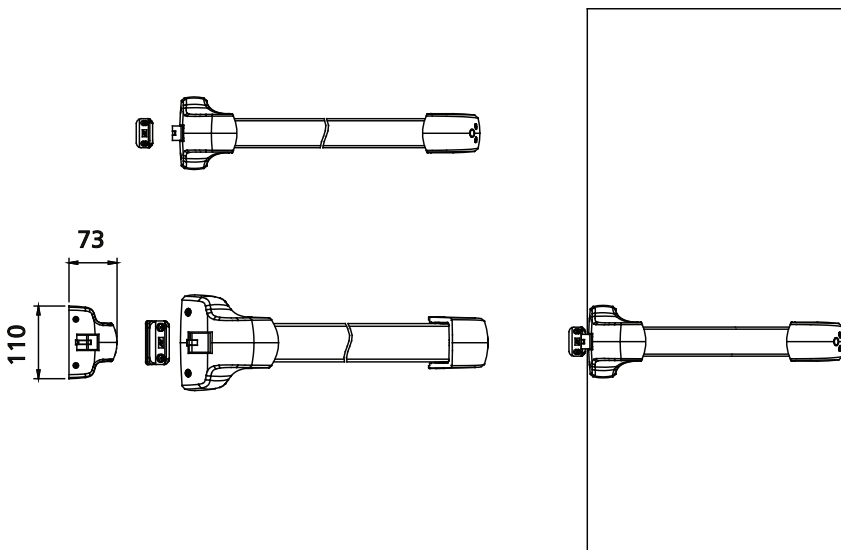
6100.1/1085

codice	descrizione	finiture	pz.
6100.1/1085	(brevettato) Maniglione antipanico orizzontale ambidestro ad 1 punto di chiusura, in zama e acciaio zincato. Completo di: scrocco in zama nichelata, contropiastre di fissaggio in acciaio zincato bianco, barra mm 1085 in alluminio verniciato completa di guarnizione in PVC nera per rifinitura estetica, 1 ferrogliera in acciaio verniciato, 8 viti TS Ø 4,2x13, 2 viti TC Ø 4.2x19, 12 viti TS M4x5 e 2 viti TS M4x16 in acciaio zincato nero, 4 grani M6x8 in acciaio zincato bianco e 1 dima di montaggio dei grani in nylon nero. Per porte con un passaggio utile larghezza da 800 a 1240 mm e altezza max 2450 mm.	3001, 6029	1
6100.99/108	Come 6100.1/1085 ma con supporti e barra dello stesso colore.	9005, 9010, GREY	1

## Maniglioni antipanico

506

# Cellini



6100.1/1085-6100.99/108



6100.98/108



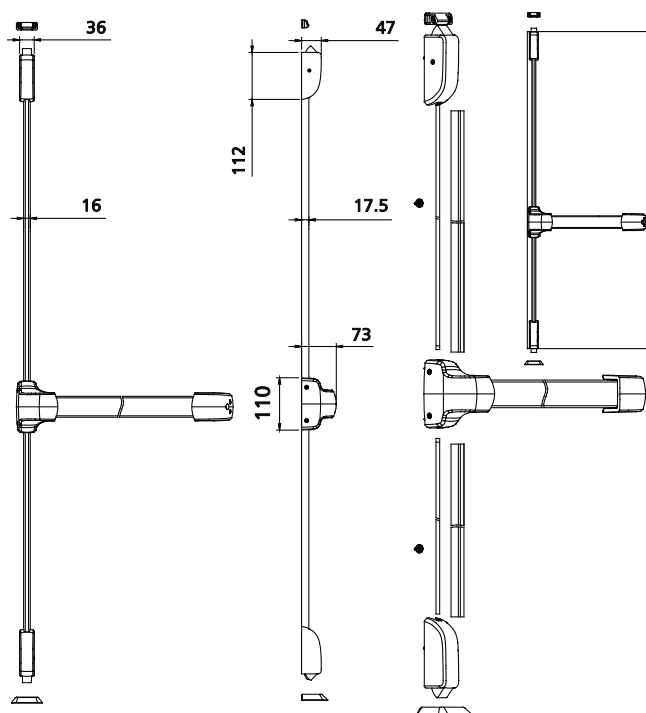
6100.2/1085



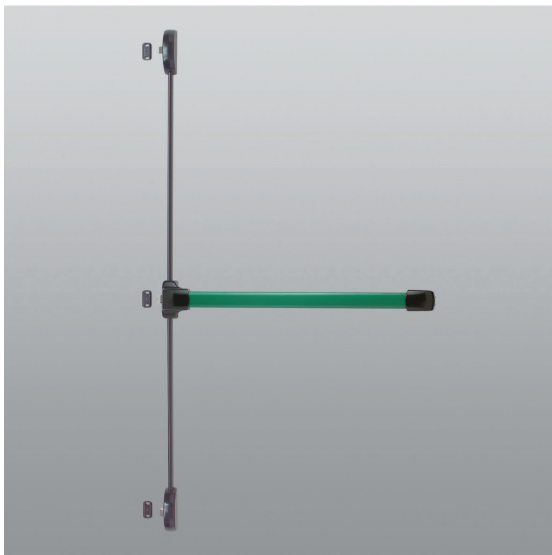
codice	descrizione	finiture	pz.
6100.2/1085	(brevettato) Maniglione antipanico verticale ambidestro a 2 punti di chiusura, in zama e acciaio zincato. Completo di: contropiastre di fissaggio in acciaio zincato bianco, barra mm 1085 in alluminio verniciato completa di guarnizione in PVC nera per rifinitura estetica, 1 ferrogliera a pavimento in acciaio inox, 1 inserto in nylon nero, 1 asta superiore e 1 asta inferiore in alluminio, 1 copertina mm 1395 e 1 copertina mm 1037 in alluminio verniciato, 2 passanti regolabili in zama zincata nera, 1 ferrogliera in acciaio verniciato, 6 viti TS Ø 3.9x13 in acciaio zincato bianco, 8 viti TS Ø 4.2x13, 2 viti TC Ø 4.2x19, 4 viti TC Ø 4.2x9.5, 18 viti TS M4x5 e 2 viti TS M4x16 in acciaio zincato nero, 4 grani M6x8 in acciaio zincato bianco e 1 dima di montaggio dei grani in nylon nero. Per porte con un passaggio utile larghezza da 800 a 1240 mm e altezza max 2450 mm.	3001, 6029	1
6100.98/108	Come 6100.2/1085 ma con supporti, coperture e barra dello stesso colore.	9005, 9010, GREY, SILV	1

## Maniglioni antipanico

Cellini 507



6100.2/1085-6100.98/108



**6100.3/1085**



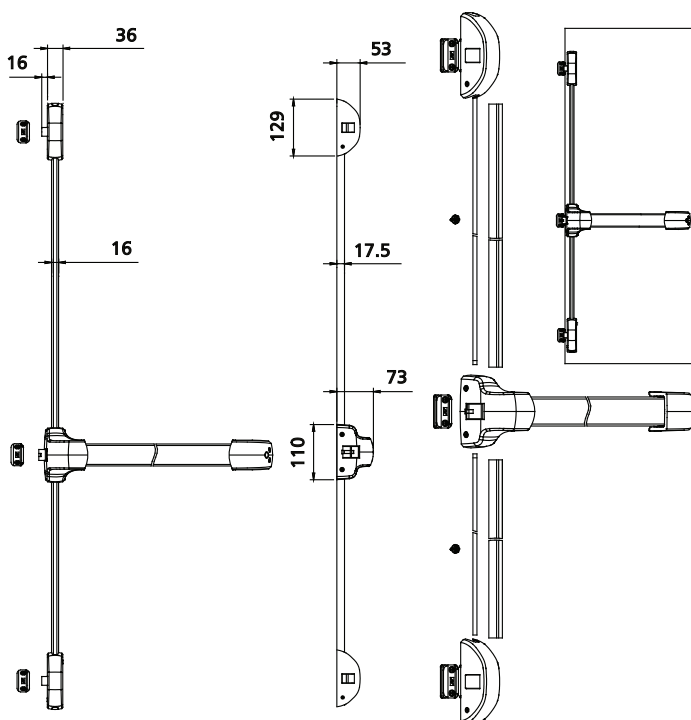
**6100.97/108**



codice	descrizione	finiture	pz.
6100.3/1085	(brevettato) Maniglione antipanico verticale ambidestro a 3 punti di chiusura, in zama e acciaio zincato. Completo di: scrocco in zama nichelata, contropiastre di fissaggio in acciaio zincato bianco, barra mm 1085 in alluminio verniciato completa di guarnizione in PVC nera per rifinitura estetica, 1 asta superiore e 1 asta inferiore in alluminio, 1 copertina mm 1395 e 1 copertina mm 1037 in alluminio verniciato, 2 passanti regolabili in zama zincata nera, 3 ferrogliere in acciaio verniciato, 10 viti TS Ø 3.9x13 in acciaio zincato bianco, 8 viti TS Ø 4.2x13, 6 viti TC Ø 4.2x19, 24 viti TS M4x5 e 2 viti TS M4x16 in acciaio zincato nero, 4 grani M6x8 in acciaio zincato bianco e 1 dima di montaggio dei grani in nylon nero. Per porte con un passaggio utile larghezza da 800 a 1240 mm e altezza max 2450 mm.	3001, 6029	1
6100.97/108	Come 6100.3/1085 ma con supporti, coperture e barra dello stesso colore.	9005, 9010, GREY, SILV	1

## Maniglioni antipanico

508 **Cellini**



6100.3/1085-6100.97/108



6100.703



6100.702



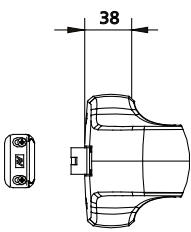
6100.701



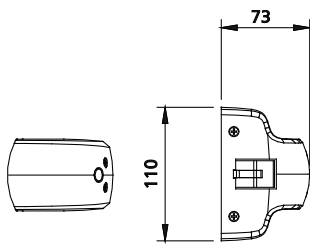
codice	descrizione	finiture	pz.
6100.701	(brevettato) Kit supporti orizzontali ambidestri a 1 punto di chiusura in zama verniciata e acciaio zincato. Composto da: scrocco in zama nichelata, contropiastre di fissaggio e 4 grani M6x8 in acciaio zincato bianco, 1 ferrogliera in acciaio verniciato, 8 viti TS Ø 4.2x13, 2 viti TC Ø 4.2x19, 12 viti TS M4x5 e 2 viti TS M4x16 in acciaio zincato nero, 1 dima di montaggio dei grani in nylon nero (per finiture 9006/9010: 8 viti TS M4x5 in acciaio zincato nero, 4 viti TS M4x6 e 2 viti TS M4x16 in acciaio inox).	9005, 9010, C, GREY, PVD X, SILV	1
6100.702	(brevettato) Kit supporti verticali ambidestri a 2 punti di chiusura in zama verniciata e acciaio zincato. Composto da: contropiastre di fissaggio e 4 grani M6x8 in acciaio zincato bianco, 8 viti TS Ø 4.2x13, 12 viti TS M4x5, 2 viti TS M4x16 in acciaio zincato nero, 1 dima di montaggio dei grani in nylon nero (per finiture 9006/9010: 8 viti TS M4x5 in acciaio zincato nero, 4 viti TS M4x6 e 2 viti TS M4x16 in acciaio inox).	1013, 9005, 9010, GREY, SILV	1
6100.703	Come 6100.701 ma ambidestri a 3 punti di chiusura.	1013, 9005, 9010, GREY, PVD X, SILV	1

## Maniglioni antipanico

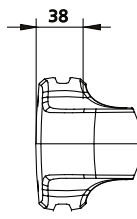
Cellini 509



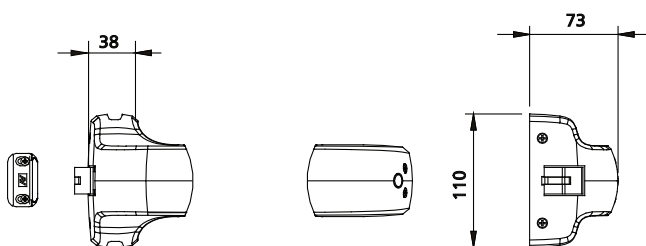
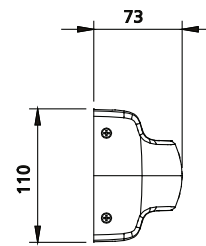
6100.701



6100.702



6100.703





6100.B/745  
6100.B/1085  
6100.B/1385



6100.830



6100.840



<b>codice</b>	<b>descrizione</b>	<b>finiture</b>	<b>pz.</b>
6100.B/745	Barra orizzontale di 745 mm in alluminio verniciato o anodizzato, completa di guarnizione in PVC nera per rifinitura estetica. Per porte con anta da 800 fino a 900 mm.	3001, 6029, 9010, XSD	1
6100.B/1085	Come 6100.B/745 ma di 1085 mm e per porte con anta da 800 a 1240 mm.	1013, 3001, 6029, 9005, 9010, C, GREY, SILV, XSD	1
6100.B/1385	Come 6100.B/745 ma di 1385 mm e per porte fino a 1540 mm.	3001, 6029, 9005, 9010, C, GREY, HL, SILV, XL, XSD	1
6100.830	Dispositivo fermo a giorno in nylon nero, 1 vite TC Ø 4.2x13 in acciaio zincato bianco.		5
6100.840	Carter supporto secondario a "T", in zama verniciata.	9005, 9010, SILV	1

## Maniglioni antipanico



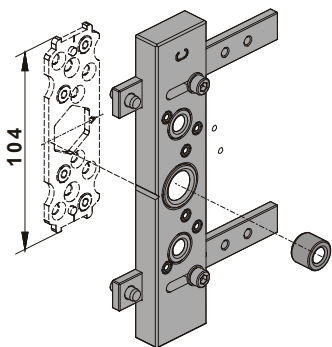
6100.950



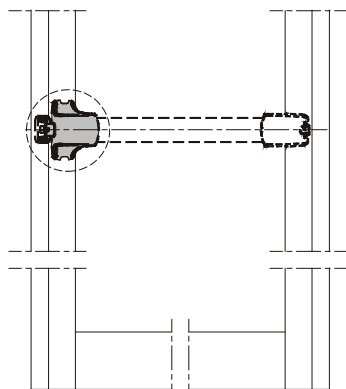
6100.890

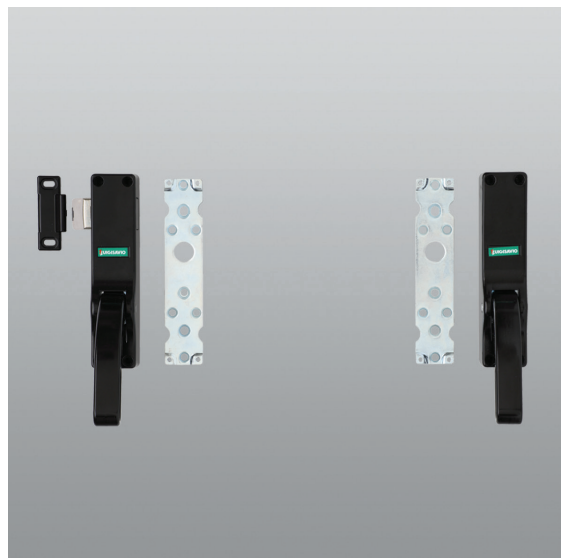
codice	descrizione	finiture	pz.
6100.890	Targa segnaletica per CELLINI.		10
6100.950	Dima in alluminio per supporto principale per maniglione antipanico CELLINI.		1

## Maniglioni antipanico



6100.1/1085 - 6100.701  
 6100.2/1085 - 6100.702  
 6100.3/1085 - 6100.703

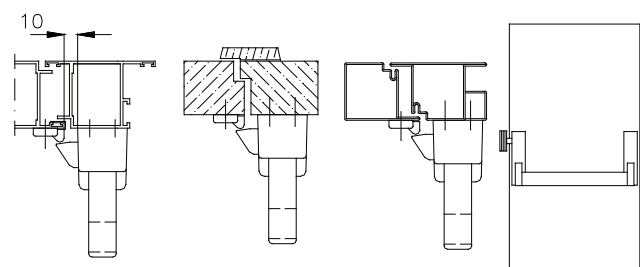
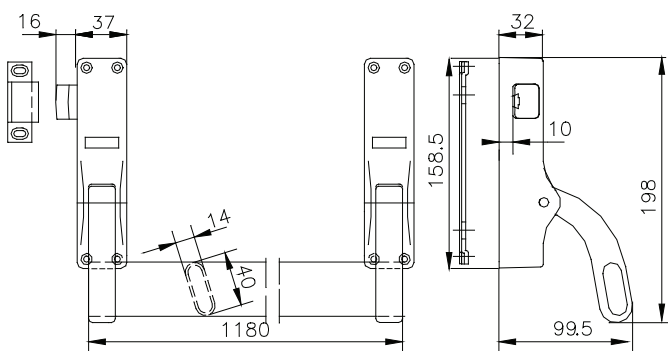




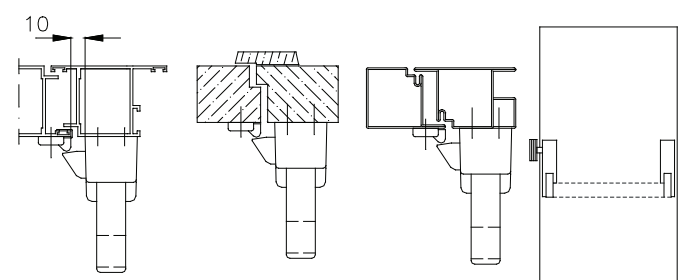
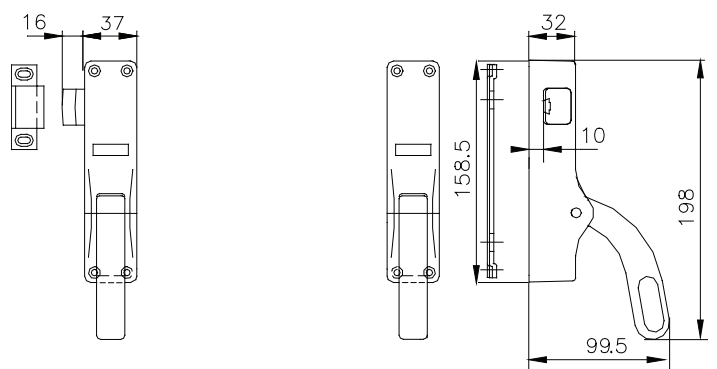
codice	descrizione	finiture	pz.
KH	(brevettato) Maniglione antipanico orizzontale, reversibile, in alluminio pressofuso, zama e acciaio, 2 viti TC Ø 4,2x13, 8 viti TS M4x30 in acciaio zincato. Completo di barra verde cm. 1180 e di piastre di ancoraggio in acciaio zincato. Per porte con larghezza massima di 1240 mm.		1
KH.11	Come KH ma senza barra.		1

## Maniglioni antipanico

# 512 Circeo



KH



KH.11





**KH.21**

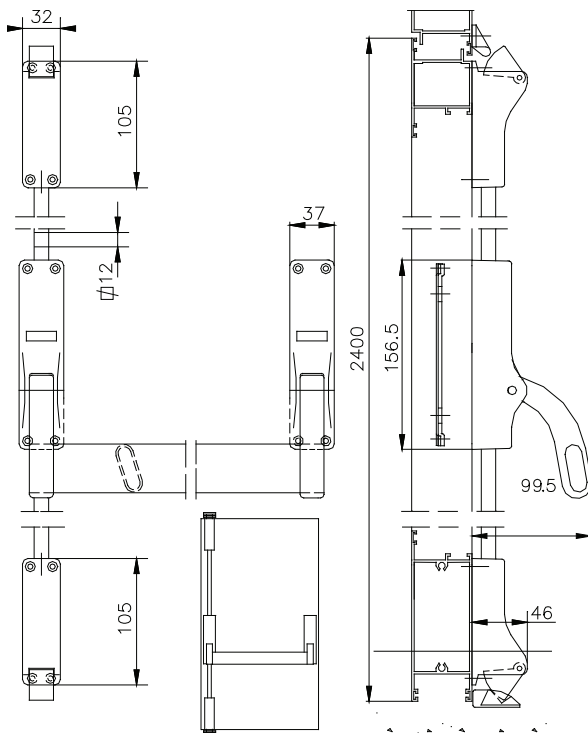


**KH.2**

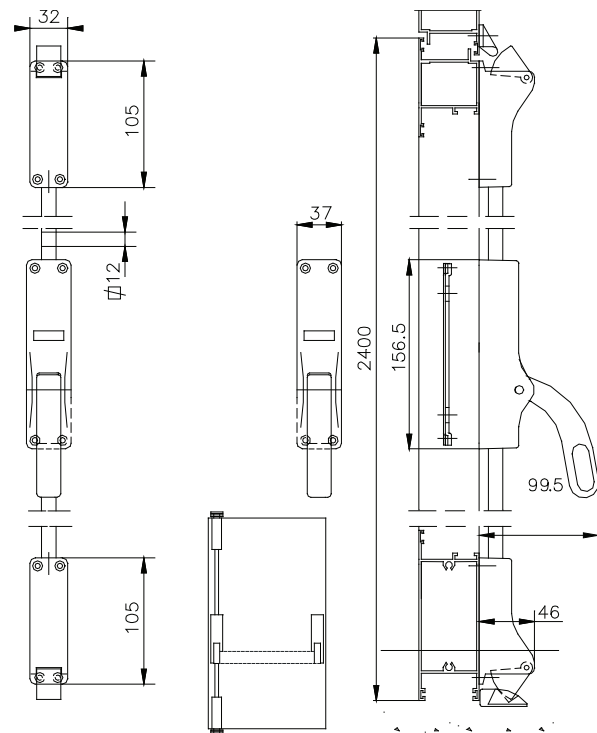
codice	descrizione	finiture	pz.
KH.2	(brevettato) Maniglione antipanico verticale, ambidestro in alluminio pressofuso, zama, acciaio e bronzo, 2 viti TS M4x8, 2 viti TC Ø 4,2x13, 12 viti TS Ø 4,2x13, 4 viti TS Ø 4,2x38, 8 viti TS M4x30 in acciaio zincato. Completo di barra verde mm 1180, asta superiore verniciata nera mm 1250, asta inferiore verniciata nera mm 900 e piastre di ancoraggio in acciaio zincato. Per porte con larghezza massima di 1240 mm e altezza massima di 2400 mm.		1
KH.21	Come KH.2 ma senza barra.		1

## Maniglioni antipanico

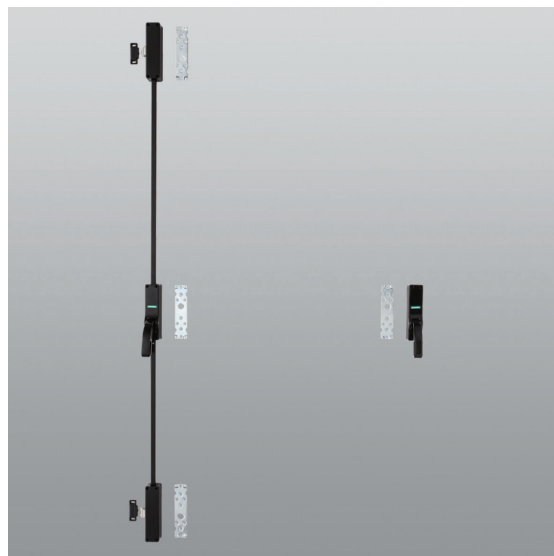
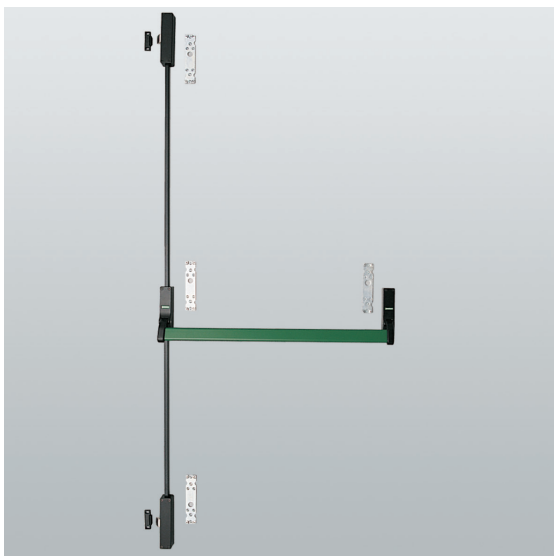
Circeo 513



**KH.2**



**KH.21**



**KH.3**

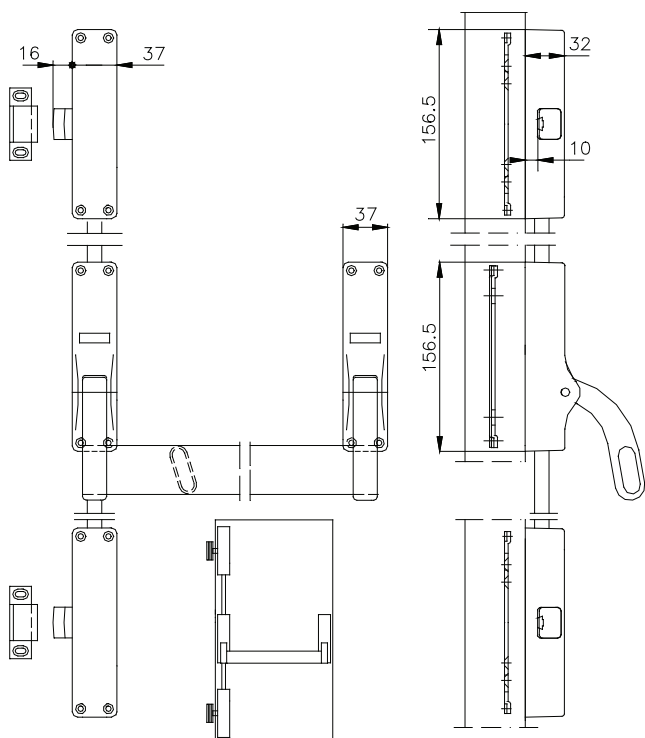
**KH.31**

codice	descrizione	finiture	pz.
KH.3	(brevettato) Maniglione antipánico verticale, ambidestro, con chiusure laterali, in alluminio pressofuso, zama e acciaio, 4 viti TC Ø 4,2x13, 16 viti TS M4x30 in acciaio zincato. Completo di barra verde mm 1180, asta superiore verniciata nera mm 1250, asta inferiore verniciata nera mm 900 e piastre di ancoraggio in acciaio zincato. Per porte con larghezza massima di 1240 mm e altezza massima di 2400 mm.		1
KH.31	Come KH.3 ma senza barra.		1

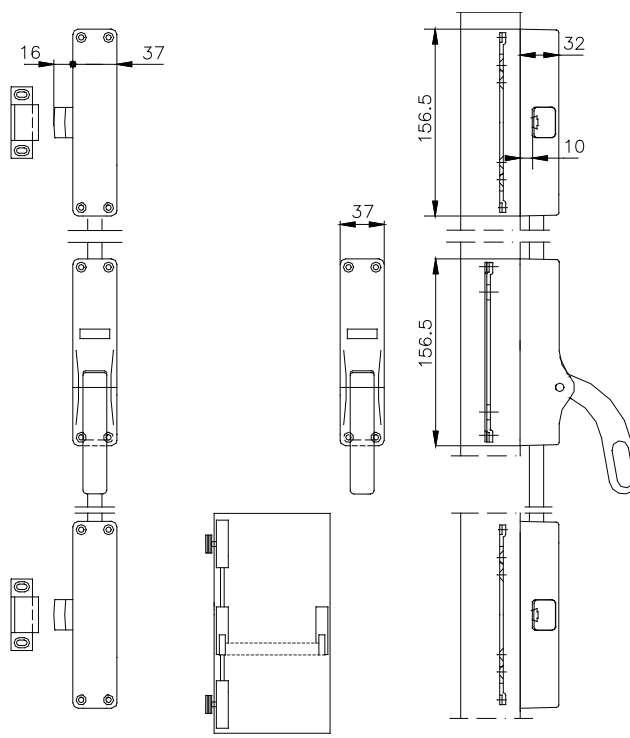
## Maniglioni antipánico

514

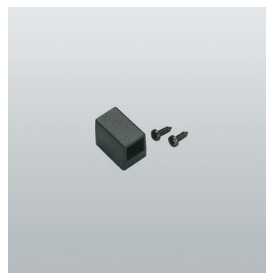
# Circeo



**KH.3**



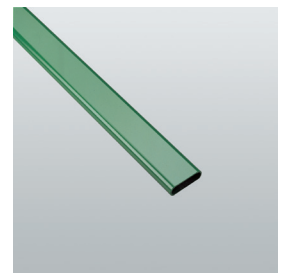
**KH.31**



KH.P



KH.U

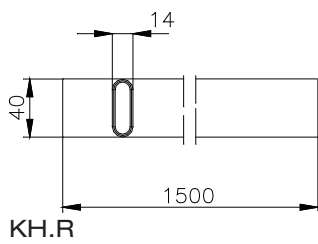


KH.R

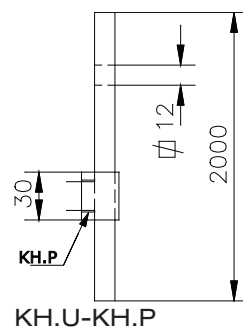
codice	descrizione	finiture	pz.
KH.R	Barra orizzontale di cm 150 in acciaio verniciato a polvere (adatta a porte con larghezza max cm 156).	3001, 9005	1
KH.U	Asta verticale di cm 200 in acciaio verniciato (adatta a porte con altezza max cm 310).		1
KH.P	Passante ambidestro per aste verticali, in nylon, 2 viti TC Ø 4,2x13 in acciaio zincato nero.		20

## Maniglioni antipanico

515



KH.R



KH.U-KH.P



**KH.C-KH.CU**

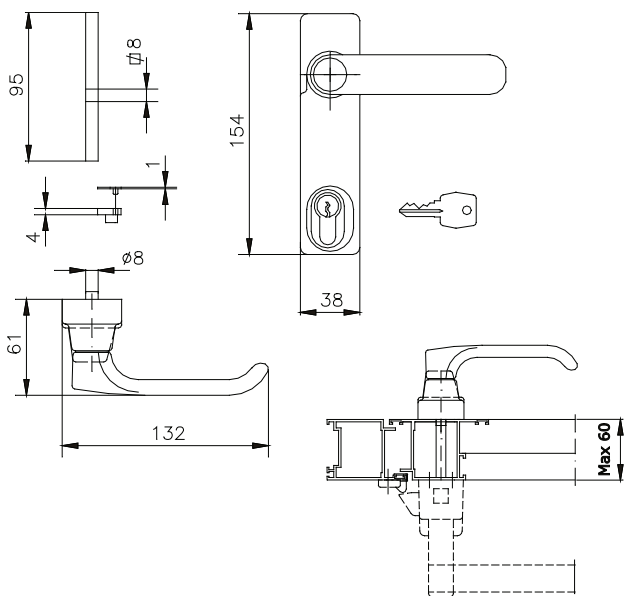


**KH.CS**

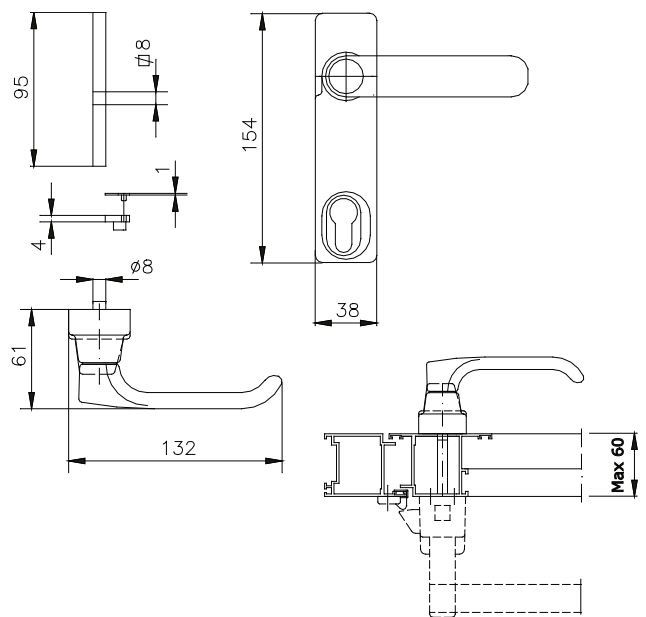
codice	descrizione	finiture	pz.
KH.C	Comando dall' esterno reversibile con maniglia e cilindro sagomato europeo, supporto e maniglia in zama verniciata nera, cilindro in ottone con 3 chiavi nichelate, albero quadro e rondella dentata in acciaio zincato, 2 spessori e tappo coprivite in nylon nero, 1 vite TCEI M6x16 e 2 viti TS M5x70 in acciaio zincato.		1
KH.CU	Come KH.C ma con 3 chiavi a cifratura uguale.	GREY	1
KH.CS	Come KH.C ma senza cilindro.		1

## Maniglioni antipanico

516



**KH.C-KH.CU**



**KH.CS**



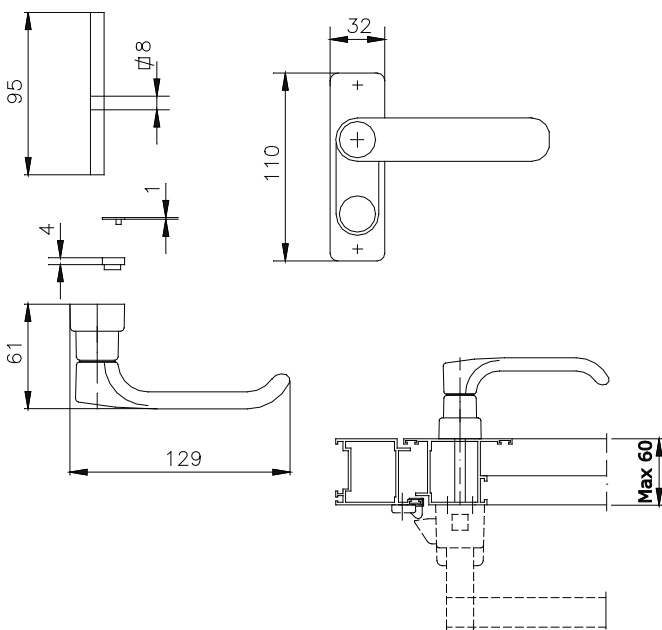
**KH.BB-KH.BBU**



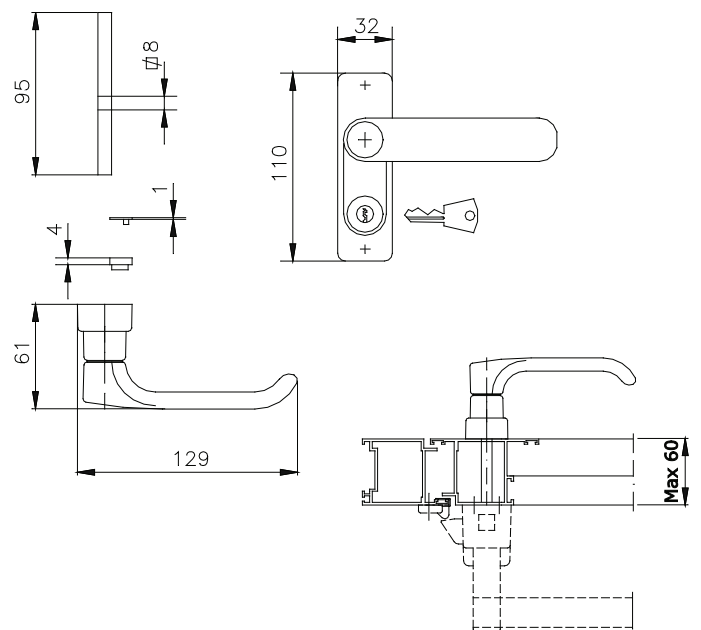
**KH.AA**

codice	descrizione	finiture	pz.
KH.AA	Comando dall' esterno reversibile, con maniglia, supporto e maniglia in zama verniciata nera, albero quadro e rondella dentata in acciaio zincato, 2 spessori e tappo coprivite in nylon nero, 1 vite TCEI M6x16 e 2 viti TS M5x70 in acciaio zincato.		1
KH.BB	Comando dall' esterno reversibile con maniglia e cilindro, supporto e maniglia in zama verniciata nera, cilindro in ottone con 3 chiavi nichelate, albero quadro e rondella dentata in acciaio zincato, 2 spessori e tappo coprivite in nylon nero, 1 vite TCEI M6x16 e 2 viti TS M5x70 in acciaio zincato.		1
KH.BBU	Come KH.BB ma con 3 chiavi a cifratura uguale.		1

## Maniglioni antipanico



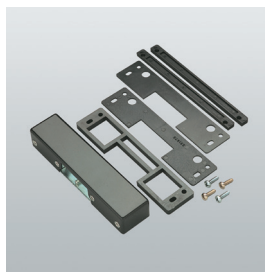
**KH.AA**



**KH.BB-KH.BBU**



KH.F



KH.G

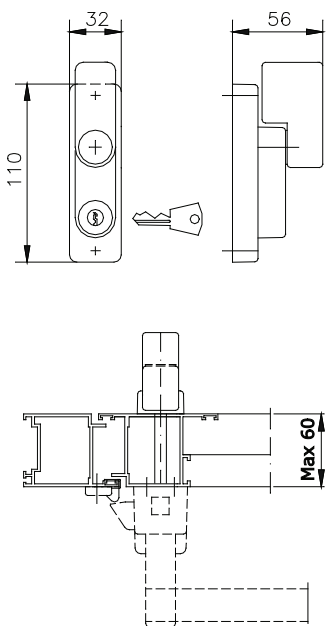


## KH.E

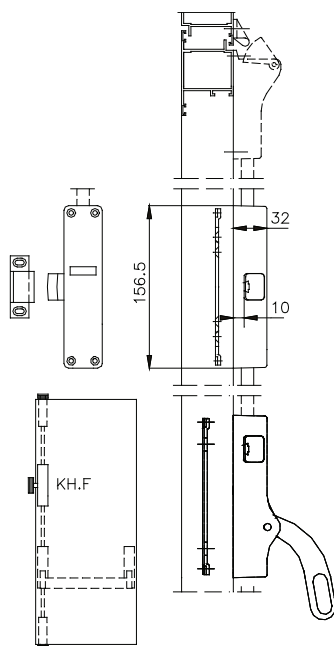
codice	descrizione	finiture	pz.
KH.E	Comando dall' esterno ambidestro con impugnatura e cilindro, supporto ed impugnatura in zama verniciata nera, cilindro in ottone con 3 chiavi nichelate, albero quadro e rondella dentata in acciaio zincato, 2 spessori e tappo coprivite in nylon nero, 1 vite TCEI M6x16 e 2 viti TS M5x70 in acciaio zincato.		1
KH.F	Terzo punto di chiusura, ambidestro, supporto in alluminio verniciato nero, scrocco in zama nichelata e tassello in materiale plastico autolubrificante pre-assemblato, contropiastra di fissaggio in acciaio zincato, 2 ferrogliere in zama verniciata nera, inserto copribattuta in nylon nero, 2 viti TC Ø 4,2x13, 4 viti TS Ø 4,2x13, 4 viti TS M4x30 in acciaio zincato nero.		1
KH.G	Incontro elettrico con anti-ripetitore per KH in alluminio verniciato nero; base e 4 viti in acciaio zincato; spessore in nylon nero. Alimentazione a 12 V CC - 15 W.		1

## Maniglioni antipanico

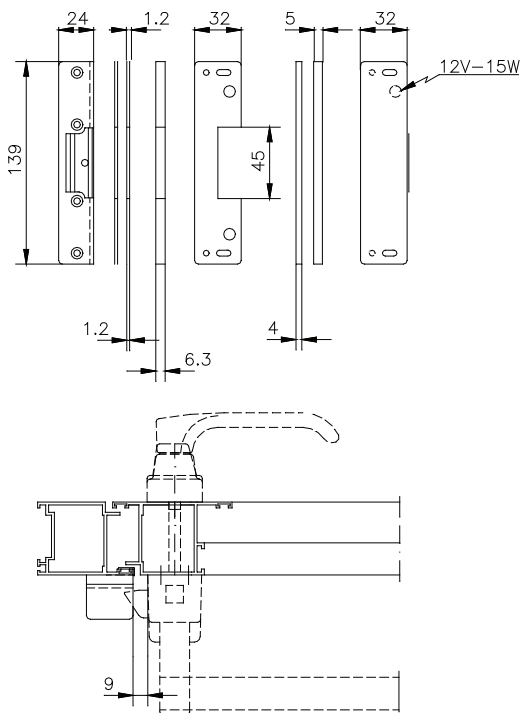
518



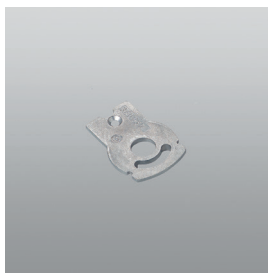
KH.E



KH.F



KH.G



6000.899



KH.Y



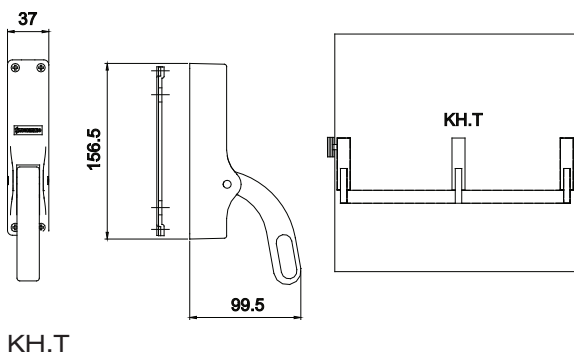
KH.TS



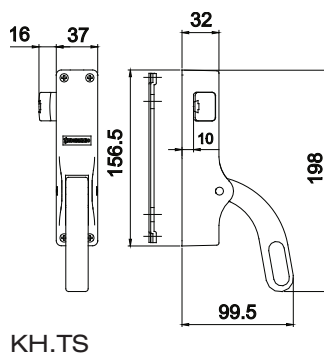
KH.T

codice	descrizione	finiture	pz.
KH.T	Supporto intermedio in zama, metallo pressofuso e acciaio zincato, 4 viti TS Ø 4,2x13 e 4 viti TS M4x30 in acciaio zincato nero.		1
KH.TS	Supporto principale art. KH ma senza contropiastra, 4 viti TS M4x30 in acciaio zincato nero.		1
KH.Y	Targa segnaletica con scritta in italiano, in materia plastica verde autoadesiva. Dimensioni: mm 245x175.		10
KH.Z	Pannello CIRCEO.		1
6000.899	Limitatore di rotazione della maniglia in zama zincata. Per adattare i comandi esterni BERNINI/JUVARRA sul sistema antipanico CIRCEO.		20

## Maniglioni antipanico



KH.T



KH.TS