



magis40

Crea,
disegna,
produci.

simposio magis40

Il grande Architetto Hundertwasser nel manifesto «**La Dictature des fenêtres et le droit de fenêtre**» scrisse che le case non sono fatte di muri ma di finestre. «Les uns prétendent que les maisons se composent de murs. Moi, je dis que les maisons se composent de fenêtres».

Quando vidi per la prima volta l'oggetto creato da Uniform, la frase di Hundertwasser mi è saltata subito alla mente.

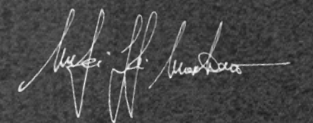
Per la prima volta dopo 30 anni di progettazione, osservazione e studio delle finestre e delle loro esposizioni presso gli showroom, non ho visto una finestra ma una parete da disegnare dove potermi muovere liberamente nel creare, senza quell'elemento di disturbo che ha sempre compromesso un buon progetto di arredo.

magis40 ci permette un disegno democratico della verticalizzazione della parete, cosa che fino ad oggi la progettazione degli interni non ha reso possibile obbligando ad "otturazioni" con finestre arroganti e prepotenti.

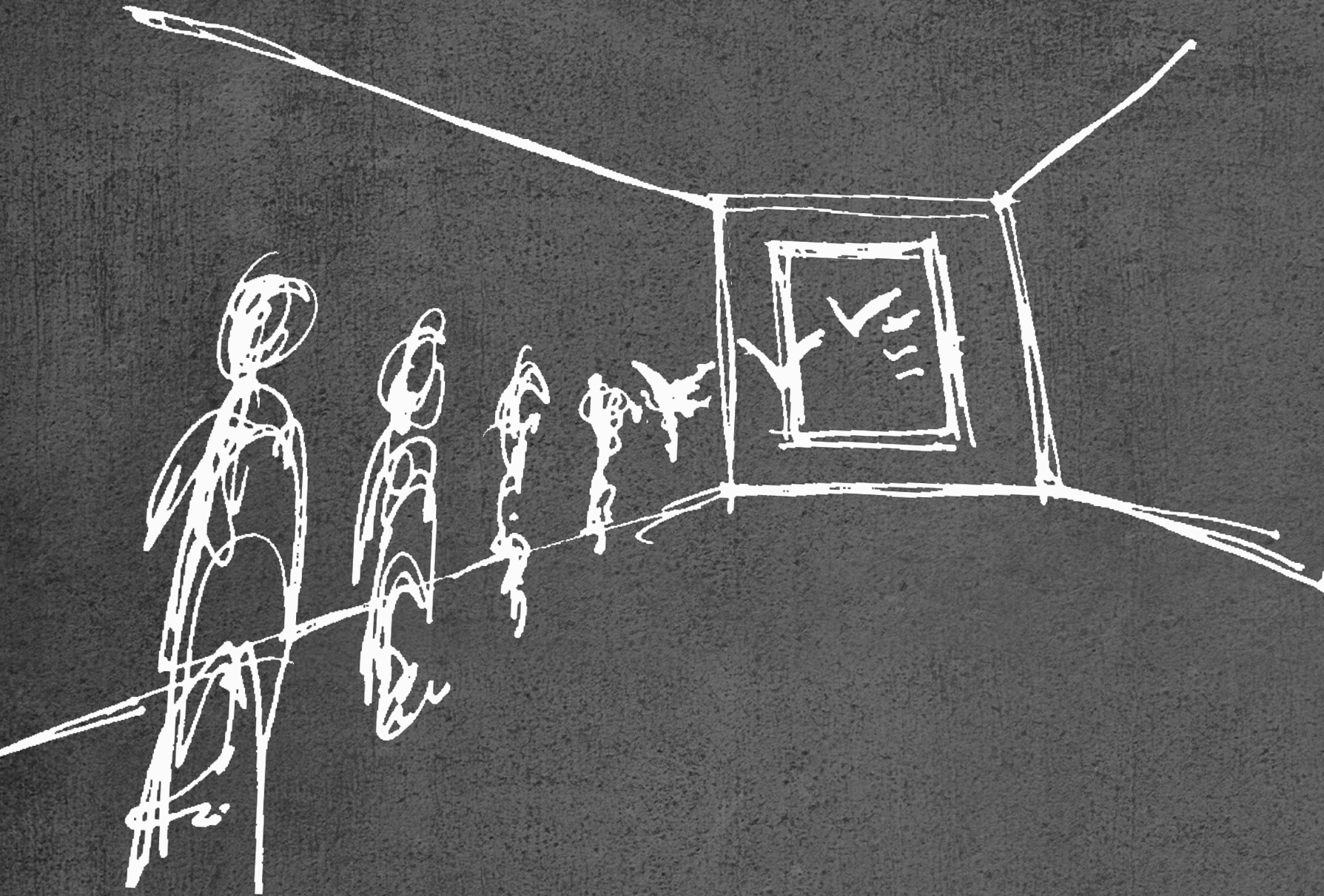
magis40 ha abbattuto il muro dell'arroganza del serramento, ha messo a disposizione la libertà di progettare oltre la luce e per la luce, incanalando la luce stessa e rendendola protagonista nell'arredo.

magis40 permette al progettista di giocare sul c'è e non c'è, decidendo se rendere la finestra protagonista o semplice comparsa.

La forte capacità di contaminazione materica di magis40 e le sue grandi prestazioni tecniche sono una miscela vincente e unica nel suo genere.



Giorgio Massimiliano Marchesi
Art Director



passione ed innovazione tecnologica

gruppo uniform

Siamo un'azienda che produce sistemi, sviluppiamo prodotti e offriamo soluzioni in linea con i gusti e i trend del mercato. La nostra sfida: realizzare un serramento con solo 40mm della sezione a vista dell'anta e con telaio a scomparsa rasomuro.





Il telaio filo muro

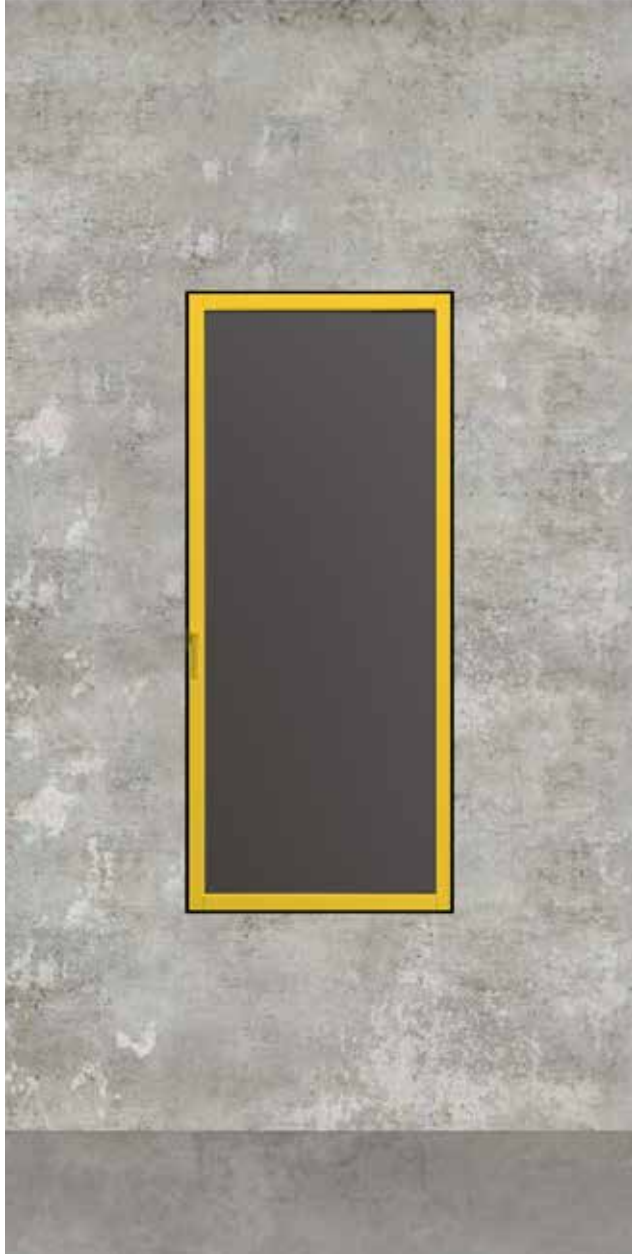
magis40 è libertà progettuale. Libertà di espressione, di creare spazi nuovi dall'elevato comfort abitativo. L'ambiente da progettare non viene contaminato ed il designer è così libero di lavorare sul verticalismo, esprimendosi creativamente senza porsi limiti. Il serramento diventa un oggetto fluido, discreto, che si fonde con l'arredo della casa. Per la prima volta si può scegliere una finestra che più che elemento tecnico è un vero e proprio elemento di design. magis40 lascia spazio all'immaginazione e alla progettazione.

traccia

l'essenzialità del design trova la sua linea

sintesi

un serramento estremamente sottile



Minimale

Con magis40 hai a disposizione un design estremo, sottile ed elegante.

La sintesi è il cuore di questa linea.

Semplicità e funzionalità si rinnovano, evolvono attraverso una ricerca di forme pulite e minimali unite al razionalismo di materie prime naturali.

Maggiore superficie vetrata, ridotta sezione del legno: protagonista la luce.

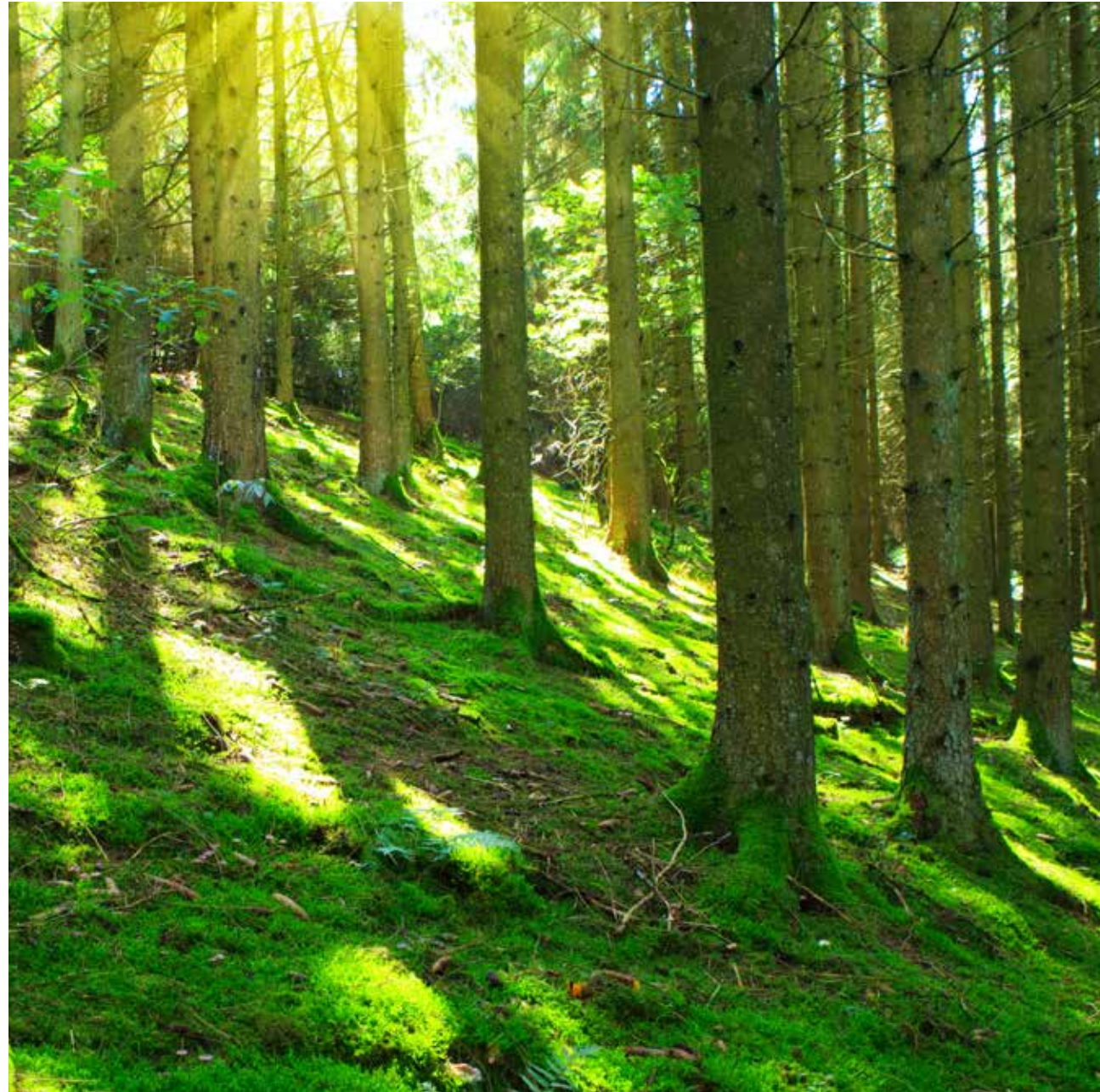




outfit

look personalizzato
e originale

Con magis40 il concetto di outfit entra nel mondo finestra. magis40 è un concept, uno stimolo alla creatività di designer e produttori di serramenti. Un mix sapiente e ricercato che lascia ampia libertà di interpretare il serramento, di viverlo e vestirlo con accessori e abbinamenti in linea con il proprio stile. Noi abbiamo immaginato il nostro look in ogni minimo dettaglio, tu puoi creare il tuo outfit preferito.



una scelta consapevole

natura

Sostenibile

In magis40 batte un cuore in legno lamellare, perchè la natura da noi è sempre di tendenza. La barra in legno lamellare consente l'utilizzo ottimale della pianta, senza sprechi. Inoltre l'uso di tecniche ecologiche di riforestazione programmata, rende il serramento magis40 un prodotto sostenibile. Per le barre uni_one, Uniform impiega solo legno proveniente da foreste certificate FSC®. Il legno: sostenibile e tecnologico.





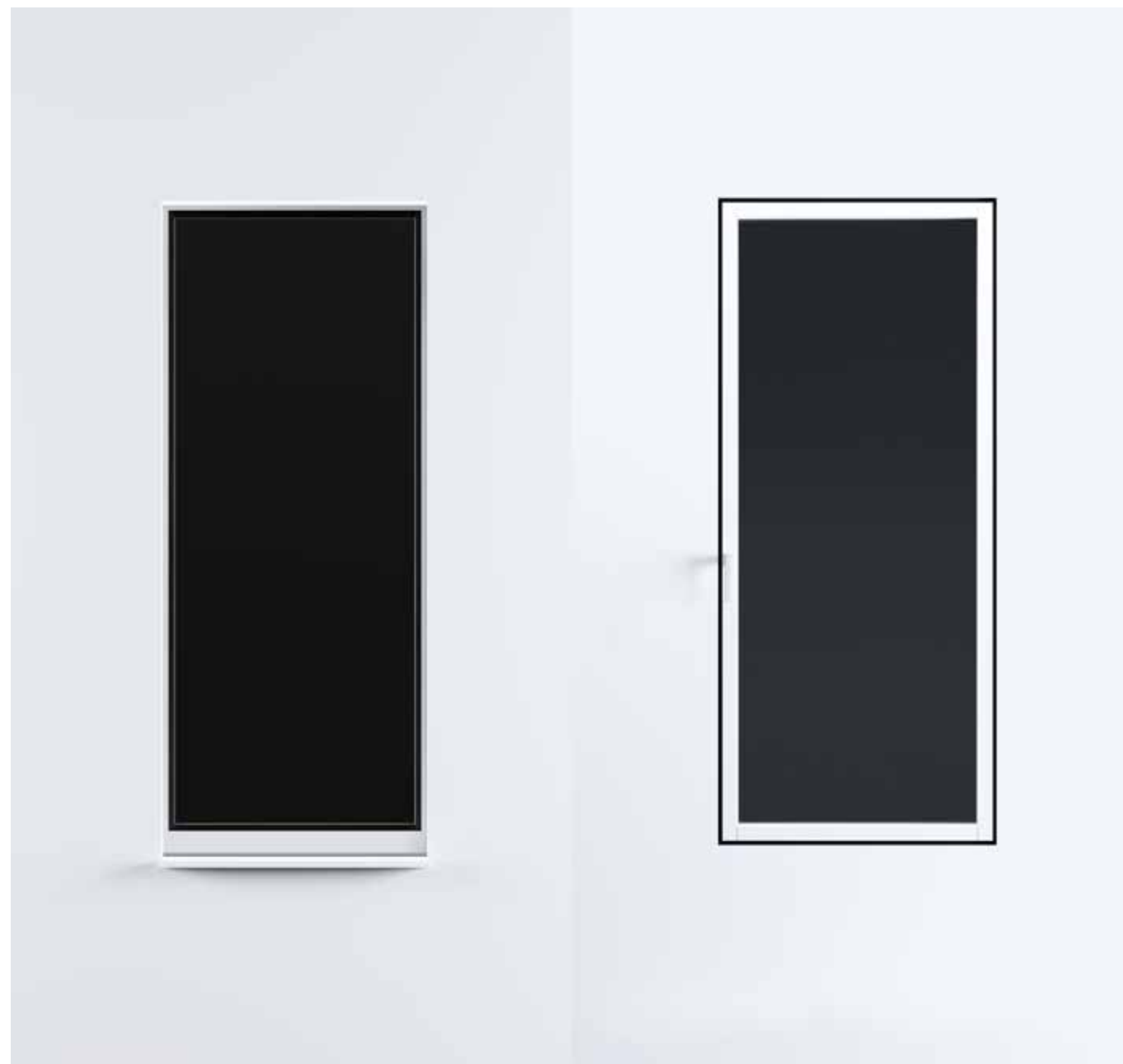
Legno - Alluminio

magis40 presenta all'interno il telaio in legno, per offrire l'eccellenza della natura ed all'esterno, lo scudo in alluminio per proteggere ed evitare ogni tipo di manutenzione.

Una gamma di finestre che rimangono esteticamente e funzionalmente inalterate nel tempo.

il binomio perfetto
armonia





VISTA ESTERNA

VISTA INTERNA

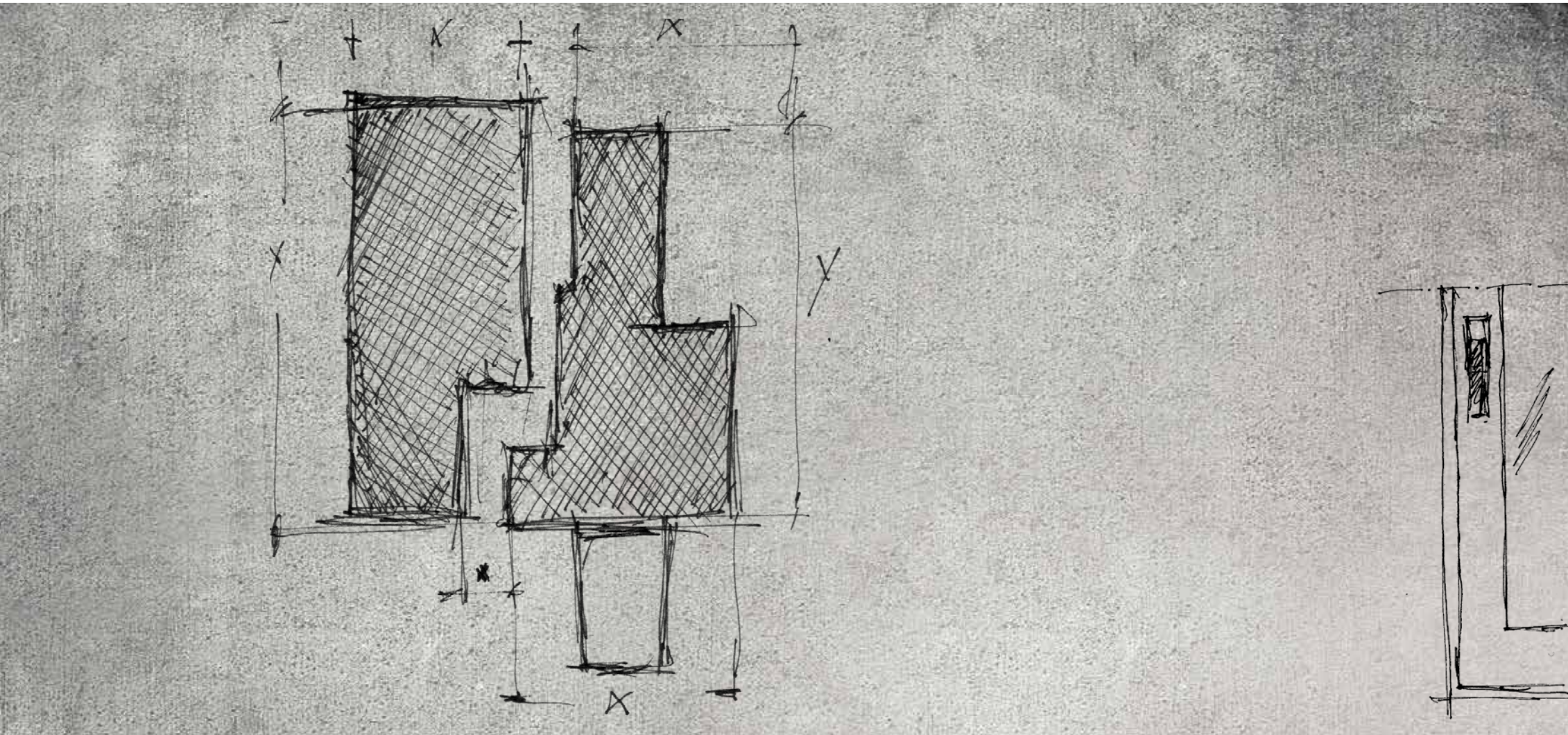
Eccellente tenuta aria/acqua/vento

I requisiti prestazionali raggiunti segnano un traguardo importante per i serramenti minimali.

Il serramento magis40 dà la possibilità di inserire diverse tipologie e spessori di vetro ed avere una posa certificata.

una sfida tecnologica senza precedenti

prestazioni



una gamma di profili internazionali

soluzioni

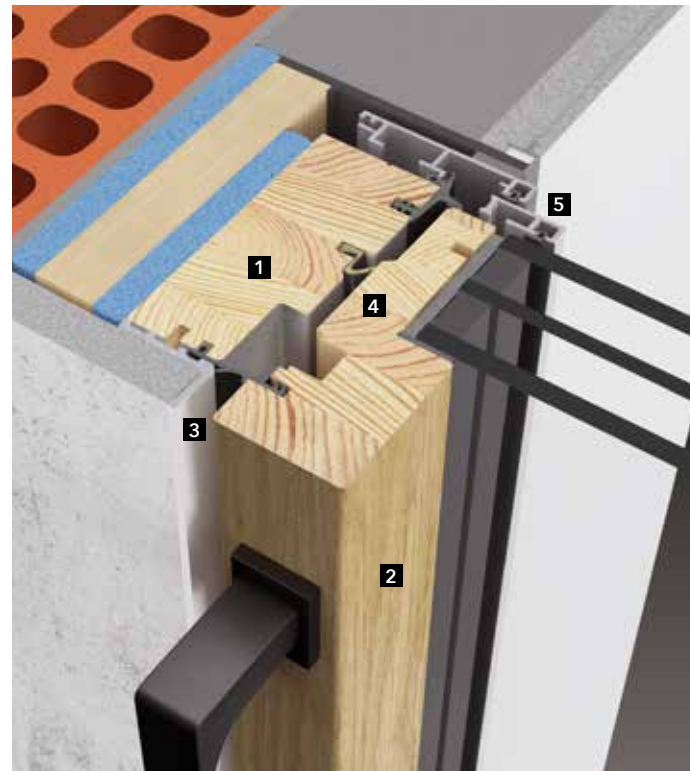
Il programma magis40 è molto versatile, è disponibile con diverse tipologie di apertura: open-in / alzanti-scorrevoli / open-out



modello open-in, estremo nelle dimensioni

magis40

Ultimo arrivato tra i sistemi uni_one, esprime tutte le caratteristiche della tecnologia rivoluzionaria in un serramento assolutamente di tendenza. L'esclusivo sistema di bloccaggio a scomparsa degli elementi fissi e la mancanza di battute nell'anta, entrambi brevettati, mettono in evidenza l'elevato apporto tecnologico del sistema per serramenti magis40.



- 1 legno lamellare
- 2 finitura in tranciato di rovere
- 3 profilo in alluminio per rasomuro
- 4 profilo anta senza battuta
- 5 telai esterni in alluminio

uni_one
magis40



Materiale		Legno-Alluminio
Isolamento termico		Uw= 1,1 W/m²K
Vetrocamera		Doppio vetro spessore 33mm
Isolamento termico		Uw= 0,71 W/m²K
Vetrocamera		Triplo vetro spessore 48mm
Isolamento termico		Uw= 0,99 W/m²K
Vetrocamera		Triplo vetro spessore 48mm
Isolamento acustico		Rw fino a 43 dB
Ferramenta di sicurezza		Fino a RC2

magis40 - vetro 48mm
LEGNO TENERO (SOFT WOOD)
Uf=0,96 W/m²K

Ug W/m²K	Uw W/m²K
0,5	-> 0,71
0,6	-> 0,78
0,7	-> 0,86
0,8	-> 0,94
0,9	-> 1,0
1,0	-> 1,1
1,1	-> 1,2

DOPPIO VETRO Uw=1,1 W/m²K

TRIPLO VETRO Uw=0,71 W/m²K

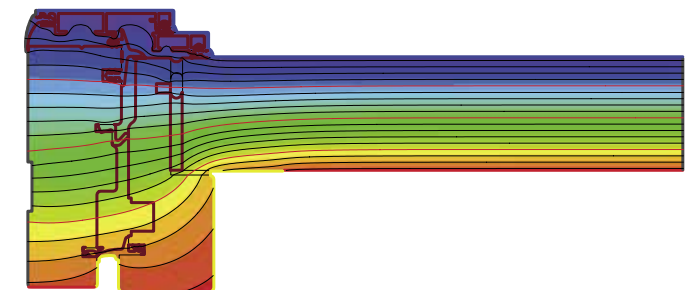
Dimensioni in mm.	
Spessore anta	110,5 x 40mm
Spessore telaio	118,5 x 40mm
Sezione a vista anta + telaio	79mm
Sezione a vista nodo a 2 ante	89,5mm

Permeabilità all'Aria		CLASSE 4
Tenuta all'Acqua		CLASSE E1350
Resistenza al carico del Vento		CLASSE C5

I valori di isolamento termico sono calcolati secondo la norma UNI EN 10077/1-2018, UNI EN 10077/2-2018, UNI EN 10456-2008, UNI EN 673-2011, in riferimento ad un serramento a 1 anta LxH (1500x1500mm, $\psi_g = 0,04$ W/mK)

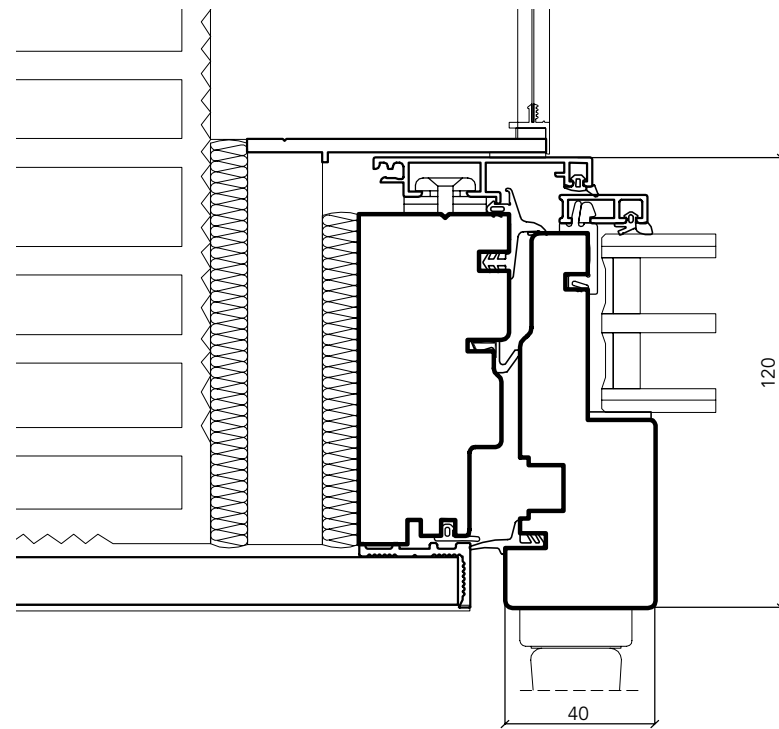
Le prestazioni aria-acqua-vento sono certificate in riferimento ad un serramento a 2 ante LxH (1500x1500mm)

I valori di isolamento acustico sono certificati in riferimento ad un serramento a 2 ante LxH (1300x1500mm)



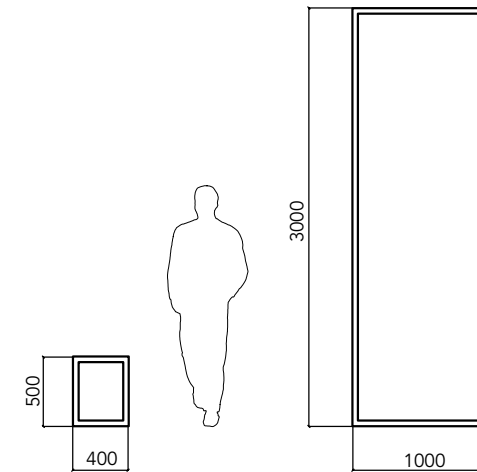
sezione tecnica

magis 40



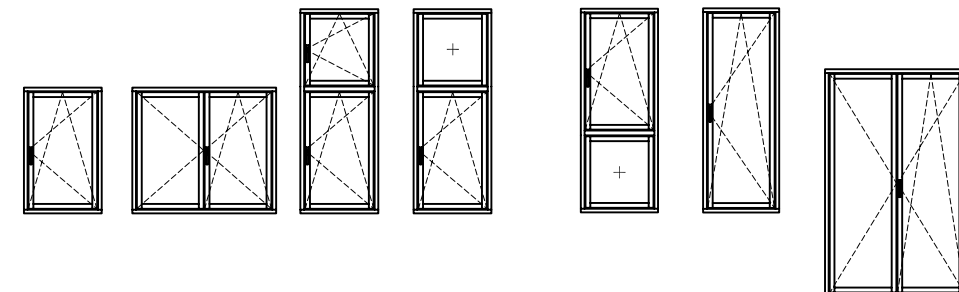
misure minime/massime

le misure minime e massime sono indicative e variano in base al vetro ed alla ferramenta utilizzati



tipologie

alcuni esempi di configurazioni possibili



"Congratulations !

*You are the first
manufacturer to achieve
phA-efficiency class for
the warm, temperate
climate zone"*

*Technical Dept.
Passive House institute*



LA FINESTRA
MAGIS40,
DEL SISTEMA
UNI_ONE
by UNIFORM,
E' IL PRIMO
SERRAMENTO
IN ASSOLUTO,
AD OTTENERE
LA CLASSE DI
EFFICIENZA phA
NELLA FASCIA
CLIMATICA 4

Component-ID: 1573wi04

Passive House
classe di efficienza

phE

phD

phC

phB

phA



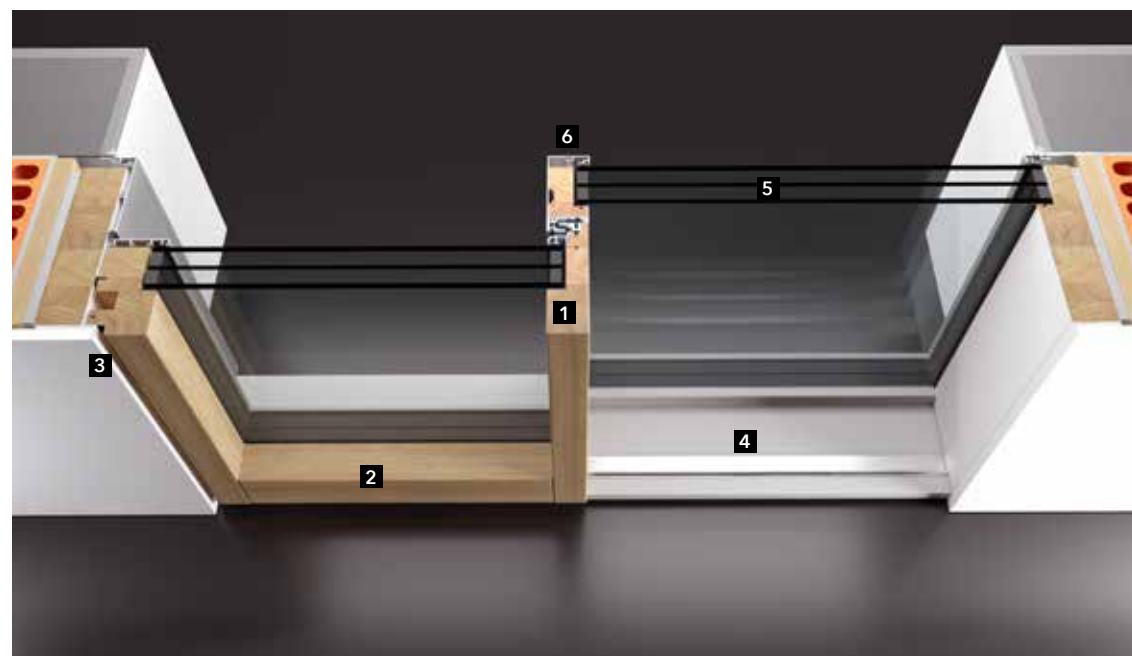
eccellente comfort abitativo

finestra passiva

modello alzante scorrevole, eleganza tecnologica in movimento

HS-magis40

Unico nel suo genere, l'HS-magis40 è l'alzante scorrevole che completa la linea minimale del magis40. Come per il suo omonimo a battente, l'HS-magis40 Kit Uniform, consente di realizzare un serramento con solo 40mm della sezione a vista dell'anta e con telaio a scomparsa rasomuro.



- 1** legno lamellare
- 2** finitura in tranciato di rovere
- 3** profilo per rasomuro
- 4** soglia a pavimento in vetroresina
- 5** vetro fisso inserito a scomparsa nel telaio
- 6** telai esterni in alluminio

uni_one[™]
HS-magis40

**ALZANTI
SCORREVOLI**

Materiale	Legno-Alluminio
------------------	-----------------

Isolamento termico	Uw= 1,3 W/m²K	Uw= 0,85 W/m²K
Vetrocamera	Doppio vetro spessore 32mm	Triplo vetro spessore 52mm

Isolamento acustico	Rw 38 dB
----------------------------	----------

Ferramenta di sicurezza	Fino a RC2
--------------------------------	------------

Permeabilità all'Aria	CLASSE 4
Tenuta all'Acqua	CLASSE 9A
Resistenza al carico del Vento	CLASSE C4/B5
Resistenza al carico del Vento per altezza >=2,4mt	CLASSE C1/B2

I valori di isolamento termico sono calcolati secondo la norma UNI EN 10077/1-2018, UNI EN 10077/2-2018, UNI EN 10456-2008, UNI EN 673-2011, in riferimento ad un alzante scorrevole Schema A - LxH (2800x2400mm, $\psi_g = 0,04$ W/mK)	
Le prestazioni aria-acqua-vento sono certificate in riferimento ad un alzante scorrevole Schema A - LxH (2800x2400mm)	
Resistenza al carico del vento per altezza >=2,4mt certificata in riferimento ad un alzante scorrevole Schema A - LxH (4000x3200mm)	
Isolamento acustico certificato in riferimento ad un alzante scorrevole Schema A - LxH (3560x2960mm) doppio vetro con $R_w = 44$ (-2;-7) dB	

DOPPIO VETRO Uw=1,3 W/m²K

TRIPLO VETRO Uw=0,85 W/m²K

**HS-MAGIS40 - vetro 32mm
LEGNO TENERO (SOFT WOOD)**

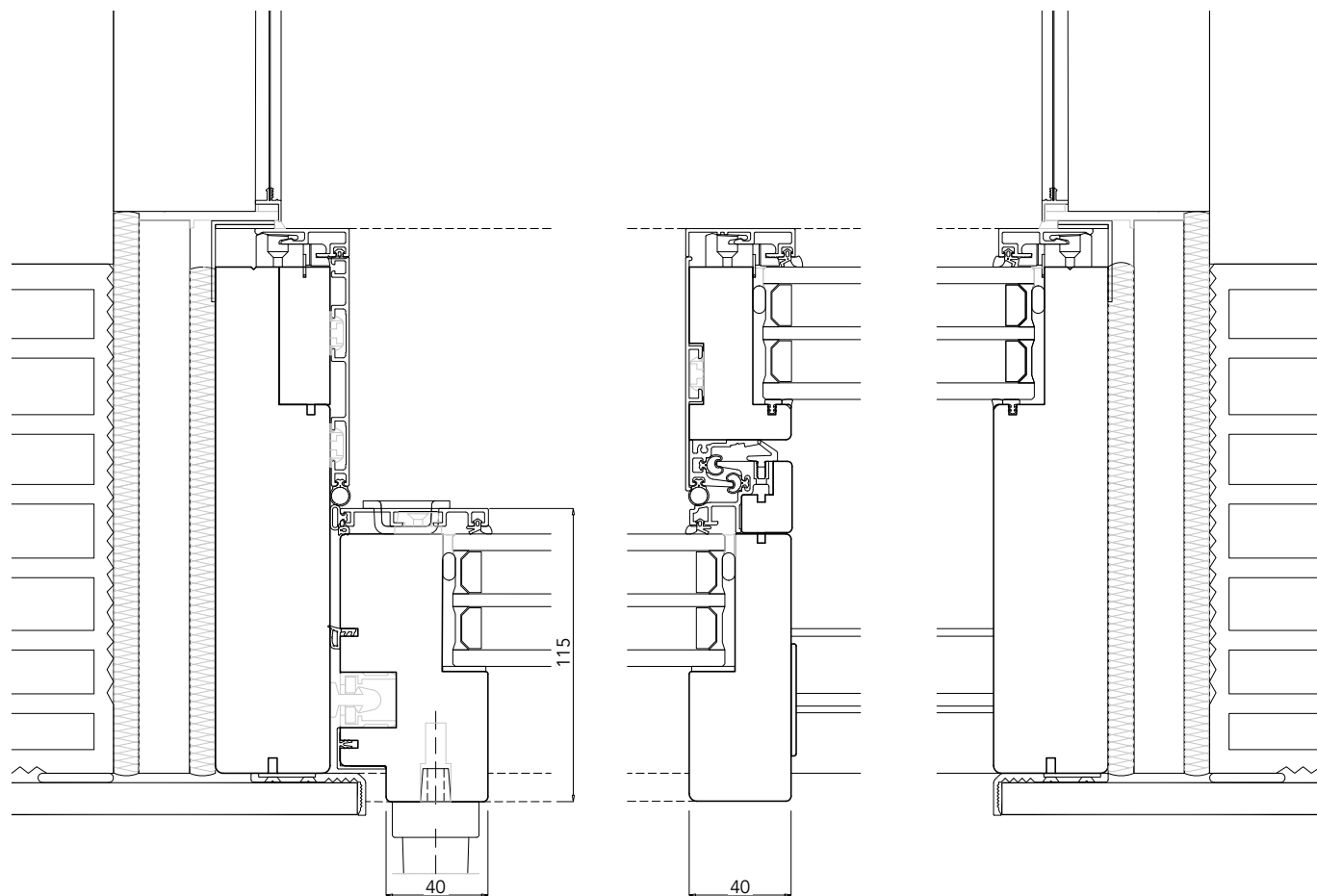
Ug W/m²K	Uw W/m²K
1,0	-> 1,3
1,1	-> 1,4
1,2	-> 1,5
1,3	-> 1,6
1,4	-> 1,7
1,5	-> 1,8
1,6	-> 1,8

**HS-MAGIS40 - vetro 52mm
LEGNO TENERO (SOFT WOOD)**

Ug W/m²K	Uw W/m²K
0,5	-> 0,85
0,6	-> 0,95
0,7	-> 1,0
0,8	-> 1,1
0,9	-> 1,2
1,0	-> 1,3
1,1	-> 1,4

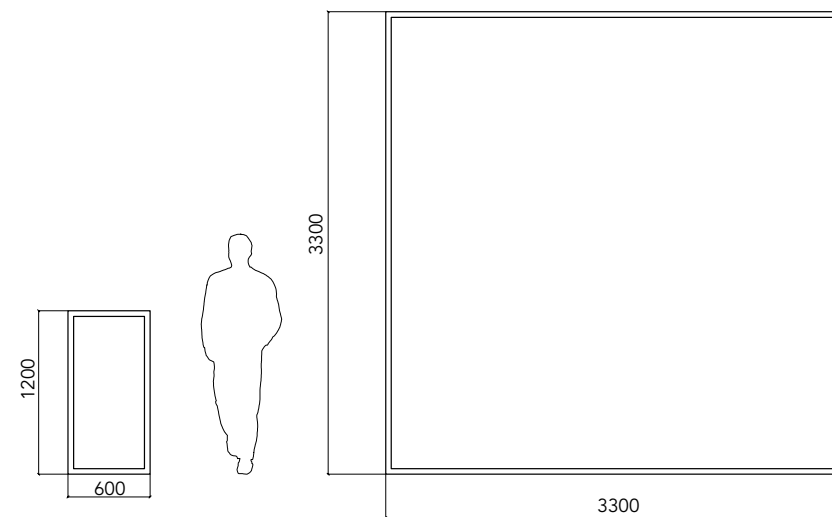
sezione tecnica

HS-magis 40



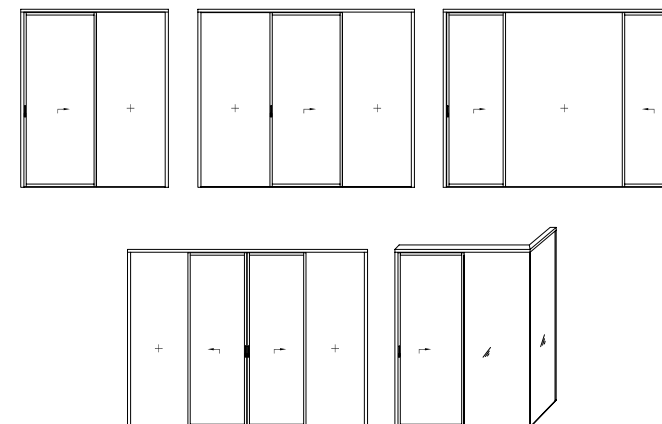
misure minime/massime delle ante scorrevoli

le misure minime e massime sono indicative e variano in base al vetro ed alla ferramenta utilizzati



tipologie

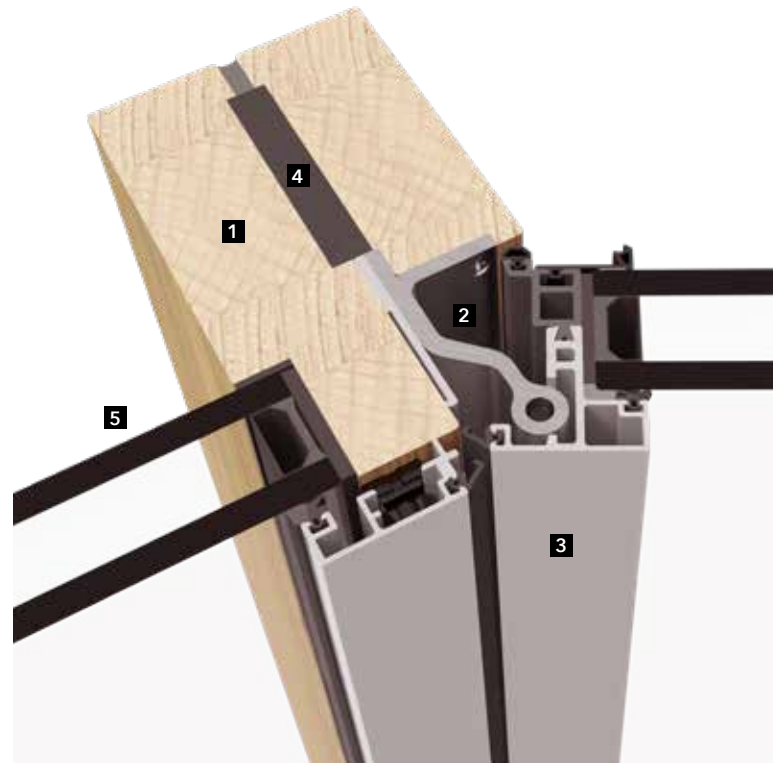
alcuni esempi di configurazioni possibili



protagonista la luce

format38

format38 introduce il concetto di totale sovrapposizione tra anta e telaio per ridurre la sezione a vista sia del legno all'interno sia dell'alluminio all'esterno, che scende a soli 38mm. Il risultato è il 30% di luce in più all'interno della casa che si traduce in spazi rinnovati e migliore qualità di vita.



- 1** legno lamellare
- 2** cerniera a scomparsa nel profilo anta
- 3** profilo in alluminio esterno
- 4** rinforzo in acciaio
- 5** doppio e triplo vetro

uni_one
format**38**



Materiale		Legno-Alluminio
Isolamento termico		Uw= 1,3 W/m²K
Vetrocamera		Doppio vetro spessore 31-37mm
Isolamento termico		Uw= 0,85 W/m²K
Vetrocamera		Triplo vetro spessore 41,5-47mm
Isolamento acustico		Rw fino a 42 dB
Ferramenta di sicurezza		RC2N

format38 - vetro 41,5-47mm LEGNO TENERO (SOFT WOOD)

Ug W/m²K	Uw W/m²K
0,5	-> 0,85
0,6	-> 0,91
0,7	-> 1,0
0,8	-> 1,1
0,9	-> 1,2
1,0	-> 1,3
1,1	-> 1,4

DOPPIO VETRO Uw=1,3 W/m²K

TRIPLO VETRO Uw=0,85 W/m²K

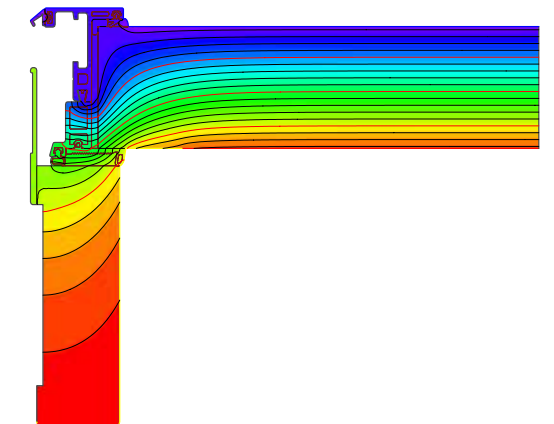
Dimensioni in mm.	
Ingombro totale	40 x 161mm
Sezione a vista	40mm

Permeabilità all'Aria		CLASSE 4
Tenuta all'Acqua		CLASSE E1200
Resistenza al carico del Vento		CLASSE C4

I valori di isolamento termico sono calcolati secondo la norma UNI EN 10077/1-2018, UNI EN 10077/2-2018, UNI EN 10456-2008, UNI EN 673-2011, in riferimento ad un serramento a 1 anta LxH (1200x1400mm, $\psi_g = 0,04$ W/mK)

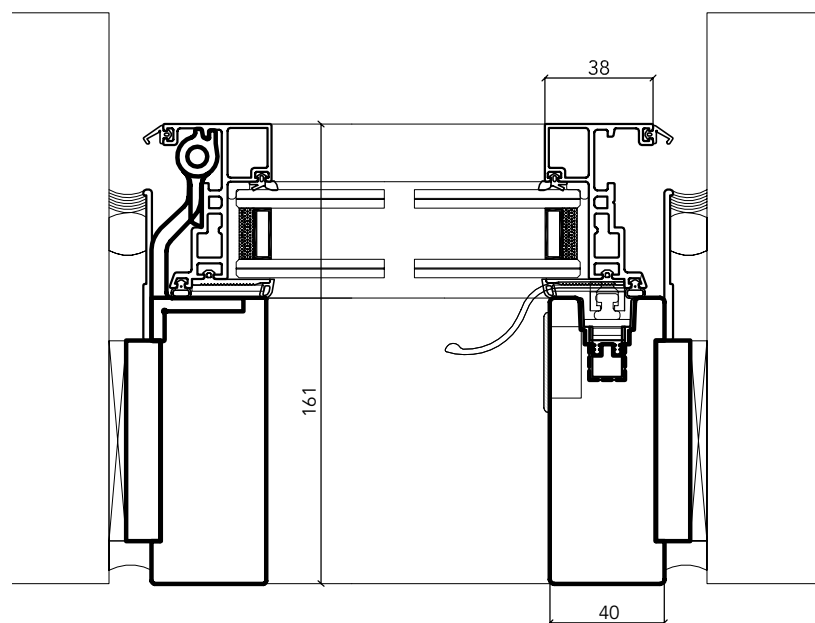
Le prestazioni aria-acqua-vento sono certificate in riferimento ad un serramento a 1 anta LxH (1000x2440mm)

I valori di isolamento acustico sono certificati in riferimento ad un serramento a 1 anta LxH (1200x1400mm)



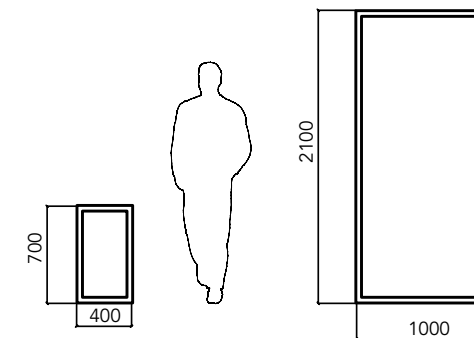
sezione tecnica

format 38



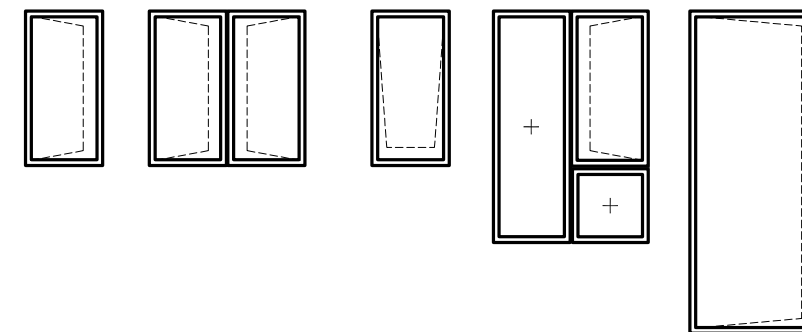
misure minime/massime

le misure minime e massime sono indicative e variano in base al vetro ed alla ferramenta utilizzati



tipologie

alcuni esempi di configurazioni possibili (top-hung / side-hung)



la finestra in legno-alluminio più sottile al mondo

diventa produttore

Guarda il video e scopri la tecnologia che
rivoluziona la finestra.





i dettagli,
non sono
per chiunque

maniglie

Per l'esclusivo programma magis40 by uni_one technology, Uniform, in partnership con "Colombo Design", ha selezionato una maniglia dalle elevate prestazioni tecniche ed estetiche: la maniglia magis40 e HS-magis40 DK Zero.

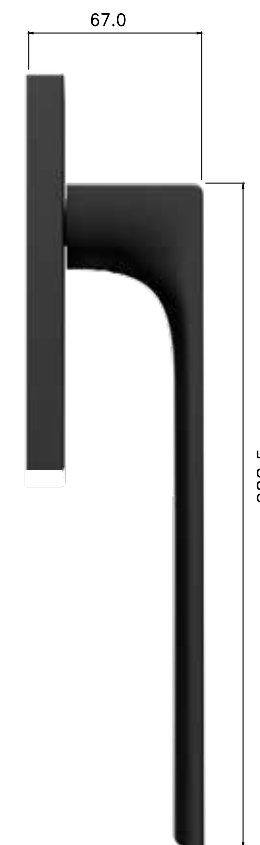
Un prodotto innovativo, dalla cifra stilistica distintiva, dove la quasi totale assenza di ingombro della rosetta valorizza ulteriormente il design del serramento, azionato da un micro-movimento che mantiene invariate le caratteristiche funzionali e di utilizzo.



magis40 DK Zero



HS-magis40 DK Zero





www.sistema-uni-one.it

magis40

Produced with:
uni_one
TECHNOLOGY

uniform
sistemi per serramenti

via dell'Agricoltura, 36
37046 Minerbe - Verona, Italy
tel +39 0442 669669
uniform@uniform.it
www.uniform.it